

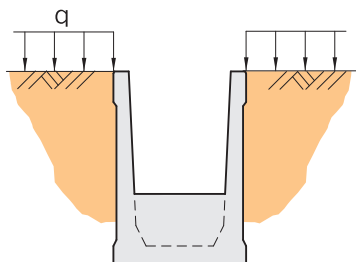
用排水路用落差工

製品名称：DRP-L

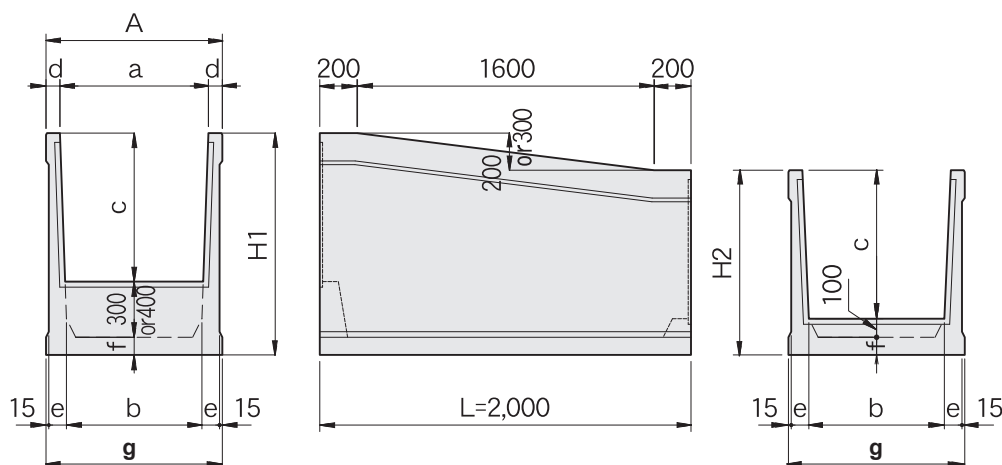
- 水路勾配調整用として、フリューム(GSU)・穴付きフリューム(DR)と組み合わせて使用できる接続用落差工です。
- 載荷重は、 $q=20\text{kN/m}^2$ にて設計しております。

設計条件

載荷重 $q=20\text{kN/m}^2$



断面形状



| 呼び名 (内幅×内高) | 形状寸法(mm) | | | | | | | | | | | 製品質量 (kg/本) |
|----------------|----------|-------|-----|-----|----|-----|-----|-------|-------|-------|-------|----------------|
| | 落差 | a | b | c | d | e | f | g | A | H1 | H2 | |
| DRP-30×30L | 300 | 300 | 240 | 300 | 75 | 75 | 75 | 450 | 450 | 775 | 475 | 564 |
| DRP-40×40L | 300 | 400 | 340 | 400 | 75 | 75 | 75 | 550 | 550 | 875 | 575 | 685 |
| DRP-50×50L | 200 | 500 | 440 | 500 | 75 | 90 | 90 | 650 | 650 | 890 | 690 | 935 |
| DRP-60×60L | 200 | 600 | 540 | 600 | 75 | 90 | 90 | 750 | 750 | 990 | 790 | 1,068 |
| DRP-80×60L | 200 | 800 | 740 | 600 | 75 | 90 | 90 | 950 | 950 | 990 | 790 | 1,182 |
| DRP-80×80L | 200 | 800 | 730 | 800 | 75 | 95 | 95 | 950 | 950 | 1,195 | 995 | 1,382 |
| DRP-100×60L | 200 | 1,000 | 940 | 600 | 75 | 90 | 90 | 1,150 | 1,150 | 990 | 790 | 1,297 |
| DRP-100×80L | 200 | 1,000 | 930 | 800 | 75 | 95 | 95 | 1,150 | 1,150 | 1,195 | 995 | 1,502 |
| DRP-100×90L | 200 | 1,000 | 920 | 900 | 75 | 100 | 100 | 1,150 | 1,150 | 1,300 | 1,100 | 1,636 |

※ 製品質量は、当社のコンクリートを 2.5tf/m^3 としての計算質量です。

※ L=3,000の落差工（分割型）も対応いたします。

お手数ですが、形状・価格等、担当営業にご確認をお願いいたします。

水路用製品 施工写真

DRP-L



KUフリューム



GSU

