

フロンティア側溝

製品名称：フロンティア

- 安全性・機能性・施工性を追求したスリット側溝です。
- 防草機能付きタイプもございます。(防草機能について → P.3、P.187)



安全性

- ・ エプロン勾配は、2%勾配のバリアフリータイプです。
- ・ エプロン部は、ノンスリップタイプ(標準・タイル)です。
- ・ スリット幅が狭い(12mm)の為、自転車やバイクなどの細いタイヤにも安心です。

機能性

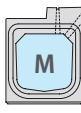
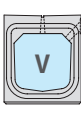



- ・ 連続スリット溝のため、雨水が堆流することなく、排水孔に排水されます。
- ・ 排水性舗装対応製品が標準です。
- ・ セパレート型は、底版インバートを現場打設することにより、水路勾配を自在に設けることができます。

施工性

- ・ 境界ブロック用の基礎施工が不要です。
- ・ 製品側面がストレート形状のため、埋戻し土の施工性に優れています。



フロンティア側溝の製品バリエーション

タイプおよび 設計条件	マウンドタイプ(M)	センターVタイプ(V)	エントランスタイプ(E)	ブロックタイプ(D)	ライングレーチングタイプ(VLG)
	境界ブロック組合せ型	歩車道フラット型	フラット乗入れ型	ブロック乗入れ型	スリットグレーチング型
設計条件	 P.191	 P.193	 P.195	 P.196	 P.196
標準型	M・M-G	V・V-G	E・E-G	D	VLG
セパレート型(S)	MS・MS-G	VS・VS-G	ES・ES-G	—	—
管理柵	M柵	V柵	E柵	—	—
設計条件	T-25縦断	T-25縦横断	T-25縦横断	T-25縦横断	T-25縦横断
防草機能付	○	○	—	—	—

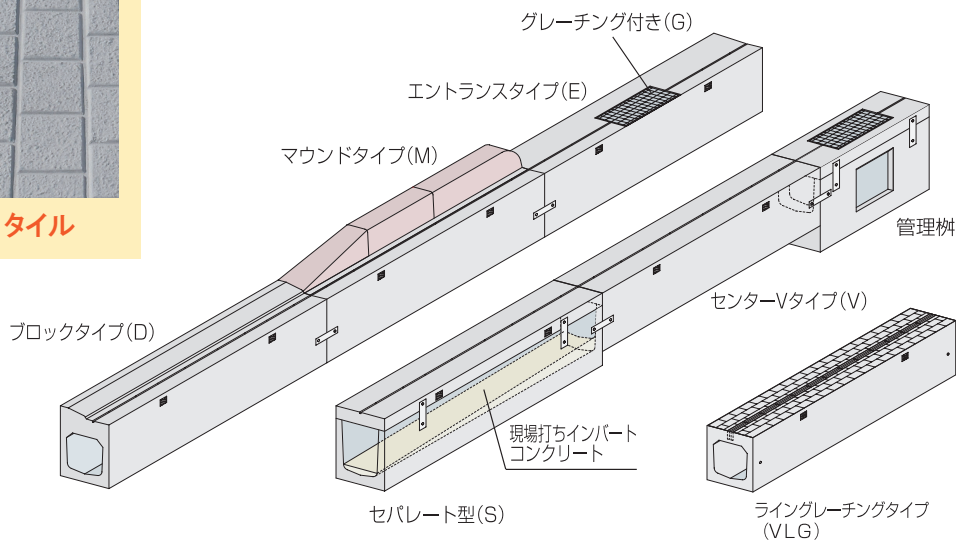
※ -Gはグレーチング付きです。

エプロン部ノンスリップ加工



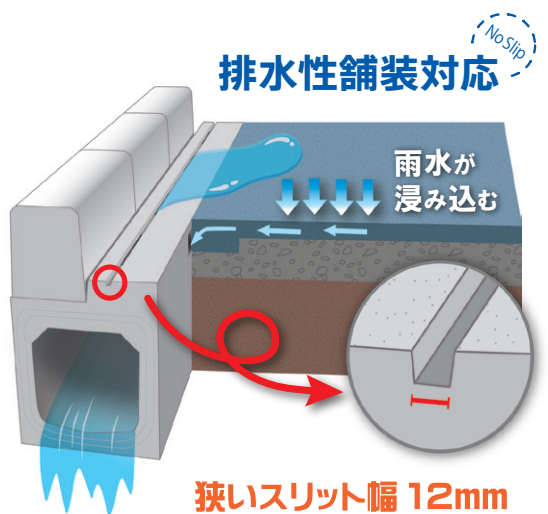
標準(梨地)

タイル



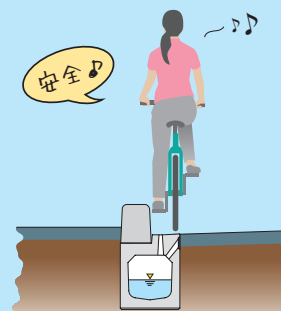
連続スリット溝でスムーズ排水

連続スリット溝のため、雨水が堆積することなく、排水孔に排水されます。
排水性舗装対応で、浸み込んだ雨水を側面の排水孔から取り込みます。



自転車やバイクなどの細いタイヤも安心です。

スリップ事故防止

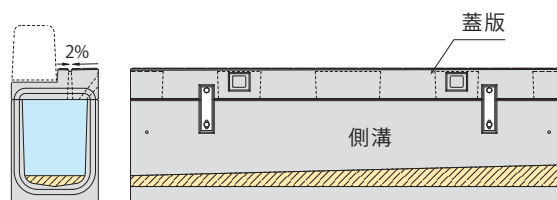
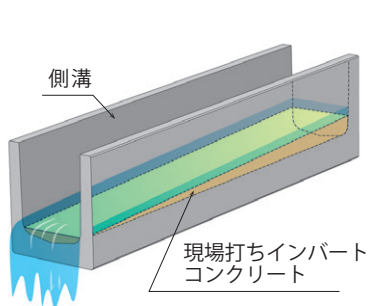


雨の日の濡れた路面はキケンですが
狭いスリット幅(12mm)と、表面の
滑り止め加工で、バイクや自転車等
のスリップ事故を防止します。

水路勾配自在

マウンドタイプ(M)・センターVタイプ(V)・エントランスタイプ(E)

底板インバートを現場打設することにより、水路勾配を自在に設けることができます。



【セパレート型】

側溝と蓋版の組合せにより、深いサイズにも対応します。

マウンド (M)



センター V (V)



エントランス (E)



ブロック (D)





防草タイプ製品

フロンティアM：マウンドタイプ

フロンティアV：センターVタイプ

コンクリートの目地構造だけで、防草効果を発揮します！



防草機能部分が従来よりも施工しやすく、埋め戻しが楽です。



■ [防草タイプ] フロンティア側溝サイズ

(内幅 × 内高)

	マウンドタイプ(M) 境界ブロック組合せ型	センターVタイプ(V) 歩車道フラット型
標準型	30×30～50 (G)	30×30～50 (G)
セパレート型	30×30～120 (G)	—
管理樹	30×30G～120 G	30×30G～50 G

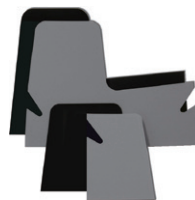
※ (G) はグレーチングタイプも可能です。

防草目地フォーム



簡単！はやく！キレイ！大幅な省力化と工期短縮を実現します。

- 仕上がりは均一で充填不良がありません。
- 目地埋め作業が不要になり、施工性アップ！
- 各種製品、全ての形状に対応します。
- 素材は架橋オレフィン系スポンジ、製品在庫から現場までらくらく管理。



製品仕様
素材：架橋オレフィン系スポンジ
粘着剤：アクリル系
厚み：5mm、10mm

※防草目地フォームは共和ゴム(株)開発のブロック敷設時の目地材です。【NETIS KK-180046-A】

追加の防草材料や部品を必要とせず、製品側面の切り欠き形状により
雑草の成長を阻止し、コンクリートの目地構造だけで、効果を発揮します！

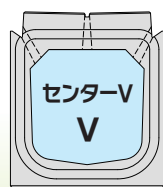
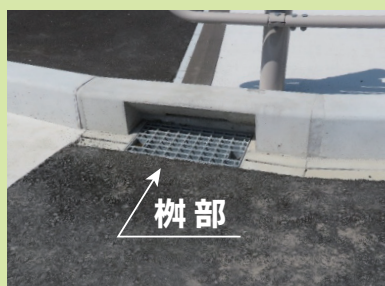


T-25 縦断
参照 P.189



【防草】境界ブロック組合せ型

歩車道境界ブロック防草タイプを使用することにより車道、歩道両側に防草機能が付きます。



T-25 縦横断
参照 P.194



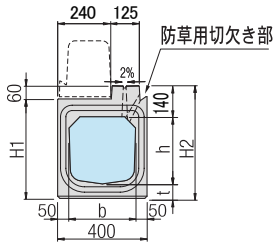
【防草】歩車道フラット型

両側に防草機能が付いているので様々な場所でご使用いただけます。バリアフリーにも対応しております。



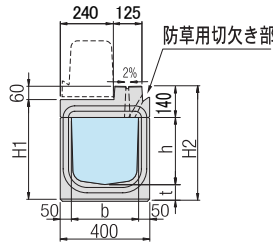
標準型 (M) 30幅

内高30~50サイズ



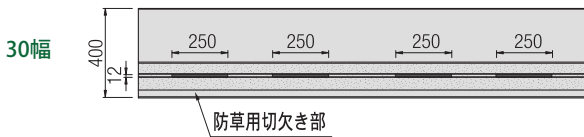
セパレート型 (MS) 30幅

内高30~120サイズ



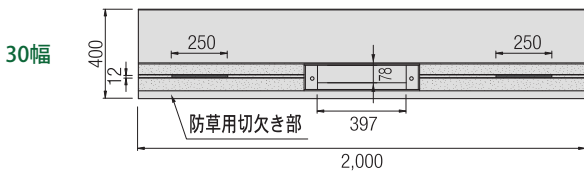
4つ穴タイプ < M / MS >

表面形状

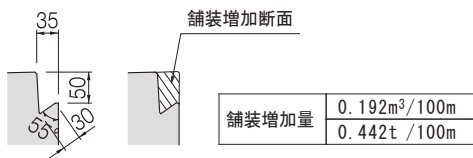


グレーチングタイプ < M-(G) / MS-(G) >

表面形状



防草用切欠き部詳細図



標準型(M) 防草タイプ <形状寸法・質量表> 標準(梨地)

呼び名	形状寸法(mm)					製品質量(kg/本)	
	b	h	H1	H2	t	M	M-G
M-30×30	300	300	445	505	65	513	505
M-30×40		400	545	605	65	573	564
M-30×50		500	645	705	65	636	628

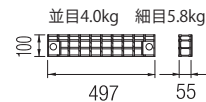
※ グレーチングタイプ (G) の製品質量に、グレーチング質量は含まれません。

セパレート型(MS) 防草タイプ <形状寸法・質量表> 標準(梨地)

呼び名	形状寸法(mm)					製品質量(kg/本)	
	b	h	H1	H2	t	MS	MS-G
MS-30×30	300	300	455	515	75	521	512
MS-30×40		400	555	615	75	581	572
MS-30×50		500	655	715	75	644	635
MS-30×60		600	755	815	75	710	701
MS-30×70		700	855	915	75	779	770
MS-30×80		800	955	1,015	75	851	842
MS-30×90		900	1,055	1,115	95	968	959
MS-30×100		1,000	1,155	1,215	95	1,049	1,040
MS-30×110		1,100	1,255	1,315	95	1,136	1,127
MS-30×120		1,200	1,355	1,415	95	1,228	1,219

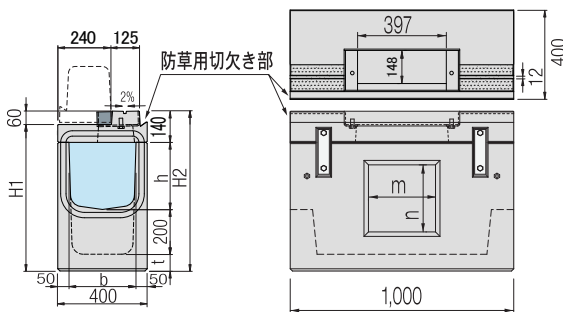
※ グレーチングタイプ (G) の製品質量に、グレーチング質量は含まれません。

● B-12タイプ (30幅用)



管理枳 (M枳) 30幅

内高30~80サイズ

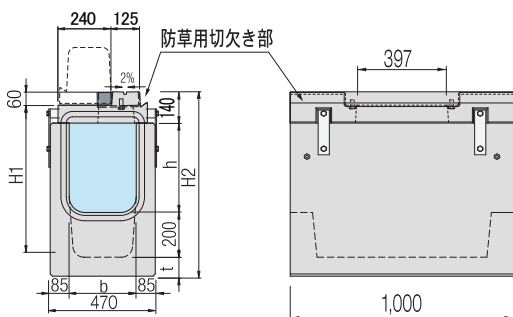


管理枳(M枳) 防草タイプ <形状寸法・質量表> 標準(梨地)

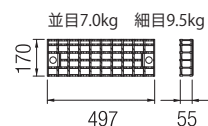
呼び名	形状寸法(mm)							製品質量(kg/本)
	b	h	H1	H2	t	m	n	
M枳-30×30G	300	300	655	715	75	300	300	321
M枳-30×40G		400	755	815	75		400	350
M枳-30×50G		500	855	915	75		500	380
M枳-30×60G		600	955	1,015	75		600	411
M枳-30×70G		700	1,055	1,115	75		700	432
M枳-30×80G		800	1,155	1,215	75		800	453
M枳-30×90G		900	1,265	1,325	85		900	694
M枳-30×100G		1,000	1,365	1,425	85		1,000	737
M枳-30×110G		1,100	1,465	1,525	85		1,100	779
M枳-30×120G		1,200	1,565	1,625	85		1,200	822

※ 製品質量に、グレーチング質量は含まれません。

内高90~120サイズ



● B-19タイプ (30幅枳用)



M枳-30幅(防草タイプ)専用「防草機能付き境界ブロック」は、190ページに掲載してあります。

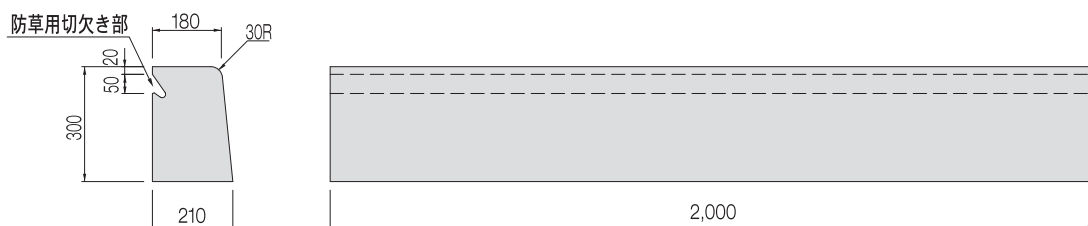
M枳-30幅(防草タイプ)専用「境界ブロック」は、197ページに掲載してあります。

防草機能付き【境界ブロック】

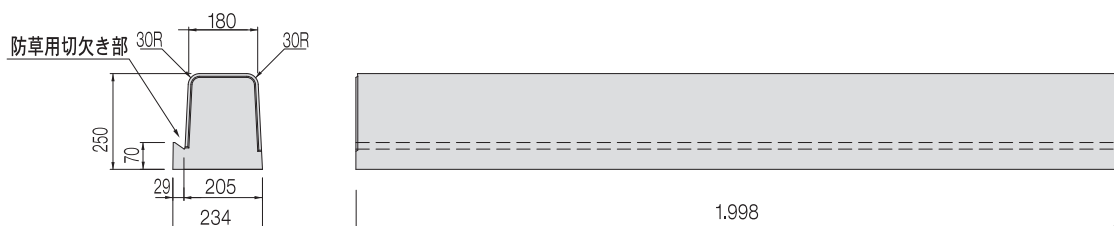
片面Bタイプ W=220kg



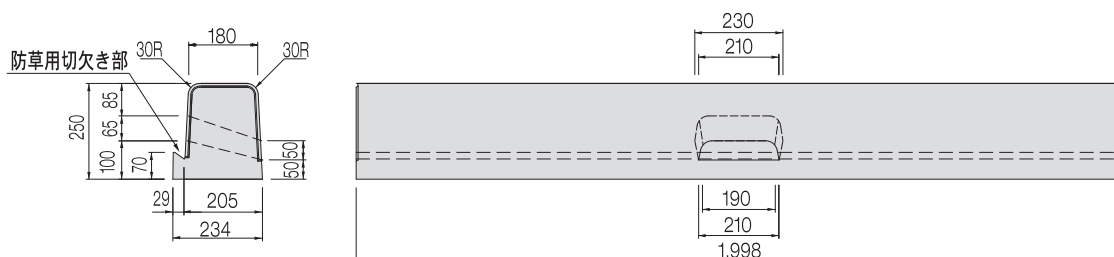
片面Cタイプ W=269kg



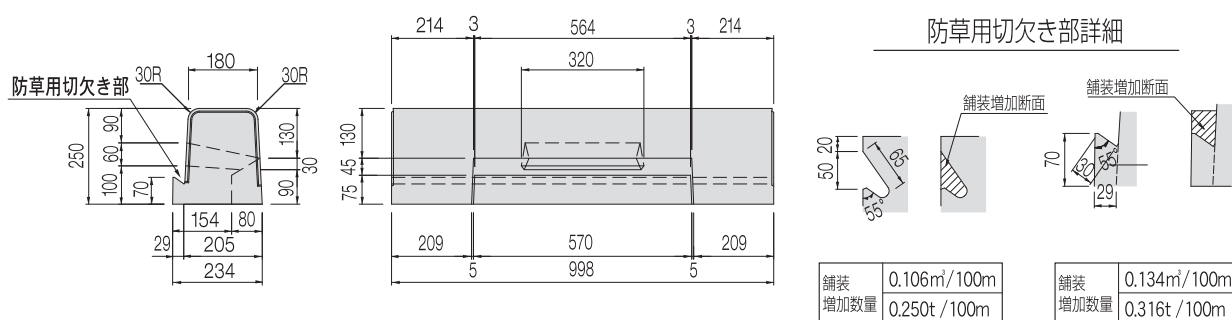
両面Bタイプ - 柵木・茨城型 W=233kg



両面Bタイプ(水抜き) - 柵木・茨城型 W=225kg



フロンティア側溝 管理柵用 両面Bタイプ(水抜き) - 柵木・茨城型 W=100kg



フロンティア M マウンドタイプ

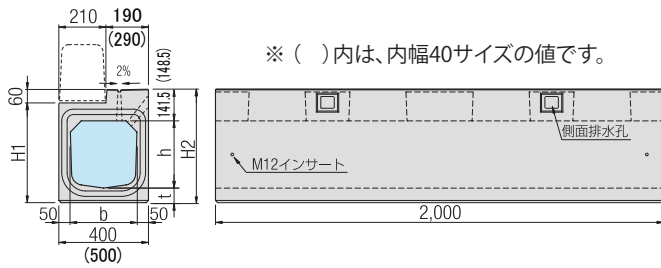
T-25 縦断

境界ブロック組合せ型



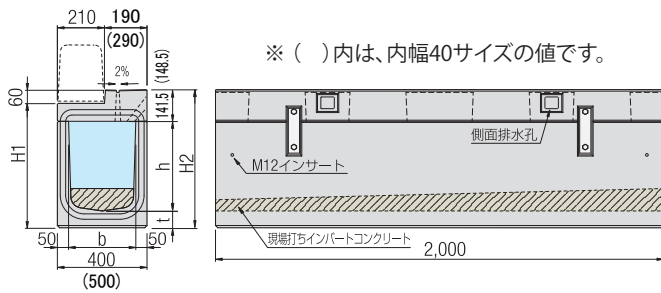
標準型 (M) 30幅・40幅

- 標準(梨地)
- タイル



セパレート型 (MS) 30幅・40幅

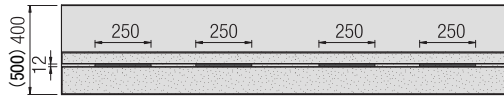
- 標準(梨地)
- タイル



4つ穴タイプ < M / MS >

表面形状

30幅
40幅



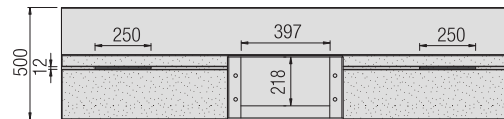
グレーチングタイプ < M-(G) / MS-(G) >

表面形状

30幅
グレーチングB-2



40幅
グレーチングM-40



標準型(M) <形状寸法・質量表>

標準(梨地)

呼び名 (内幅×内高)	形状寸法(mm)					製品質量	
	b	h	t	H1	H2	標準部 kg/本	グレーチング部 kg/本
M-30×30(G)	300	300	65	445	506.5	531	517
M-30×40(G)	300	400	65	545	606.5	592	576
M-30×50(G)	300	500	65	645	706.5	655	640
M-40×40(G)	400	400	65	550	613.5	713	683
M-40×50(G)	400	500	65	650	713.5	776	746

※ (G)はグレーチングタイプです。

セパレート型(MS) <形状寸法・質量表>

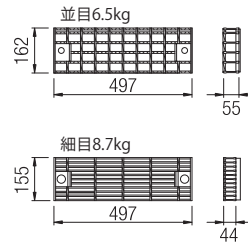
標準(梨地)

呼び名 (内幅×内高)	形状寸法(mm)					製品質量	
	b	h	t	H1	H2	標準部 kg/本	グレーチング部 kg/本
MS-30×30(G)	300	300	75	445	516.5	539	523
MS-30×40(G)	300	400	75	555	616.5	599	583
MS-30×50(G)	300	500	75	655	716.5	662	646
MS-30×60(G)	300	600	75	755	816.5	728	712
MS-30×70(G)	300	700	75	855	916.5	797	781
MS-30×80(G)	300	800	75	955	1,016.5	869	853
MS-30×90(G)	300	900	95	1,075	1,136.5	986	970
MS-30×100(G)	300	1,000	95	1,175	1,236.5	1,067	1,051
MS-30×110(G)	300	1,100	95	1,275	1,336.5	1,154	1,138
MS-30×120(G)	300	1,200	95	1,375	1,436.5	1,246	1,230
MS-30 蓋版(G)	—	—	—	—	—	208	192
MS-40×40(G)	400	400	75	560	623.5	726	694
MS-40×50(G)	400	500	75	660	723.5	789	757
MS-40×60(G)	400	600	75	760	823.5	839	807
MS-40×70(G)	400	700	75	860	923.5	924	892
MS-40×80(G)	400	800	75	960	1,023.5	974	942
MS-40 蓋版(G)	—	—	—	—	—	292	260

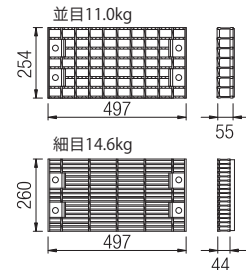
※ (G)はグレーチングタイプです。

※ グレーチングタイプの製品質量は、グレーチング本体の質量を含んでおりません。

● B-2タイプ (30幅用)



● M-40タイプ (40幅用)

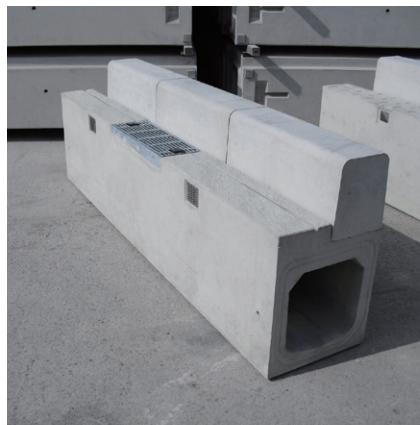


「境界ブロック」は、標準規格品が使用できます。

※ 境界ブロックは撮影用に乘せています。



エプロン部：標準(梨地)
4つ穴タイプ



エプロン部：標準(梨地)
グレーチングタイプ

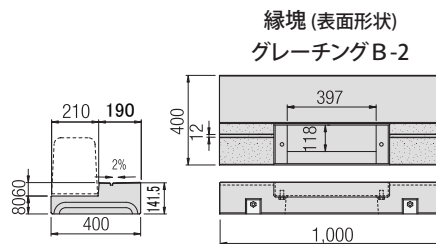
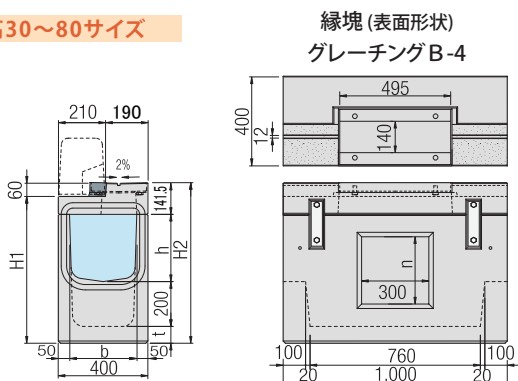


エプロン部：タイル
4つ穴タイプ

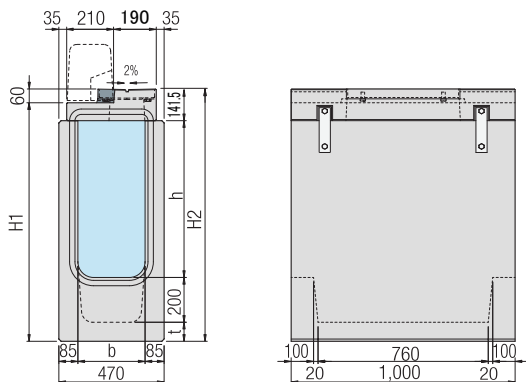
管理樹 (M樹) 30幅

・標準(梨地)
・タイル

内高30~80サイズ

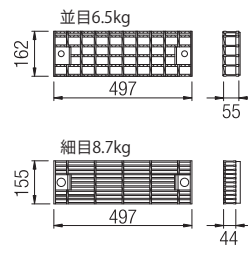
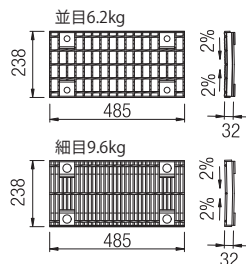


内高90~120サイズ



● B-4タイプ (30幅用)

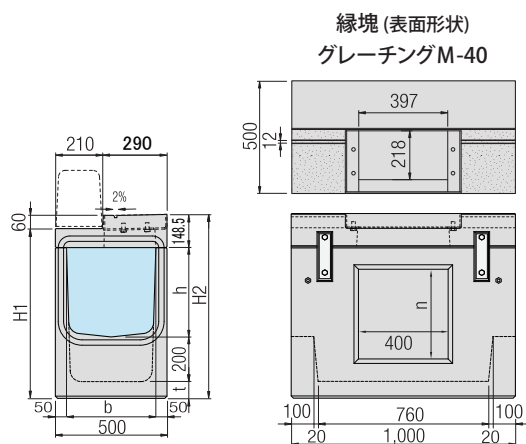
● B-2タイプ (30幅用)



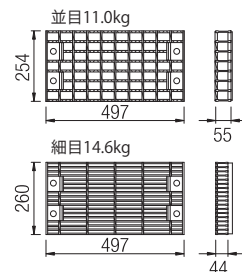
M樹-30幅(B-4)専用「境界ブロック」は、197ページに掲載してあります。

管理樹 (M樹) 40幅

・標準(梨地)
・タイル



● M-40タイプ (40幅用)



■ 管理樹(M樹) <形状寸法・質量表> 標準(梨地)

呼び名 (内幅×内高)	形状寸法(mm)					製品質量		
	b	h	t	H1	H2	B-4 対応 kg/本	B-2 対応 kg/本	M-40 対応 kg/本
M樹-30×30G	300	300	75	655	716.5	327	329	—
M樹-30×40G	300	400	75	755	816.5	356	358	—
M樹-30×50G	300	500	75	855	916.5	386	388	—
M樹-30×60G	300	600	75	955	1,016.5	417	419	—
M樹-30×70G	300	700	75	1,055	1,116.5	438	440	—
M樹-30×80G	300	800	75	1,155	1,216.5	459	461	—
M樹-30×90G	300	900	85	1,265	1,326.5	700	702	—
M樹-30×100G	300	1,000	85	1,365	1,426.5	743	745	—
M樹-30×110G	300	1,100	85	1,465	1,526.5	785	787	—
M樹-30×120G	300	1,200	85	1,565	1,626.5	828	830	—
M樹-30縁塊	—	—	—	—	—	87	89	—
M樹-40×40G	400	400	75	760	823.5	—	—	409
M樹-40×50G	400	500	75	860	923.5	—	—	437
M樹-40×60G	400	600	75	960	1,023.5	—	—	468
M樹-40×70G	400	700	75	1,060	1,123.5	—	—	500
M樹-40×80G	400	800	75	1,160	1,223.5	—	—	519
M樹-40縁塊	—	—	—	—	—	—	—	115

※ 製品質量は、グレーチング本体の質量を含んでおりません。
※ 管理樹の図中n寸法は、上表のh欄と同一です。



フロンティア V センターVタイプ

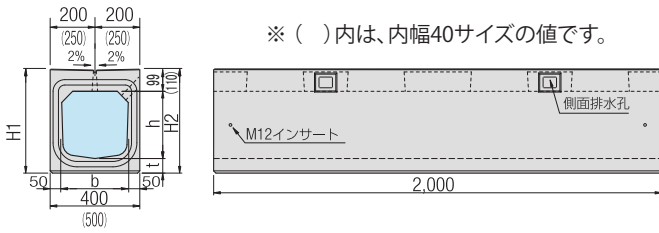
T-25縦横断

歩車道フラット型



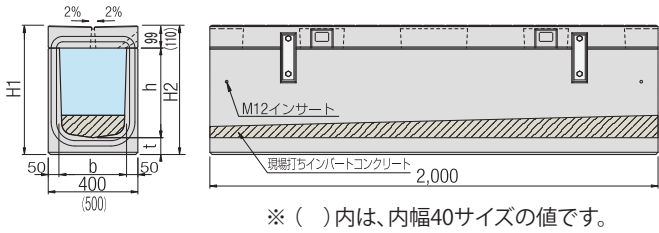
標準型 (V) 30幅・40幅

・標準(梨地)
・タイル



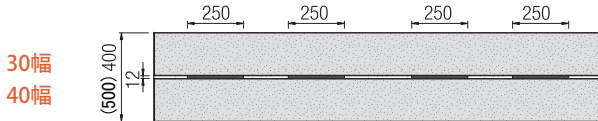
セパレート型 (VS) 30幅・40幅

・標準(梨地)
・タイル



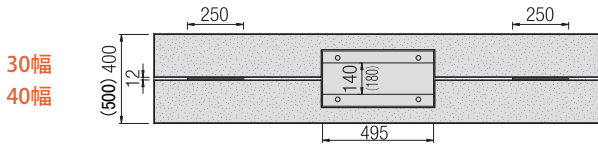
4つ穴タイプ <V/VS>

表面形状



グレーチングタイプ <V(G)/VS(G)>

表面形状

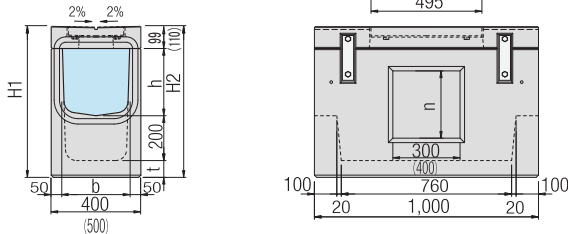


管理柵 (V柵) 30幅・40幅

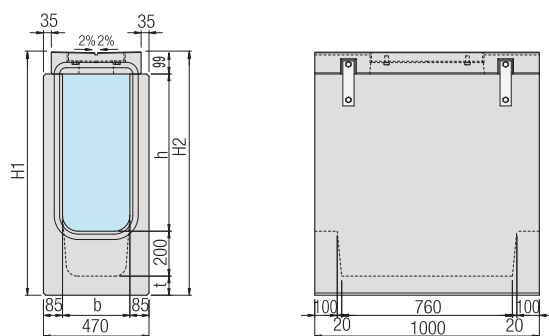
・標準(梨地)
・タイル

【30幅】内高30~80サイズ

【40幅】内高40~80サイズ



【30幅】内高90~120サイズ



標準型(V) <形状寸法・質量表>

標準(梨地)

呼び名 (内幅×内高)	形状寸法(mm)					製品質量	
	b	h	t	H1	H2	標準部 kg/本	グレーチング kg/本
V-30×30(G)	300	300	65	464	464	511	496
V-30×40(G)	300	400	65	564	564	571	556
V-30×50(G)	300	500	65	664	664	635	619
V-40×40(G)	400	400	65	575	575	684	661
V-40×50(G)	400	500	65	675	675	747	724

※(G)はグレーチングタイプです。

セパレート型(VS) <形状寸法・質量表>

標準(梨地)

呼び名 (内幅×内高)	形状寸法(mm)					製品質量	
	b	h	t	H1	H2	標準部 kg/本	グレーチング kg/本
VS-30×30(G)	300	300	75	474	474	519	502
VS-30×40(G)	300	400	75	574	574	579	562
VS-30×50(G)	300	500	75	674	674	642	625
VS-30×60(G)	300	600	75	774	774	708	691
VS-30×70(G)	300	700	75	874	874	777	760
VS-30×80(G)	300	800	75	974	974	849	832
VS-30×90(G)	300	900	95	1,094	1,094	966	949
VS-30×100(G)	300	1,000	95	1,194	1,194	1,047	1,030
VS-30×110(G)	300	1,100	95	1,294	1,294	1,134	1,117
VS-30×120(G)	300	1,200	95	1,394	1,394	1,226	1,209
VS-30 蓋版(G)	—	—	—	—	—	188	171
VS-40×40(G)	400	400	75	585	585	697	672
VS-40×50(G)	400	500	75	685	685	760	735
VS-40×60(G)	400	600	75	785	785	810	785
VS-40×70(G)	400	700	75	885	885	895	870
VS-40×80(G)	400	800	75	985	985	945	920
VS-40 蓋版(G)	—	—	—	—	—	263	238

※(G)はグレーチングタイプです。

※ グレーチングタイプの製品質量は、グレーチング本体の質量を含んでおりません。

管理柵(V柵) <形状寸法・質量表>

標準(梨地)

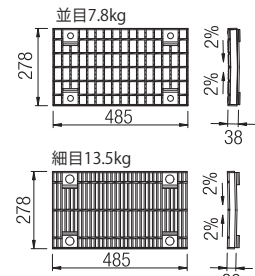
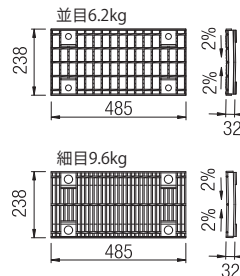
呼び名 (内幅×内高)	形状寸法(mm)					製品質量	
	b	h	t	H1	H2	標準部 kg/本	グレーチング kg/本
V柵-30×30G	300	300	75	674	674	—	318
V柵-30×40G	300	400	75	774	774	—	347
V柵-30×50G	300	500	75	874	874	—	377
V柵-30×60G	300	600	75	974	974	—	408
V柵-30×70G	300	700	75	1,074	1,074	—	429
V柵-30×80G	300	800	75	1,174	1,174	—	450
V柵-30×90G	300	900	85	1,284	1,284	—	691
V柵-30×100G	300	1,000	85	1,384	1,384	—	734
V柵-30×110G	300	1,100	85	1,484	1,484	—	776
V柵-30×120G	300	1,200	85	1,584	1,584	—	819
V柵-30 縁塊	—	—	—	—	—	—	78
V柵-40×40G	400	400	75	785	785	—	401
V柵-40×50G	400	500	75	885	885	—	429
V柵-40×60G	400	600	75	985	985	—	460
V柵-40×70G	400	700	75	1,085	1,085	—	492
V柵-40×80G	400	800	75	1,185	1,185	—	511
V柵-40 縁塊	—	—	—	—	—	—	107

※ グレーチングタイプの製品質量は、グレーチング本体の質量を含んでおりません。

※ 管理柵の図中n寸法は、上表のh欄と同一です。

● B-4タイプ (30幅用)

● V-40タイプ (40幅用)





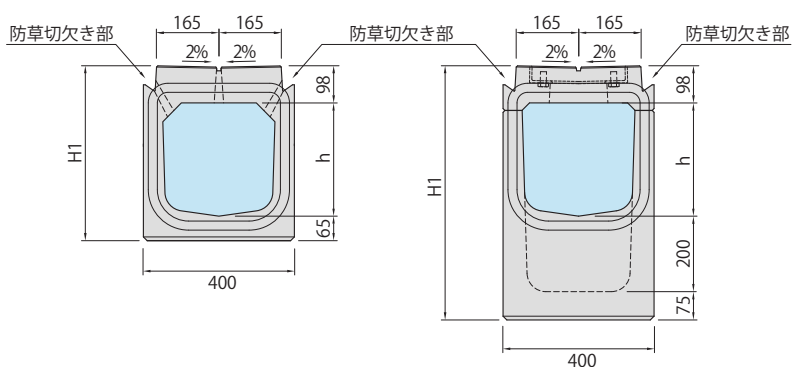
エプロン部：標準(梨地)
4つ穴タイプ

エプロン部：タイル
グレーチングタイプ

防草タイプもございます。 フロンティアV 防草機能について → P.3、P.187

【防草】標準型(V)
サイズ:30×30~50(G)

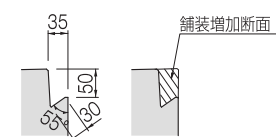
【防草】管理樹(V樹)
サイズ:30×30G~50G



■ 防草タイプ <形状寸法> 標準(梨地)

呼び名	形状寸法(mm)	
	h	H1
V - 30 × 30 (G)	300	463
V - 30 × 40 (G)	400	563
V - 30 × 50 (G)	500	663
V樹 - 30 × 30G	300	673
V樹 - 30 × 40G	400	773
V樹 - 30 × 50G	500	873

防草用切欠き部詳細



舗装増加数量	0.192m ³ /100m 0.442t / 100m
--------	--

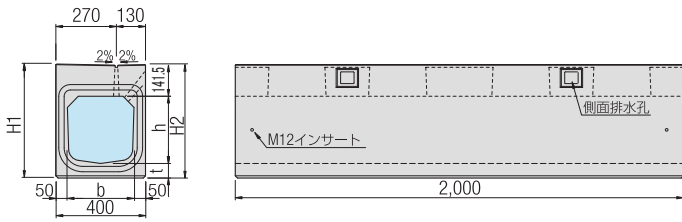
フロンティア E エントランスタイプ

T-25縦横断

フラット乗り入れ型

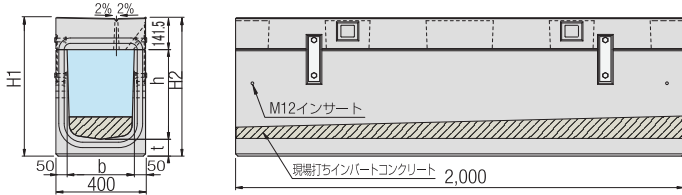
標準型 (E) 30幅

- 標準(梨地)
- タイル



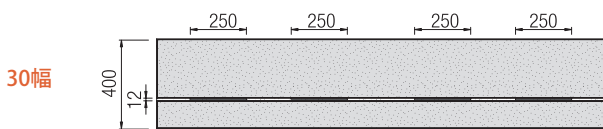
セパレート型 (ES) 30幅

- 標準(梨地)
- タイル



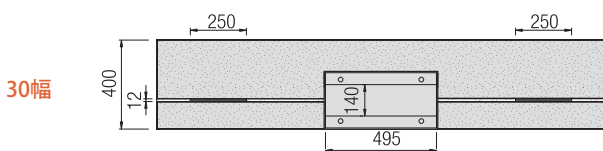
4つ穴タイプ < E / ES >

表面形状



グレーチングタイプ < E-(G) / ES-(G) >

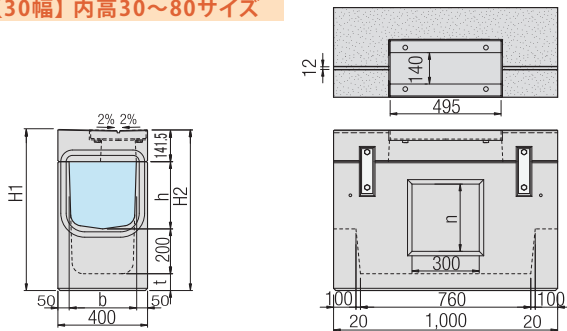
表面形状



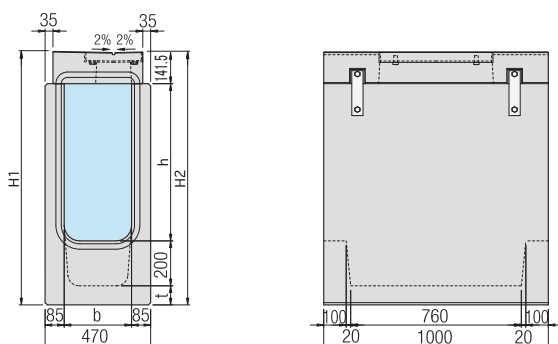
管理柵 (E柵) 30幅

- 標準(梨地)
- タイル

【30幅】内高30~80サイズ



【30幅】内高90~120サイズ



標準型(E) <形状寸法・質量表>

標準(梨地)

呼び名 (内幅×内高)	形状寸法(mm)					製品質量	
	b	h	t	H1	H2	標準部 kg/本	グレーチング kg/本
E-30×30(G)	300	300	65	509	506.5	597	575
E-30×40(G)	300	400	65	609	606.5	658	635
E-30×50(G)	300	500	65	709	706.5	721	698

※(G)はグレーチングタイプです。

セパレート型(ES) <形状寸法・質量表>

標準(梨地)

呼び名 (内幅×内高)	形状寸法(mm)					製品質量	
	b	h	t	H1	H2	標準部 kg/本	グレーチング kg/本
ES-30×30(G)	300	300	75	519	516.5	605	581
ES-30×40(G)	300	400	75	619	616.5	665	641
ES-30×50(G)	300	500	75	719	716.5	728	704
ES-30×60(G)	300	600	75	819	816.5	794	770
ES-30×70(G)	300	700	75	919	916.5	863	839
ES-30×80(G)	300	800	75	1,019	1,016.5	935	911
ES-30×90(G)	300	900	95	1,139	1,136.5	1,052	1,028
ES-30×100(G)	300	1,000	95	1,239	1,236.5	1,133	1,109
ES-30×110(G)	300	1,100	95	1,339	1,336.5	1,220	1,196
ES-30×120(G)	300	1,200	95	1,439	1,436.5	1,312	1,288
ES-30 蓋版(G)	—	—	—	—	—	274	250

※(G)はグレーチングタイプです。

管理柵(E柵) <形状寸法・質量表>

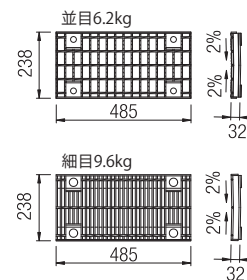
標準(梨地)

呼び名 (内幅×内高)	形状寸法(mm)					製品質量	
	b	h	t	H1	H2	標準部 kg/本	グレーチング kg/本
E柵-30×30G	300	300	75	719	716.5	—	353
E柵-30×40G	300	400	75	819	816.5	—	382
E柵-30×50G	300	500	75	919	916.5	—	412
E柵-30×60G	300	600	75	1,019	1,016.5	—	443
E柵-30×70G	300	700	75	1,119	1,116.5	—	464
E柵-30×80G	300	800	75	1,219	1,216.5	—	485
E柵-30×90G	300	900	85	1,329	1,326.5	—	726
E柵-30×100G	300	1,000	85	1,429	1,426.5	—	769
E柵-30×110G	300	1,100	85	1,529	1,526.5	—	811
E柵-30×120G	300	1,200	85	1,629	1,626.5	—	854
E柵-30 縁塊	—	—	—	—	—	—	113

※ グレーチングタイプの製品質量は、グレーチング本体の質量を含んでおりません。

※ 管理柵の図中n寸法は、上表のh欄と同一です。

● B-4タイプ (30幅用)



エプロン部：タイル
4つ穴 & グレーチングタイプ



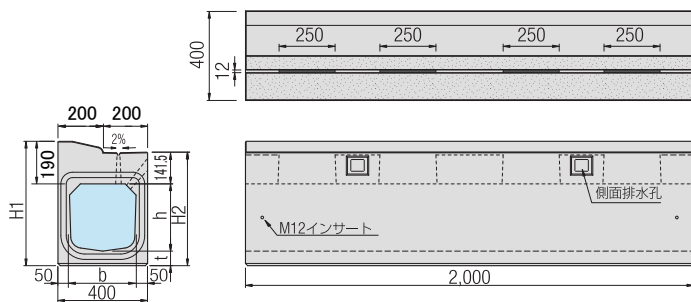
エプロン部：標準(梨地)
グレーチングタイプ

フロンティア D **ブロックタイプ**

T-25縦横断 ブロック乗り入れ型

標準型(D) 30幅

- 標準(梨地)
- タイル



エプロン部：標準(梨地)
4つ穴タイプ

標準型(D) <形状寸法・質量表>

標準(梨地)

呼び名 (内幅×内高)	形状寸法(mm)					製品質量 標準部
	b	h	t	H1	H2	kg/本
D-30×30	300	300	65	555	506.5	635
D-30×40	300	400	65	655	606.5	695
D-30×50	300	500	65	755	706.5	758



エプロン部：タイル
4つ穴タイプ

フロンティア VLG

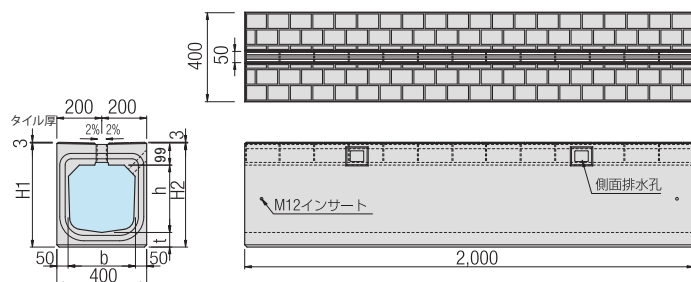
ライングレーチングタイプ

T-25縦横断

スリットグレーチング型

標準型(VLG) 30幅

- タイル



エプロン部：タイル

標準型(VLG) <形状寸法・質量表>

タイル

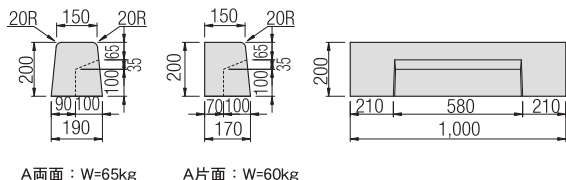
呼び名 (内幅×内高)	形状寸法(mm)					製品質量 標準部
	b	h	t	H1	H2	kg/本
VLG-30×30	300	300	65	464	464	511
VLG-30×40	300	400	65	564	564	572
VLG-30×50	300	500	65	664	664	635



エプロン部：タイル

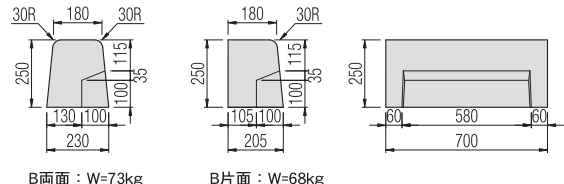
境界ブロック M柵-30幅(B-4)専用(P.192) / M柵-30幅(防草タイプ)専用(P.189)

JISタイプ Aタイプ



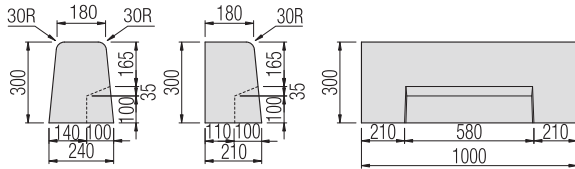
A両面：W=65kg A片面：W=60kg

JISタイプ Bタイプ



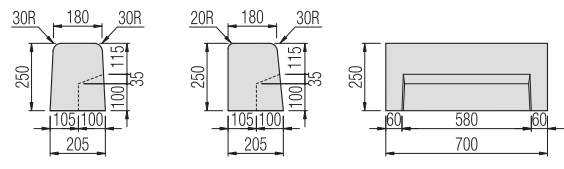
B両面：W=73kg B片面：W=68kg

JISタイプ Cタイプ



C両面：W=132kg C片面：W=122kg

栃木県 Bタイプ

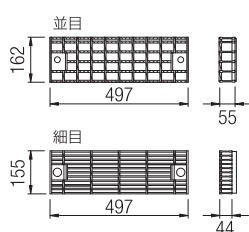


B両面：W=67kg B片面：W=68kg

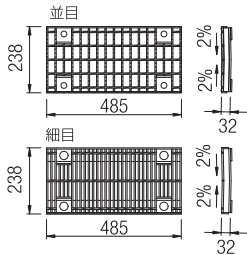
※ M柵-30幅(B-4)専用、M柵-30幅(防草タイプ)専用です。
 ※ M柵-30幅(B-2)及びM柵-40幅は、標準規格品が使用できます。

グレーチング

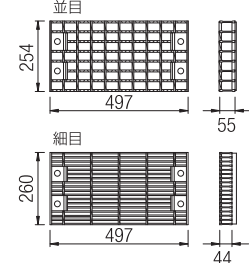
●B-2タイプ



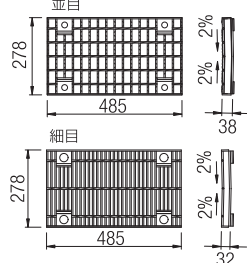
●B-4タイプ



●M-40タイプ



●V-40タイプ



内幅
30用

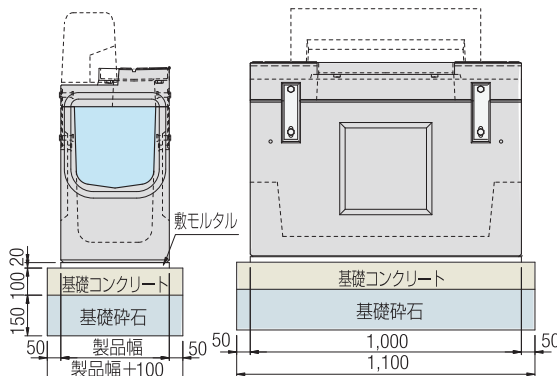
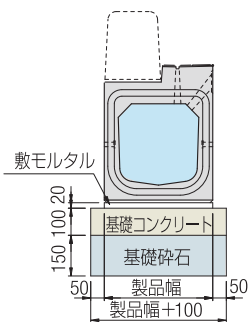
内幅
40用

	グレーチングタイプ	対象製品	質量(kg)
内幅30用	B-2タイプ	M-30G・MS-30G M-30(B2)柵	並目 6.5 細目 8.7
	B-4タイプ	E-30G・ES-30G・V-30G・VS-30G M-30柵・E-30柵・V-30柵	並目 6.2 細目 9.6
内幅40用	M-40タイプ	M-40G・MS-40G M-40柵	並目 11.0 細目 14.6
	V-40タイプ	V-40G・VS-40G V-40柵	並目 7.8 細目 13.5

使用材料表

■側溝【10m当り】

	内幅30サイズ	内幅40サイズ
製品(本)	5.00	5.00
基礎コンクリート(m³)	0.500	0.500
基礎コン型枠(m²)	2.000	2.000
基礎碎石(m²)	5.000	6.000
敷モルタル(m³)	0.080	0.100



■管理柵【1基当り】

	内幅30サイズ	内幅40サイズ
管理柵(基)	1.00	1.00
基礎コンクリート(m³)	0.055(0.063)	0.066
基礎コン型枠(m²)	0.320(0.334)	0.340
基礎碎石(m²)	0.550(0.627)	0.660
敷モルタル(m³)	0.008(0.009)	0.010

※プレキャスト基礎板もございます。(詳細P.15)

※上記の数値は、各タイプ共通の値です。
 ※基礎コンクリートは、沈下の恐れがある場合のみ、施工を必要とします。
 ※基礎材厚は、基礎地盤の状況に応じて考慮してください。表示厚は一般的な厚さを示しています。
 ※管理柵の表中()内は、内高90~120の値を示しています。

流速・流量表

- 流速・流量はマンニング公式を使用しています。 流速: $V = 1/n \cdot R^{2/3} \cdot I^{1/2}$ (m/sec)
流量: $Q = A \cdot V$ (m³/sec)

水位:8割水深

呼び名			30×30		30×40		30×50		30×60		30×70	
A:流水断面積 (m ²)			0.0658		0.0879		0.1094		0.1303		0.1506	
S:潤 辺 (m)			0.6977		0.8520		1.0064		1.1606		1.3147	
R:径 深 (A/S)			0.0943		0.1032		0.1087		0.1123		0.1146	
R ^{2/3}			0.2072		0.2200		0.2278		0.2328		0.2359	
n:粗度係数			0.0130		0.0130		0.0130		0.0130		0.0130	
勾配(%)	I:勾配	I ^{1/2}	V	Q	V	Q	V	Q	V	Q	V	Q
2.000	0.020	0.14142	2.254	0.148	2.393	0.210	2.478	0.271	2.533	0.330	2.566	0.386
1.800	0.018	0.13416	2.138	0.141	2.270	0.200	2.351	0.257	2.402	0.313	2.434	0.367
1.600	0.016	0.12649	2.016	0.133	2.141	0.188	2.216	0.242	2.265	0.295	2.295	0.346
1.400	0.014	0.11832	1.886	0.124	2.002	0.176	2.073	0.227	2.119	0.276	2.147	0.323
1.200	0.012	0.10954	1.746	0.115	1.854	0.163	1.919	0.210	1.962	0.256	1.988	0.299
1.000	0.010	0.10000	1.594	0.105	1.692	0.149	1.752	0.192	1.791	0.233	1.815	0.273
0.800	0.008	0.08944	1.426	0.094	1.514	0.133	1.567	0.171	1.602	0.209	1.623	0.244
0.600	0.006	0.07746	1.235	0.081	1.311	0.115	1.357	0.148	1.387	0.181	1.406	0.212
0.400	0.004	0.06325	1.008	0.066	1.070	0.094	1.108	0.121	1.133	0.148	1.148	0.173
0.200	0.002	0.04472	0.713	0.047	0.757	0.067	0.784	0.086	0.801	0.104	0.811	0.122
0.100	0.001	0.03162	0.504	0.033	0.535	0.047	0.554	0.061	0.566	0.074	0.574	0.086

呼び名			30×80		30×90		30×100		30×110		30×120	
A:流水断面積 (m ²)			0.1703		0.1893		0.2071		0.2240		0.2399	
S:潤 辺 (m)			1.4699		1.6208		1.7715		1.9221		2.0739	
R:径 深 (A/S)			0.1159		0.1168		0.1169		0.1165		0.1157	
R ^{2/3}			0.2377		0.2389		0.2391		0.2385		0.2374	
n:粗度係数			0.0130		0.0130		0.0130		0.0130		0.0130	
勾配(%)	I:勾配	I ^{1/2}	V	Q	V	Q	V	Q	V	Q	V	Q
2.000	0.020	0.14142	2.586	0.440	2.599	0.492	2.601	0.539	2.595	0.581	2.583	0.620
1.800	0.018	0.13416	2.453	0.418	2.465	0.467	2.468	0.511	2.461	0.551	2.450	0.588
1.600	0.016	0.12649	2.313	0.394	2.324	0.440	2.326	0.482	2.321	0.520	2.310	0.554
1.400	0.014	0.11832	2.163	0.368	2.174	0.412	2.176	0.451	2.171	0.486	2.161	0.518
1.200	0.012	0.10954	2.003	0.341	2.013	0.381	2.015	0.417	2.010	0.450	2.000	0.480
1.000	0.010	0.10000	1.828	0.311	1.838	0.348	1.839	0.381	1.835	0.411	1.826	0.438
0.800	0.008	0.08944	1.635	0.279	1.644	0.311	1.645	0.341	1.641	0.368	1.633	0.392
0.600	0.006	0.07746	1.416	0.241	1.423	0.269	1.425	0.295	1.421	0.318	1.415	0.339
0.400	0.004	0.06325	1.157	0.197	1.162	0.220	1.163	0.241	1.160	0.260	1.155	0.277
0.200	0.002	0.04472	0.818	0.139	0.822	0.156	0.823	0.170	0.820	0.184	0.817	0.196
0.100	0.001	0.03162	0.578	0.098	0.581	0.110	0.582	0.120	0.580	0.130	0.577	0.139

呼び名			40×40		40×50		40×60		40×70		40×80	
A:流水断面積 (m ²)			0.1188		0.1483		0.1800		0.2055		0.2371	
S:潤 辺 (m)			0.9487		1.1027		1.2626		1.4108		1.5717	
R:径 深 (A/S)			0.1252		0.1345		0.1426		0.1457		0.1509	
R ^{2/3}			0.2503		0.2625		0.2729		0.2769		0.2834	
n:粗度係数			0.0130		0.0130		0.0130		0.0130		0.0130	
勾配(%)	I:勾配	I ^{1/2}	V	Q	V	Q	V	Q	V	Q	V	Q
2.000	0.020	0.14142	2.723	0.323	2.856	0.423	2.969	0.534	3.012	0.619	3.083	0.731
1.800	0.018	0.13416	2.583	0.307	2.709	0.402	2.816	0.507	2.858	0.587	2.925	0.693
1.600	0.016	0.12649	2.435	0.289	2.554	0.379	2.655	0.478	2.694	0.554	2.757	0.654
1.400	0.014	0.11832	2.278	0.271	2.389	0.354	2.484	0.447	2.520	0.518	2.579	0.612
1.200	0.012	0.10954	2.109	0.251	2.212	0.328	2.299	0.414	2.333	0.479	2.388	0.566
1.000	0.010	0.10000	1.925	0.229	2.019	0.299	2.099	0.378	2.130	0.438	2.180	0.517
0.800	0.008	0.08944	1.722	0.205	1.806	0.268	1.878	0.338	1.905	0.391	1.950	0.462
0.600	0.006	0.07746	1.491	0.177	1.564	0.232	1.626	0.293	1.650	0.339	1.689	0.400
0.400	0.004	0.06325	1.218	0.145	1.277	0.189	1.328	0.239	1.347	0.277	1.379	0.327
0.200	0.002	0.04472	0.861	0.102	0.903	0.134	0.939	0.169	0.953	0.196	0.975	0.231
0.100	0.001	0.03162	0.609	0.072	0.638	0.095	0.664	0.119	0.674	0.138	0.689	0.163



M mound type マウンドタイプ 境界ブロック組合せ型



自転車道



インターロッキング



曲線施工

V center V type センターVタイプ 歩行道フラット型



搬入



据付け



完成



E entrance type エントランスタイプ フラット乗り入れ型



D block type ブロックタイプ ブロック乗り入れ型



特殊施工

フロンティア側溝にグレーチング(スリム型)を付けてコンクリートの露出を抑えました。

VLG line grating type ライングレーチングタイプ スリットグレーチング型

施工前

水路がなく降雨時、駐車場に道路の雨水が流出する状況でした。
側溝は必要だけど安全性を高めるため、コンクリートの露出は控えたい！



施工中

そこで側溝にグレーチング(スリム型)を組み合わせた製品をご提案。
グレーチング受枠は工場に取り付けて出荷致しますので、
施工時に現場での取り付け手間はありません。



施工後

側溝設置後にグレーチングを受枠にボルト固定するだけでOK。
露出面はグレーチング部のみ。歩行者の転倒リスクも低減。

