

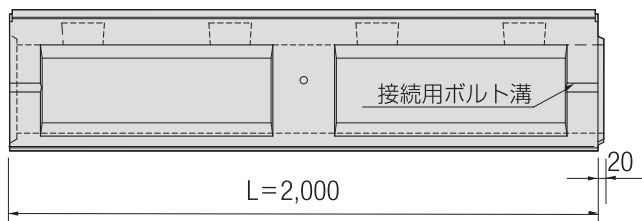
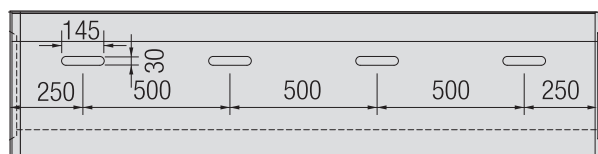
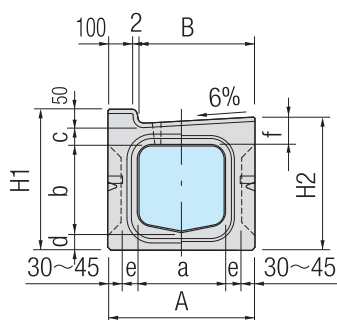
# 縁石一体型

製品名称：R<sup>2</sup>-5H

- T-25 縦断仕様です。
- 一体化した縁石の高さ（H寸法）はご要望を承ります。
- 切り下げ対応はご要望を承ります。

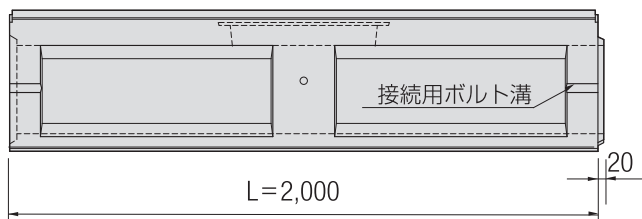
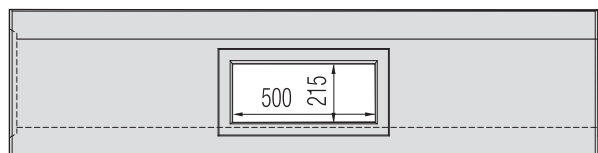
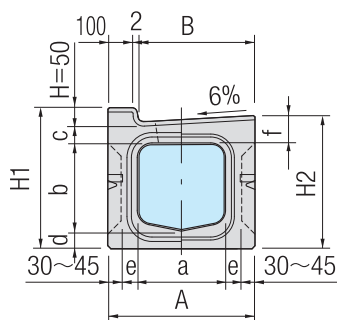
## R<sup>2</sup>-5H

標準タイプ

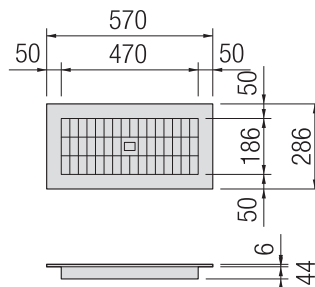


## R<sup>2</sup>-G(5H)

グレーチングタイプ



## R<sup>2</sup>-G用 グレーチング



質量：12.8kg

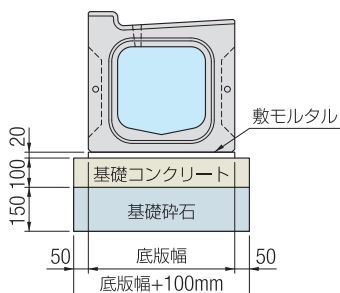
### ■ 形状寸法及び質量表

呼び名	形状寸法(mm)										製品質量(kg/本)	
	a	b	c	d	e	f	A	B	H1	H2	R <sup>2</sup>	R <sup>2</sup> -G
R <sup>2</sup> -30×30(G)	300	300	70	60	55	94	500	398	480	454	600	579
R <sup>2</sup> -30×40(G)	300	400	70	60	60	94	500	398	580	554	685	665
R <sup>2</sup> -30×50(G)	300	500	70	60	65	94	500	398	680	654	770	750
R <sup>2</sup> -30×60(G)	300	600	70	60	70	94	500	398	780	754	862	841

※製品質量は、当社のコンクリートを 24.5kN/m<sup>3</sup> としての計算質量です。

※製品質量にグレーチング質量は含まれません。

### R<sup>2</sup>-5H 使用材料表【10m当り】

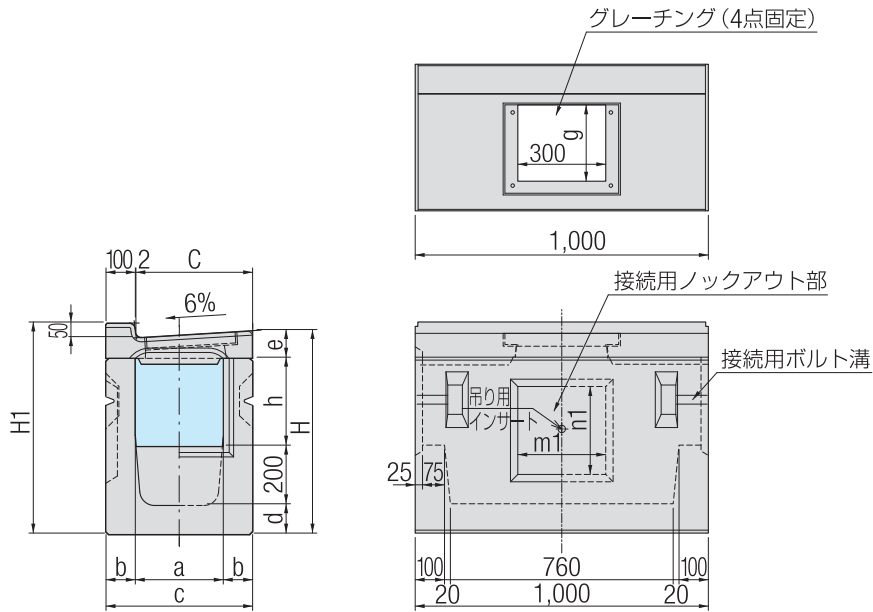


呼び名	製品(本)	基礎コンクリート(m <sup>3</sup> )	基礎コン型枠(m <sup>2</sup> )	基礎砕石(m <sup>2</sup> )	敷モルタル(m <sup>3</sup> )
R <sup>2</sup> -30サイズ	5.00	0.600	2.000	6.000	0.100

※基礎コンクリートは、沈下の恐れがある場合のみ、施工を必要とします。

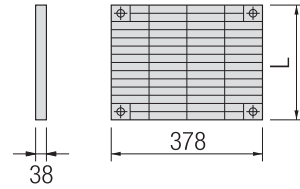
※基礎材厚は基礎地盤の状況に応じて考慮してください。表示厚は一般的な厚さを示しています。

※プレキャスト基礎板もございます。(詳細P.15)



■ MA用縁塊質量及びグレーチング寸法表

呼び名	縁塊 (kg/本)	グレーチング (kg/枚)	グレーチング寸法 L (mm)
30サイズ	100	10.4	292

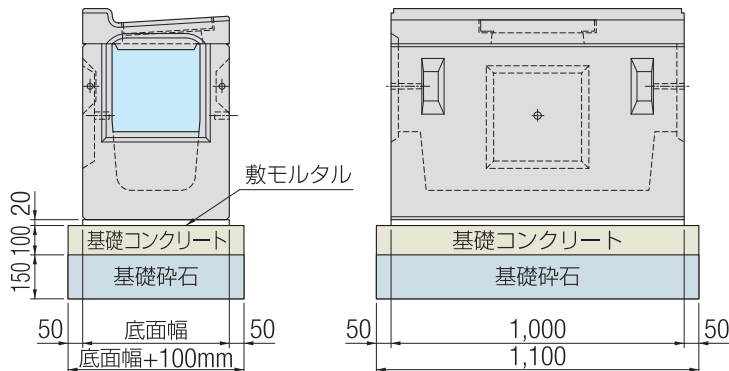


■ 形状寸法及び質量表

呼び名	形状寸法(mm)												製品質量	
	C	a	b	c	d	e	h	g	H	H1	n1	m1	樹本体 (kg/本)	合計 (kg/本)
MA - 30×30	398	300	100	500	100	94	300	258	694	720	300	300	402	502
MA - 30×40	398	300	100	500	100	94	400	258	794	820	400	300	448	548
MA - 30×50	398	300	100	500	100	94	500	258	894	920	500	300	494	594
MA - 30×60	398	300	100	500	100	94	600	258	994	1,020	600	300	537	637

※製品質量にグレーチング質量は含まれません。

MA 使用材料表【1基当り】



※プレキャスト基礎板もございます。(詳細P.15)

呼び名	管理樹 (基)	基礎コンクリート (m <sup>3</sup> )	基礎コン型枠 (m <sup>2</sup> )	基礎砕石 (m <sup>2</sup> )	敷モルタル (m <sup>3</sup> )
MA - 30サイズ	1.00	0.066	0.340	0.660	0.010

※基礎コンクリートは、沈下の恐れがある場合のみ、施工を必要とします。  
 ※基礎材厚は基礎地盤の状況に応じて考慮してください。表示厚は一般的な厚さを示しています。