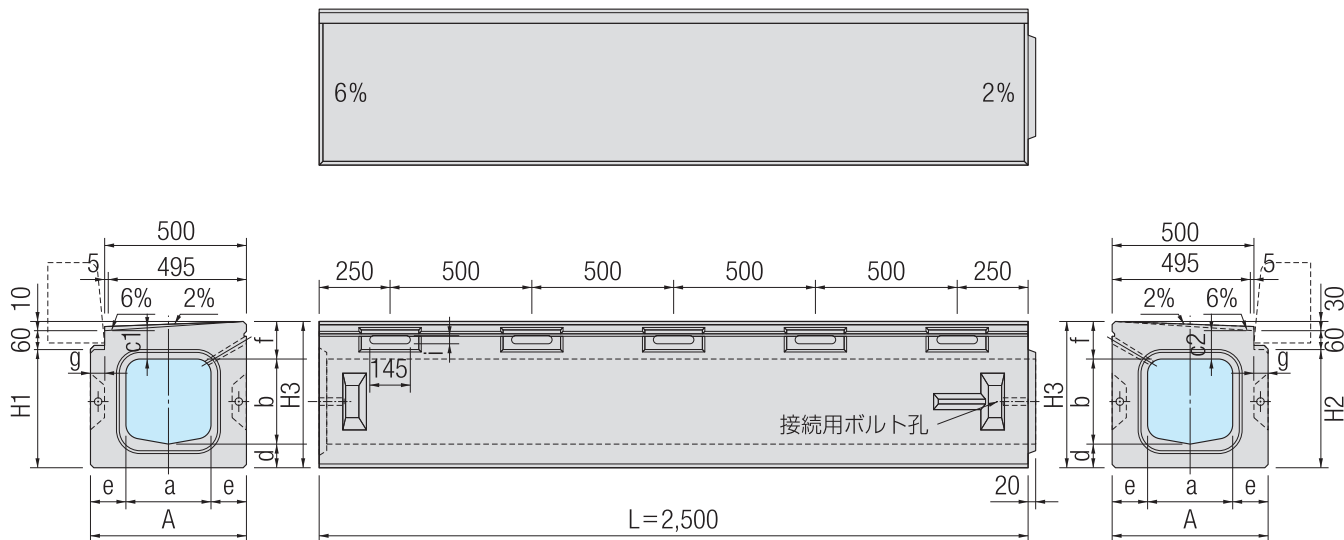


勾配すり付け型 縁石組み合わせタイプ

製品名称：R²-KAD(N)

- JIS規格の縁石が組み合わせられます。
- T-25縦横断仕様です。
- エプロン勾配6%製品から2%製品へのすり付け製品です。
- 製品の長さは2.5mです。

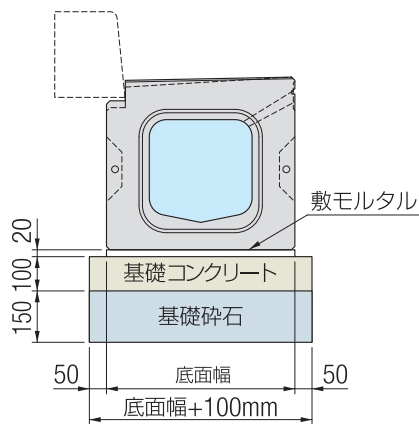


■ 形状寸法及び質量表

呼び名	形状寸法(mm)													製品質量 (kg/本)
	a	b	c1 6%側	c2 2%側	d	e	f	g	A	H1 6%側	H2 2%側	H3		
R ² -KAD(N) 30×30 L or R(6%~2%)	300	300	95	115	80	125	125	55	550	415	435	505	1,104	
R ² -KAD(N) 40×40 L or R(6%~2%)	400	400	180	200	90	90	210	85	580	610	630	700	1,483	

※左側すり付け製品(L)と右側すり付け製品(R)がございます。
 左側すり付け製品(L)：車道側から製品を見て、左側が2%、右側が6%の製品です。
 右側すり付け製品(R)：車道側から製品を見て、左側が6%、右側が2%の製品です。
 ※側面排水孔部には、排水フィルター(200×70)が装着されます。
 ※製品質量は、当社のコンクリートを24.5kN/m³としての計算質量です。

R²-KAD(N) 使用材料表【10m当り】



※プレキャスト基礎板もございます。(詳細P.15)

呼び名	製品 (本)	基礎コンクリート (m ³)	基礎コン型枠 (m ²)	基礎砕石 (m ²)	敷モルタル (m ³)
R ² -KAD(N) 30サイズ	4.00	0.650	2.000	6.500	0.110
R ² -KAD(N) 40サイズ	4.00	0.680	2.000	6.800	0.116

※基礎コンクリートは、沈下の恐れがある場合のみ、施工を必要とします。
 ※基礎材厚は基礎地盤の状況に応じて考慮してください。表示厚は一般的な厚さを示しています。