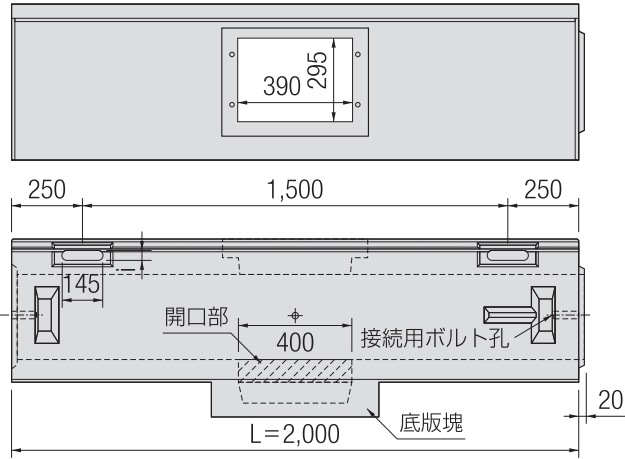
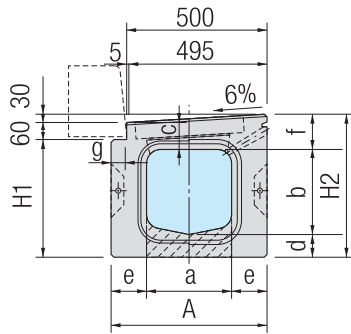


泥溜柵型 縁石組み合わせタイプ

製品名称：R²-KAD-M

- JIS 規格の縁石が組み合わせられます。
- T-25 縦横断仕様です。
- 泥溜柵無しタイプ R²-KAD-G (P.171) も対応いたします。



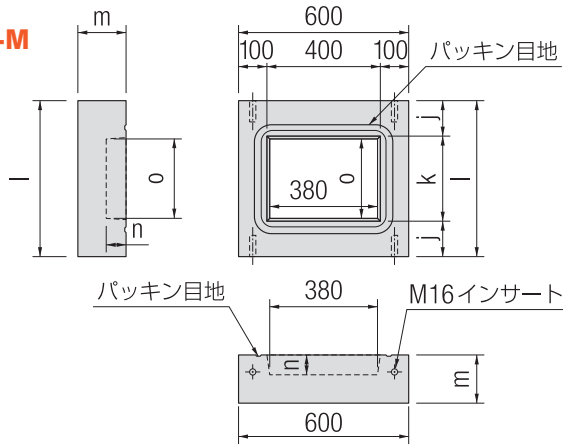
■ 形状寸法及び質量表

呼び名	形状寸法(mm)											製品質量 (kg/本)
	a	b	c	d	e	f	g	A	H1	H2		
R ² -KAD-M 30×30	300	300	95	80	125	125	55	550	415	505	799	
R ² -KAD-M 30×40	300	400	95	80	125	125	55	550	515	605	960	
R ² -KAD-M 30×50	300	500	95	80	125	125	55	550	615	705	1,087	
R ² -KAD-M 30×60	300	600	95	80	125	125	55	550	715	805	1,166	
R ² -KAD-M 40×40	400	400	180	90	90	210	85	580	610	700	1,081	
R ² -KAD-M 40×50	400	500	180	90	90	210	85	580	710	800	1,184	
R ² -KAD-M 50×50	500	500	200	100	100	230	205	700	740	830	1,438	
R ² -KAD-M 50×60	500	600	200	100	100	230	205	700	840	930	1,559	

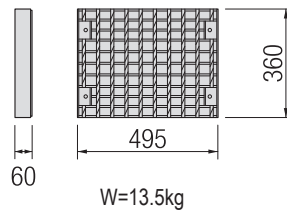
※側面排水孔部には、排水フィルター (200×70) が装着されます。
 ※製品質量は、当社のコンクリートを 24.5kN/m³ としての計算質量です。

※製品質量にグレーチング質量は含まれません。
 ※製品質量に底版塊質量は含まれません。

R²-KAD-M 底版塊



R²-KAD-M用 グレーチング

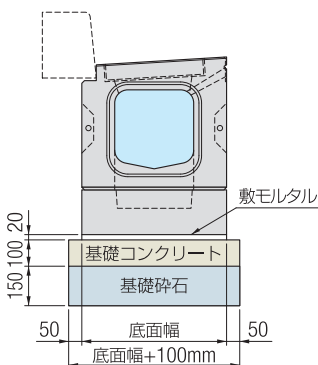


※グレーチングは並目と細目をご用意しております。

■ 形状寸法及び質量表

呼び名	形状寸法(mm)						製品質量 (kg/本)
	j	k	l	m	n	o	
R ² -KAD-M 30サイズ底版塊	125	300	550	170	70	280	120
R ² -KAD-M 40サイズ底版塊	90	400	580	160	60	380	116
R ² -KAD-M 50サイズ底版塊	100	500	700	150	50	480	134

R²-KAD-M 使用材料表【1本当り】



呼び名	製品 (本)	基礎コンクリート (m ³)	基礎コン型枠 (m ²)	基礎砕石 (m ²)	敷モルタル (m ³)
R ² -KAD-M 30サイズ	1.0	0.130	0.660	1.300	0.022
R ² -KAD-M 40サイズ	1.0	0.136	0.672	1.360	0.023
R ² -KAD-M 50サイズ	1.0	0.160	0.720	1.600	0.028

※基礎コンクリートは、沈下の恐れがある場合のみ、施工を必要とします。
 ※基礎材厚は基礎地盤の状況に応じて考慮してください。表示厚は一般的な厚さを示しています。

※プレキャスト基礎板もございます。(詳細P.15)