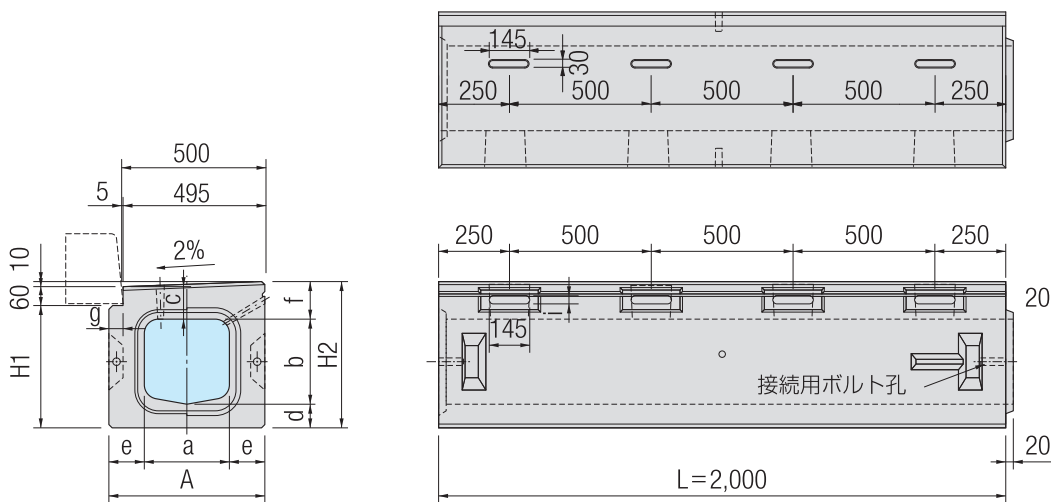


# 勾配2% 縁石組み合わせタイプ

製品名称：R<sup>2</sup>-KAD-2%

- JIS規格の縁石が組み合わせられます。
- T-25 縦横断仕様です。

※エプロン表面部、穴なしタイプもあります。

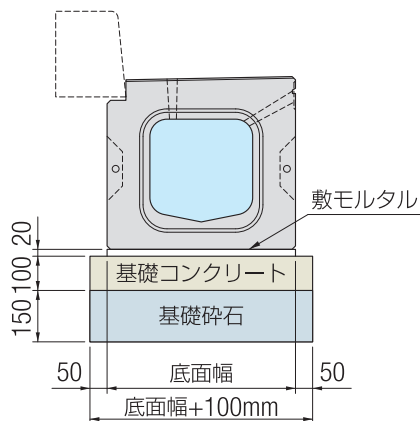


■ 形状寸法及び質量表

| 呼び名                            | 形状寸法(mm) |     |     |    |     |     |    |     |     |     | 製品質量(kg/本) |
|--------------------------------|----------|-----|-----|----|-----|-----|----|-----|-----|-----|------------|
|                                | a        | b   | c   | d  | e   | f   | g  | A   | H1  | H2  |            |
| R <sup>2</sup> -KAD 30×30 (2%) | 300      | 300 | 115 | 80 | 125 | 125 | 55 | 550 | 435 | 505 | 898        |
| R <sup>2</sup> -KAD 40×40 (2%) | 400      | 400 | 200 | 90 | 90  | 210 | 85 | 580 | 630 | 700 | 1,200      |

※側面排水孔部には、排水フィルター(200×70)が装着されます。  
 ※製品質量は、当社のコンクリートを24.5kN/m<sup>3</sup>としての計算質量です。

## R<sup>2</sup>-KAD-2% 使用材料表【10m当り】



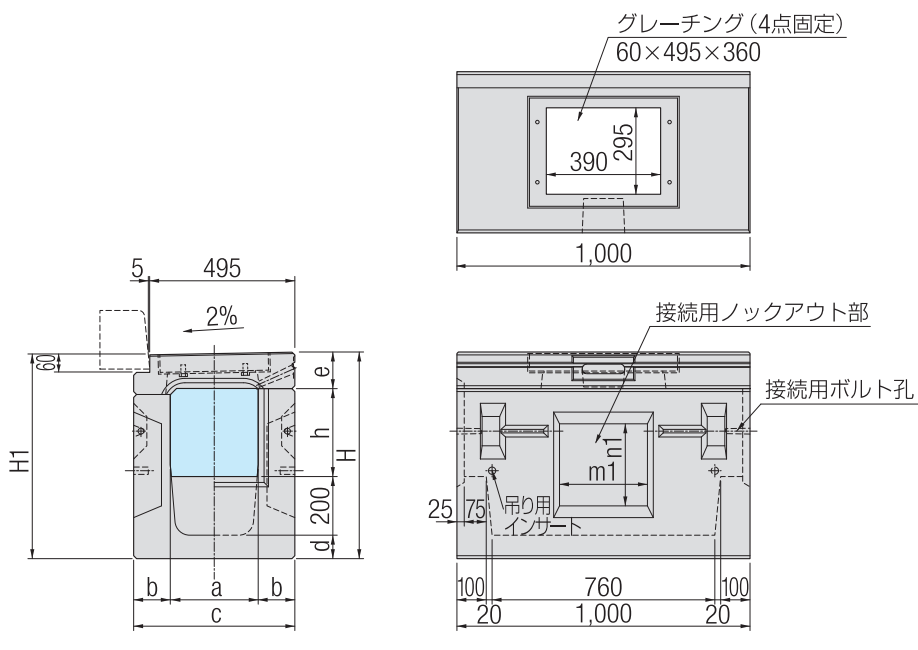
※プレキャスト基礎板もございます。(詳細P.15)

| 呼び名                           | 製品(本) | 基礎コンクリート(m <sup>3</sup> ) | 基礎コン型枠(m <sup>2</sup> ) | 基礎砕石(m <sup>2</sup> ) | 敷モルタル(m <sup>3</sup> ) |
|-------------------------------|-------|---------------------------|-------------------------|-----------------------|------------------------|
| R <sup>2</sup> -KAD(2%) 30サイズ | 5.0   | 0.650                     | 2.000                   | 6.500                 | 0.110                  |
| R <sup>2</sup> -KAD(2%) 40サイズ | 5.0   | 0.680                     | 2.000                   | 6.800                 | 0.116                  |

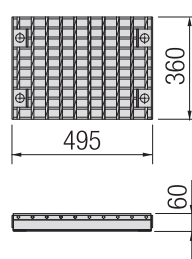
※基礎コンクリートは、沈下の恐れがある場合のみ、施工を必要とします。  
 ※基礎材厚は基礎地盤の状況に応じて考慮してください。表示厚は一般的な厚さを示しています。

R<sup>2</sup>-KAD-2%用管理樹

MA-KAD-2%



MA-KAD用  
グレーチング



※グレーチングは並目と細目をご用意しております。

■ MA-KAD-2%用縁塊質量

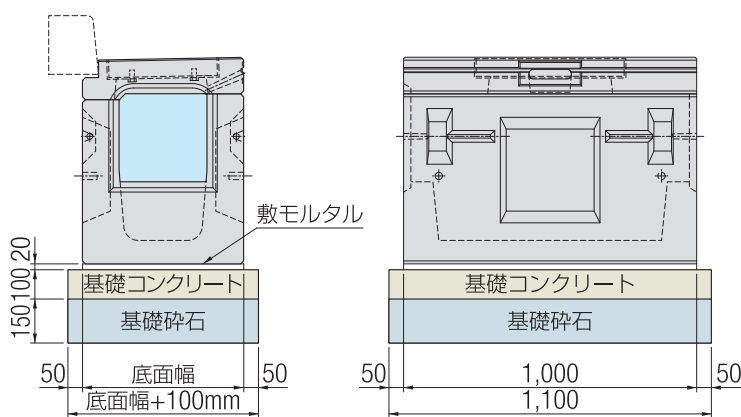
| 呼び名   | 縁塊 (kg/本) | グレーチング (kg/枚) |
|-------|-----------|---------------|
| 30サイズ | 120       | 13.5          |
| 40サイズ | 210       | 13.5          |

■ 形状寸法及び質量表

| 呼び名               | 形状寸法(mm) |     |     |    |     |     |     |     |     |     | 製品質量       |           |
|-------------------|----------|-----|-----|----|-----|-----|-----|-----|-----|-----|------------|-----------|
|                   | a        | b   | c   | d  | e   | h   | H   | H1  | n1  | m1  | 樹本体 (kg/本) | 合計 (kg/本) |
| MA-KAD 30×30 (2%) | 300      | 125 | 550 | 80 | 125 | 300 | 705 | 695 | 280 | 300 | 404        | 524       |
| MA-KAD 40×40 (2%) | 400      | 90  | 580 | 90 | 210 | 400 | 900 | 890 | 400 | 400 | 394        | 604       |

※製品質量にグレーチング質量は含まれません。

MA-KAD-2% 使用材料表【1基当り】



※プレキャスト基礎板もございます。(詳細P.15)

| 呼び名                           | 管理樹 (基) | 基礎コンクリート (m <sup>3</sup> ) | 基礎コン型枠 (m <sup>2</sup> ) | 基礎砕石 (m <sup>2</sup> ) | 敷モルタル (m <sup>3</sup> ) |
|-------------------------------|---------|----------------------------|--------------------------|------------------------|-------------------------|
| R <sup>2</sup> -KAD(2%) 30サイズ | 1.00    | 0.072                      | 0.350                    | 0.715                  | 0.011                   |
| R <sup>2</sup> -KAD(2%) 40サイズ | 1.00    | 0.075                      | 0.356                    | 0.748                  | 0.012                   |

※基礎コンクリートは、沈下の恐れがある場合のみ、施工を必要とします。  
 ※基礎材厚は基礎地盤の状況に応じて考慮してください。表示厚は一般的な厚さを示しています。