

軽量型 縁石組み合わせタイプ

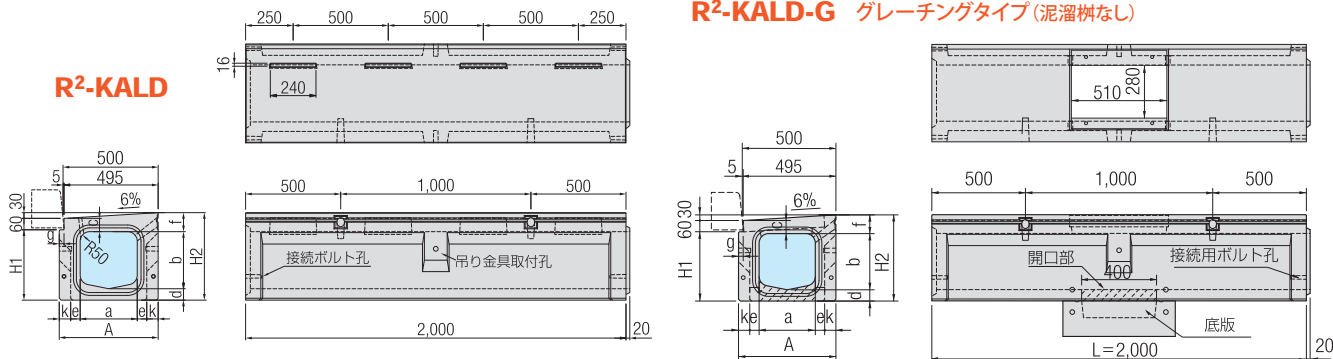
製品名称：R²-KALD



- JIS規格の縁石が組み合わせられます。
- T-25 縦断仕様です。(横断仕様の場合はご相談下さい。)
- 防草機能付きタイプもございます。(防草機能について → P.3、P.165)

R²-KALD-M 泥溜桝タイプ(グレーチングあり)

R²-KALD-G グレーチングタイプ(泥溜桝なし)



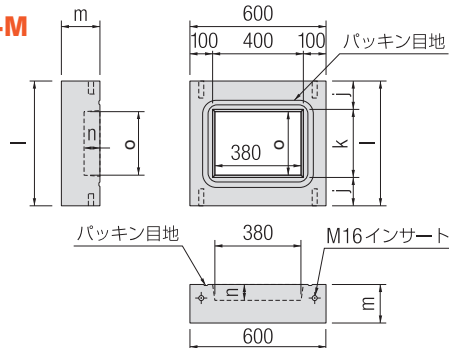
■ 形状寸法及び質量表

呼び名	形状寸法(mm)											製品質量(kg/本)		
	a	b	c	d	e	f	g	k	A	H1	H2	R ² -KALD	R ² -KALD-G	R ² -KALD-M
R ² -KALD 30×30	300	300	70	60	50	100	25	60	520	370	460	559	528	505
R ² -KALD 30×40	300	400	70	60	50	100	25	60	520	470	560	614	583	560
R ² -KALD 30×50	300	500	70	60	50	100	25	60	520	570	660	669	638	615
R ² -KALD 30×60	300	600	70	60	55	100	25	55	520	670	760	752	721	698
R ² -KALD 30×70	300	700	70	60	55	100	25	55	520	770	860	811	780	757
R ² -KALD 40×40	400	400	130	65	55	160	85	35	580	535	625	822	777	744
R ² -KALD 40×50	400	500	130	65	55	160	85	35	580	635	725	880	835	802
R ² -KALD 40×60	400	600	130	65	55	160	85	35	580	735	825	938	893	860
R ² -KALD 50×50	500	500	150	70	60	180	205	40	700	660	750	1,093	1,040	993

※側面排水孔部には、排水フィルターが装着されます。
※製品質量は、当社のコンクリートを 24.5kN/m³ としての計算質量です。

※R²-KALD-G(-M)の製品質量にグレーチング質量は含まれません。
※R²-KALD-Mの製品質量に底板塊質量は含まれません。

R²-KALD-M 底板塊



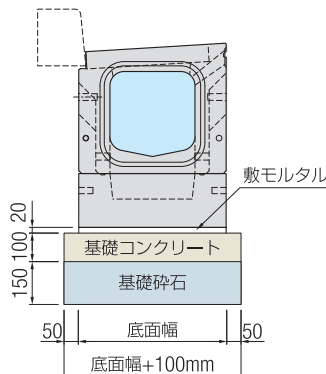
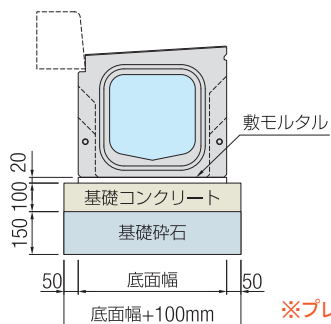
R²-KALD-M / R²-KALD-G用
グレーチング W=14.3kg
※グレーチングは並目と細目をご用意しております。

■ 形状寸法及び質量表

呼び名	形状寸法(mm)						製品質量(kg/本)
	j	k	l	m	n	o	
R ² -KALD-M 30サイズ底板塊	110	300	520	190	90	280	123
R ² -KALD-M 40サイズ底板塊	90	400	580	185	85	380	112
R ² -KALD-M 50サイズ底板塊	100	400	700	180	80	480	150

R²-KALD (-G) 使用材料表【10m当り】

R²-KALD-M 使用材料表【1基当り】

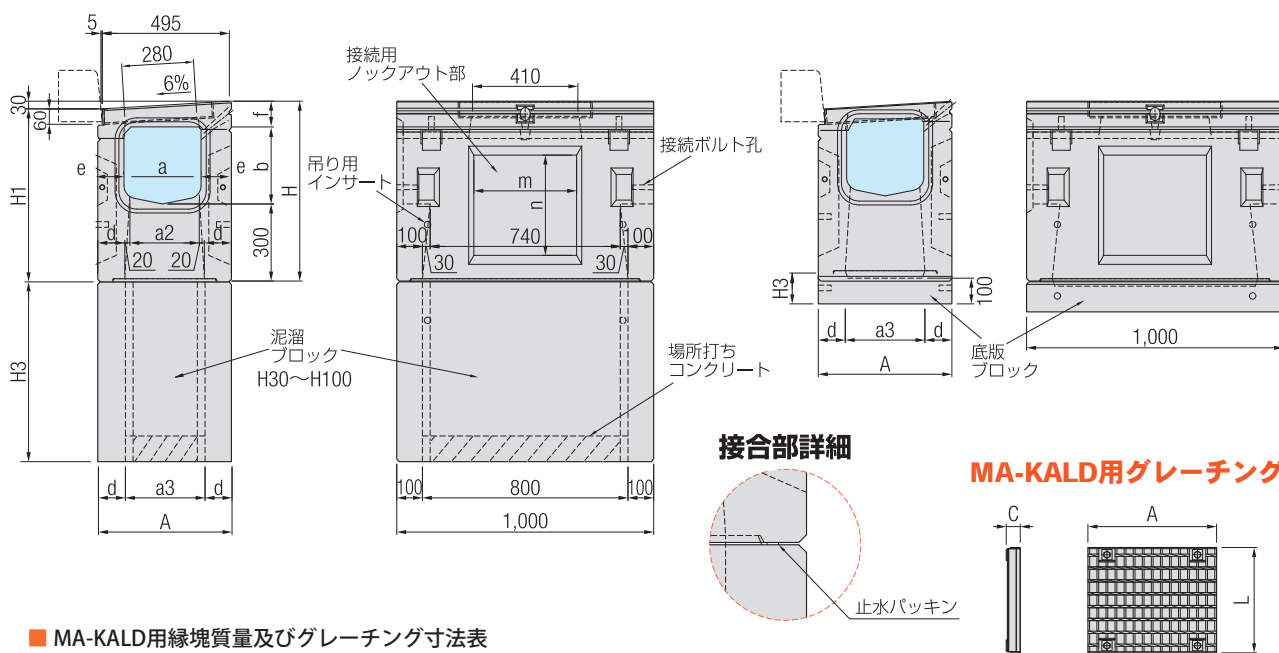


※プレキャスト基礎板もございます。(詳細P.15)

呼び名	製品(本)	基礎コンクリート(m ³)	基礎コン型枠(m ²)	基礎砕石(m ²)	敷モルタル(m ³)
R ² -KALD(-G) 30サイズ	5.00	0.620	2.000	6.200	0.104
R ² -KALD(-G) 40サイズ	5.00	0.680	2.000	6.800	0.116
R ² -KALD(-G) 50サイズ	5.00	0.800	2.000	8.000	0.140
R ² -KALD-M 30サイズ	1.00	0.124	0.648	1.240	0.021
R ² -KALD-M 40サイズ	1.00	0.136	0.672	1.360	0.023
R ² -KALD-M 50サイズ	1.00	0.160	0.720	1.600	0.028

※基礎コンクリートは、沈下の恐れがある場合のみ、施工を必要とします。
※基礎材厚は基礎地盤の状況に応じて考慮してください。表示厚は一般的な厚さを示しています。

R²-KALD用管理枘 **MA-KALD**



■ MA-KALD用縁塊質量及びグレーチング寸法表

呼び名	縁塊 (kg/本)	グレーチング (kg/枚)	グレーチング寸法(mm)		
			A	C	L
MA - KALD 30用	90	14.3	501	54.5	410
MA - KALD 40用	151	13.5	495	60.0	360
MA - KALD 50用	197	13.5	495	60.0	360

※グレーチングは並目と細目をご用意しております。

■ 形状寸法及び質量表

呼び名	形状寸法(mm)											製品質量	
	a	a2	b	d	e	f	m	n	A	H	H1	枘本体 (kg/本)	合計 (kg/本)
MA - KALD 30 × 30	300	270	300	105	110	100	400	390	520	700	670	300	390
MA - KALD 30 × 40	300	270	400	105	110	100	400	490	520	800	770	338	428
MA - KALD 30 × 50	300	270	500	105	110	100	400	590	520	900	870	376	466
MA - KALD 30 × 60	300	270	600	105	110	100	400	690	520	1,000	970	410	500
MA - KALD 40 × 40	400	360	400	90	90	160	400	500	580	860	830	328	479
MA - KALD 40 × 50	400	360	500	90	90	160	400	600	580	960	930	360	511
MA - KALD 40 × 60	400	360	600	90	90	160	400	700	580	1,060	1,030	391	542
MA - KALD 50 × 50	500	470	500	95	100	180	500	600	700	980	950	376	573

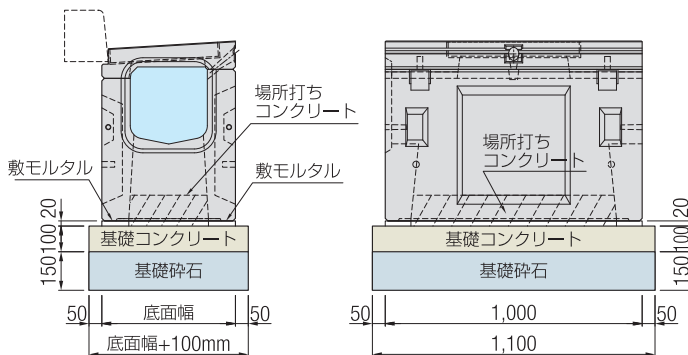
※製品質量にグレーチング質量は含まれません。

■ 底板ブロック・泥溜ブロック形状寸法及び質量表

呼び名	形状寸法(mm)	形状寸法(mm)		製品質量 (kg/本)
		a3	d	
MA-KALD30用 底板ブロック	H 12	310	105	145
	H 30			297
MA-KALD30用 泥溜ブロック	H 40			206
	H 50			397
	H 60	310	105	275
	H 70			497
	H 80			344
	H 90			597
MA-KALD40用 底板ブロック	H 12	400	90	160
	H 30			597
	H 40			413
	H 50			697
	H 60	400	90	483
	H 70			697
	H 80			462
MA-KALD40用 泥溜ブロック	H 90			797
	H 100			528
				897
				594
				997
MA-KALD50用 底板ブロック	H 12	510	95	192
	H 30			297
MA-KALD50用 泥溜ブロック	H 40			221
	H 50			397
	H 60	510	95	295
	H 70			497
	H 80			369
	H 90			597
	H 100			443

※製品重量は、当社のコンクリートを 24.5kN/m³ としての計算質量です。

MA-KALD 使用材料表【1基当り】



※プレキャスト基礎板もございます。(詳細P.15)

呼び名	管理枘 (基)	基礎コンクリート (m ³)	基礎コン型枠 (m ²)	基礎砕石 (m ²)	敷モルタル (m ³)	場所打ちコンクリート (m ³)
MA - KALD 30サイズ	1.00	0.068	0.344	0.682	0.005	0.029
MA - KALD 40サイズ	1.00	0.075	0.356	0.748	0.005	0.037
MA - KALD 50サイズ	1.00	0.088	0.380	0.880	0.006	0.048

※基礎コンクリートは、沈下の恐れがある場合のみ、施工を必要とします。
 ※基礎材厚は基礎地盤の状況に応じて考慮してください。
 表示厚は一般的な厚さを示しています。



防草タイプ製品

軽量型 縁石組合せ : R²-KALD

勾配自在型 縁石組合せ : R²-KALDF



車道側防草機能付き

防草機能付き縁石を使う事により、歩車道共に防草機能付きとなります。



排水性舗装対応型
ボックス側溝



防草
切り欠き



防草タイプ

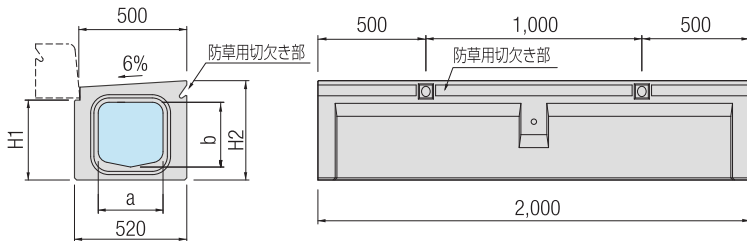
軽量型 縁石組み合わせタイプ

エプロン幅500mm

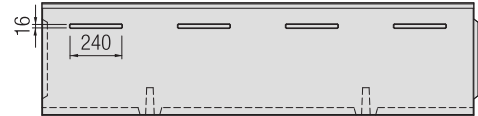
製品名称：R²-KALD

[防草] R²-KALD / R²-KALD-G (グレーチング)

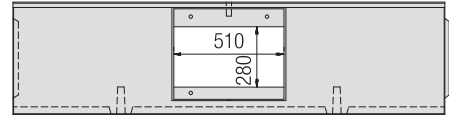
防草対応サイズ: 30×30~40



R²-KALD 4つ穴タイプ (表面形状)



R²-KALD-G グレーチングタイプ (表面形状)



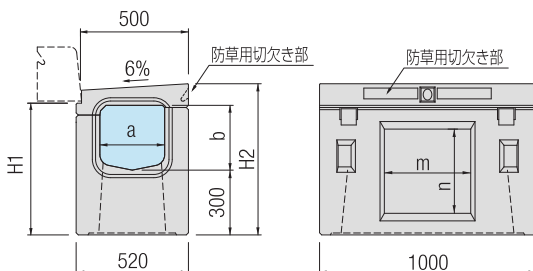
■ R²-KALD、KALD-G (防草) 形状寸法及び質量表

呼び名	形状寸法(mm)				製品質量(kg/本)	
	a	b	H1	H2	R ² -KALD	R ² -KALD-G
R ² -KALD 30×30	300	300	370	460	554	523
R ² -KALD 30×40	300	400	470	560	609	578

※ 製品質量にグレーチング質量は含まれません。

[防草] MA-KALD / MA-KALD-G (グレーチング) 管理樹

防草対応サイズ: 30×30~40



■ MA-KALD (防草) 形状寸法及び質量表

呼び名	形状寸法(mm)						製品質量(kg/本)
	a	b	H1	H2	m	n	
MA-KALD 30×30	300	300	610	700	400	390	388
MA-KALD 30×40	300	400	710	800	400	490	426

※ 製品質量にグレーチング質量は含まれません。

追加の防草材料や部品を必要とせず、製品側面の切り欠き形状により
雑草の成長を阻止し、コンクリートの目地構造だけで、効果を発揮します！

防草タイプ

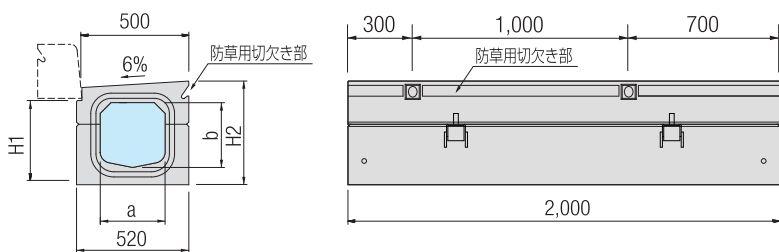
勾配自在型 縁石組み合わせタイプ

エプロン幅500mm

製品名称：**R²-KALDF**

[防草] **R²-KALDF / R²-KALDF-G** (グレーチング)

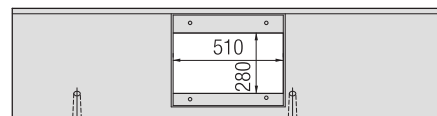
防草対応サイズ: 30×30~120



R²-KALDF 4つ穴タイプ (表面形状)



R²-KALDF-G グレーチングタイプ (表面形状)



防草用切欠き部詳細



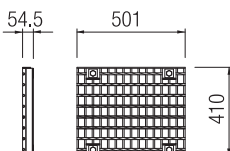
舗装増加断面



舗装増加数量	0.097 m ³ /100m
	0.228 t /100m

R²-KALDF-G用グレーチング
MA-KALDF-G用グレーチング

並目 14.3kg 細目 16.9kg



■ R²-KALDF、KALDF-G (防草) 形状寸法及び質量表

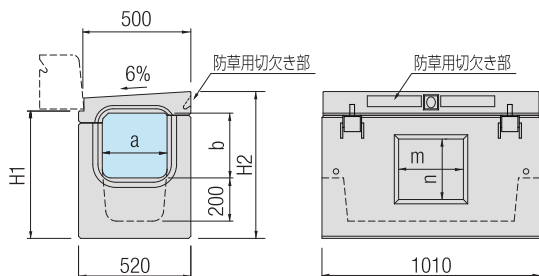
呼び名	形状寸法(mm)				製品質量(kg/本)	
	a	b	H1	H2	R ² -KALDF	R ² -KALDF-G
R ² -KALDF 30×30	300	390	480		775	745
R ² -KALDF 30×40	400	490	580		885	855
R ² -KALDF 30×50	500	590	680		995	965
R ² -KALDF 30×60	600	690	780		1,105	1,075
R ² -KALDF 30×70	700	790	880		1,215	1,185
R ² -KALDF 30×80	800	890	980		1,325	1,295
R ² -KALDF 30×90	900	990	1,080		1,435	1,405
R ² -KALDF 30×100	1,000	1,090	1,180		1,545	1,515
R ² -KALDF 30×110	1,100	1,190	1,280		1,655	1,625
R ² -KALDF 30×120	1,200	1,290	1,380		1,765	1,735

※ グレーチングは各種とも並目と細目をご用意しております。

※ 製品質量にグレーチング質量は含まれません。

[防草] **MA-KALDF / MA-KALDF-G** (グレーチング) **管理柵**

防草対応サイズ: 30×30~120



■ MA-KALDF (防草) 形状寸法及び質量表

呼び名	形状寸法(mm)						製品質量(kg/本)	
	a	b	H1	H2	m	n		
MA-KALDF 30×30		300	590	680			280	468
MA-KALDF 30×40		400	690	780			380	511
MA-KALDF 30×50		500	790	880			480	554
MA-KALDF 30×60		600	890	980			580	596
MA-KALDF 30×70		700	990	1,080			680	639
MA-KALDF 30×80		800	1,090	1,180			780	682
MA-KALDF 30×90		900	1,190	1,280			880	725
MA-KALDF 30×100		1,000	1,290	1,380			980	767
MA-KALDF 30×110		1,100	1,390	1,480			1,080	810
MA-KALDF 30×120		1,200	1,490	1,580			1,180	853

※ 製品質量にグレーチング質量は含まれません。



防草機能付き境界ブロックは、P.190をご参照ください。