

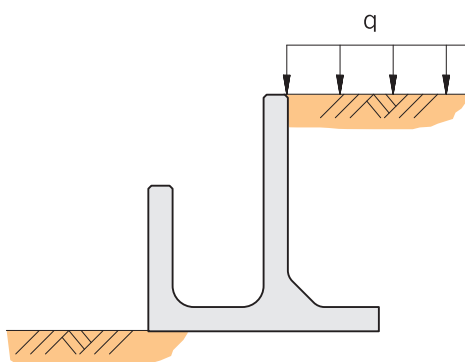
自在水路（片高型）

製品名称：TFC-C（片高型）



設計条件

① 載荷重

 $q=10\text{kN/m}^2$ 

※ 状況に応じて、左右どちらでも底版を突出することが可能です。

② 土質条件、その他

- ・ 土の単位体積重量 $\gamma_d = 19\text{kN/m}^3$
- ・ 土の内部摩擦角 $\phi = 30^\circ$
- ・ 土とコンクリートの摩擦角 $\delta = 20^\circ$
- ・ 鉄筋コンクリートの単位体積重量 $\gamma_c = 24.5\text{kN/m}^3$
- ・ 土圧計算は、試行くさび法による。

③ 許容応力度

- ・ コンクリート
 - 設計基準強度 $\sigma_{ck} = 30\text{N/mm}^2$
 - 許容曲げ圧縮応力度 $\sigma_{ca} = 11\text{N/mm}^2$
 - 許容せん断応力度 $\tau_{ca} = 0.5\text{N/mm}^2$
- ・ 鉄筋
 - 許容引張応力度 (SR235) $\sigma_{sa} = 137\text{N/mm}^2$
 - 許容引張応力度 (SD295) $\sigma_{sa} = 176\text{N/mm}^2$
 - 許容引張応力度 (SD345) $\sigma_{sa} = 196\text{N/mm}^2$
 - ヤング係数比 $n = 15$

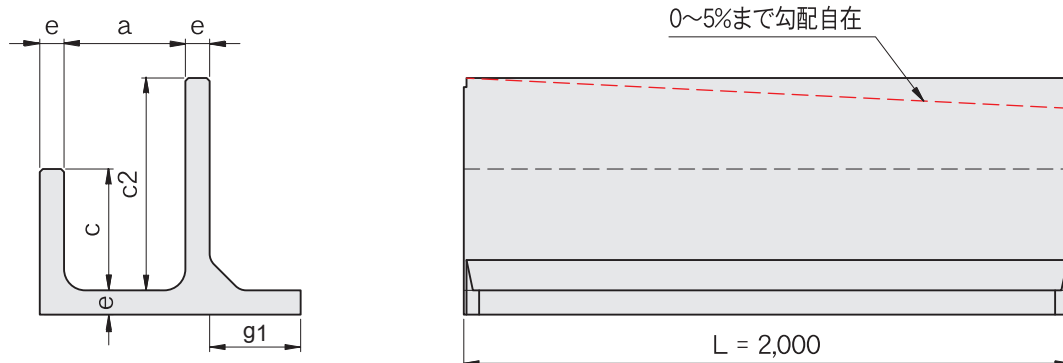
上記設計条件以外は別途ご相談ください。



防草タイプもございます。防草機能について → P.3、P.119

防草機能付き製品は、内幅300～600mmが対象となります。

形状寸法及び製品質量

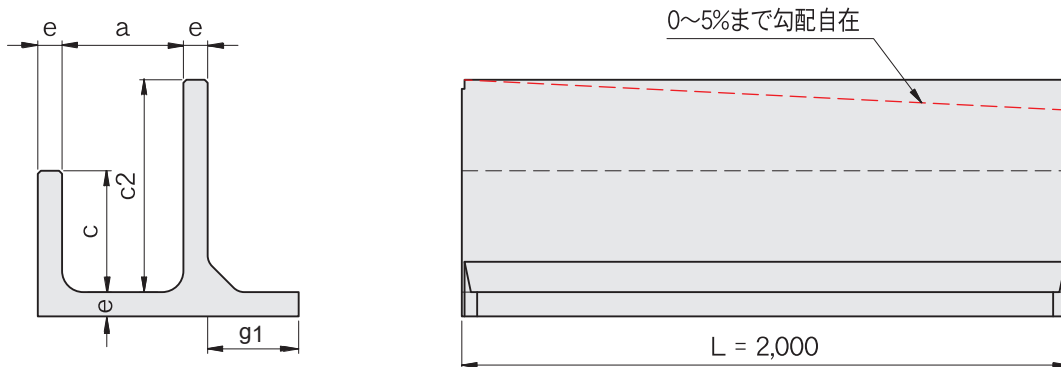


※ 呼び名 CWF : 天端フラット製品 CWS : 天端勾配製品

呼び名	形状寸法(mm)					製品質量 (kg/本)		
	a	c	c2	e	g1			
30 × 30 / 40CWF(S)	300	300	400	100	400	833		
30 × 30 / 50CWF(S)			500		400	883		
30 × 30 / 60CWF(S)			600		400	933		
30 × 30 / 70CWF(S)			700		400	983		
30 × 30 / 80CWF(S)			800		600	1,133		
30 × 30 / 90CWF(S)			900		600	1,183		
30 × 30 / 100CWF(S)			1,000		600	1,233		
30 × 30 / 110CWF(S)			1,100		600	1,283		
30 × 30 / 120CWF(S)			1,200	600	1,333			
30 × 30 / 130CWF(S)			1,300	800	1,877			
30 × 30 / 140CWF(S)			1,400	800	1,939			
30 × 30 / 150CWF(S)			1,500	800	2,002			
30 × 30 / 160CWF			1,600	800	2,065			
40 × 40 / 50CWF(S)			400	400	500	100	500	1,033
40 × 40 / 60CWF(S)					600		500	1,083
40 × 40 / 70CWF(S)					700		500	1,133
40 × 40 / 80CWF(S)	800	500			1,183			
40 × 40 / 90CWF(S)	900	500			1,233			
40 × 40 / 100CWF(S)	1,000	700			1,383			
40 × 40 / 110CWF(S)	1,100	700			1,433			
40 × 40 / 120CWF(S)	1,200	700			1,483			
40 × 40 / 130CWF(S)	1,300	700			1,939			
40 × 40 / 140CWF(S)	1,400	700			2,002			
40 × 40 / 150CWF(S)	1,500	900			2,189			
40 × 40 / 160CWF(S)	1,600	900			2,252			
40 × 40 / 170CWF(S)	1,700	900			2,807			
40 × 40 / 180CWF(S)	1,800	900			2,883			
40 × 40 / 190CWF(S)	1,900	900			2,957			
40 × 40 / 200CWF	2,000	900			3,033			
45 × 45 / 50CWF(S)	450	450	500	100	500	1,083		
45 × 45 / 60CWF(S)			600		500	1,133		
45 × 45 / 70CWF(S)			700		500	1,183		
45 × 45 / 80CWF(S)			800		500	1,233		
45 × 45 / 90CWF(S)			900		500	1,283		
45 × 45 / 100CWF(S)			1,000		700	1,433		
45 × 45 / 110CWF(S)			1,100		700	1,483		
45 × 45 / 120CWF(S)			1,200		700	1,533		
45 × 45 / 130CWF			1,300		700	1,583		

※ 壁部に5%まで勾配を付ける事が可能です。(は勾配不可)
 ※ 勾配付き製品は、部材厚を製造する最大サイズに合わせる場合がございます。
 ※ 防草機能付き製品は、内幅300~600mmが対象となります。

底版突出型



※ 呼び名 CWF : 天端フラット製品 CWS : 天端勾配製品

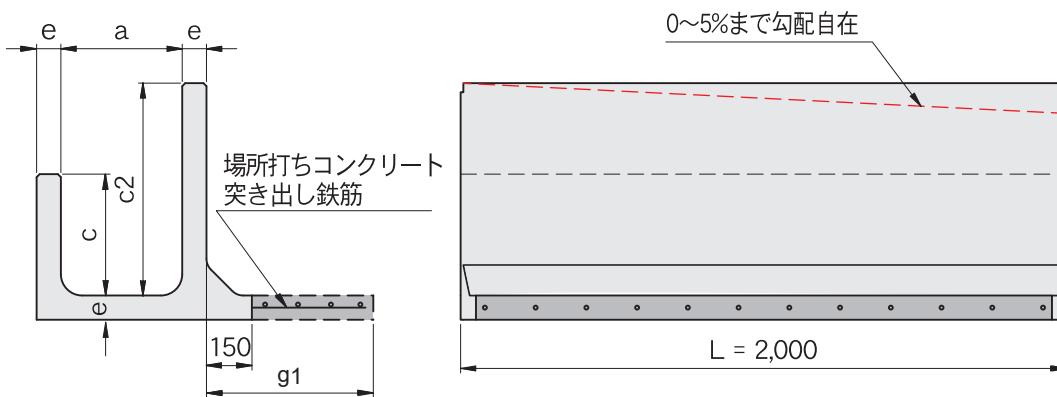
呼び名	形状寸法(mm)					製品質量 (kg/本)	
	a	c	c2	e	g1		
50 × 50 / 60CWF(S)	500	500	600	100	500	1,183	
50 × 50 / 70CWF(S)			700		500	1,233	
50 × 50 / 80CWF(S)			800		500	1,283	
50 × 50 / 90CWF(S)			900		500	1,333	
50 × 50 / 100CWF(S)			1,000		600	1,433	
50 × 50 / 110CWF(S)			1,100		600	1,483	
50 × 50 / 120CWF(S)			1,200		600	1,533	
50 × 50 / 130CWF(S)			1,300	125	800	2,127	
50 × 50 / 140CWF(S)			1,400		800	2,189	
50 × 50 / 150CWF			1,500		800	2,251	
60 × 60 / 70CWF(S)	600	600	700	100	500	1,156	
60 × 60 / 80CWF(S)			800		500	1,206	
60 × 60 / 90CWF(S)			900		500	1,256	
60 × 60 / 100CWF(S)			1,000		700	1,306	
60 × 60 / 110CWF(S)			1,100		700	1,356	
60 × 60 / 120CWF(S)			1,200		700	1,406	
60 × 60 / 130CWF(S)			1,300		125	700	1,844
60 × 60 / 140CWF(S)			1,400	700		1,906	
60 × 60 / 150CWF(S)			1,500	900		1,968	
60 × 60 / 160CWF(S)			1,600	900	2,031		
60 × 60 / 170CWF(S)			1,700	150	900	2,544	
60 × 60 / 180CWF(S)			1,800		900	2,618	
60 × 60 / 190CWF(S)			1,900		900	2,694	
60 × 60 / 200CWF(S)	2,000	1,000	2,768				
60 × 60 / 210CWF	2,100	1,000	2,844				
70 × 70 / 80CWF(S)	700	700	800	100	600	1,305	
70 × 70 / 90CWF(S)			900		600	1,355	
70 × 70 / 100CWF(S)			1,000		600	1,405	
70 × 70 / 110CWF(S)			1,100		600	1,455	
70 × 70 / 120CWF(S)			1,200		600	1,505	
70 × 70 / 130CWF(S)			1,300		125	800	1,968
70 × 70 / 140CWF(S)			1,400			800	2,031
70 × 70 / 150CWF(S)			1,500	800		2,094	
70 × 70 / 160CWF(S)			1,600	800	2,155		
70 × 70 / 170CWF(S)			1,700	150	900	2,694	
70 × 70 / 180CWF(S)			1,800		900	2,768	
70 × 70 / 190CWF(S)			1,900		900	2,844	
70 × 70 / 200CWF(S)			2,000		1,000	2,918	
70 × 70 / 210CWF			2,100		1,000	2,994	



防草タイプもございます。 防草機能について → P.3、P.119

防草機能付き製品は、内幅300~600mmが対象となります。

底版突出型 (現場打ち併用)



※ 呼び名 CWF : 天端フラット製品 CWS : 天端勾配製品

呼び名	形状寸法(mm)					製品質量(kg/本)			
	a	c	c2	e	g1				
80 × 80 / 90CWF(S)	800	800	900	100	600	1,455			
80 × 80 / 100CWF(S)			1,000		600	1,505			
80 × 80 / 110CWF(S)			1,100		600	1,555			
80 × 80 / 120CWF(S)			1,200		600	1,605			
80 × 80 / 130CWF(S)			125	800	1,300	800	2,093		
80 × 80 / 140CWF(S)					1,400	800	2,155		
80 × 80 / 150CWF(S)					1,500	800	2,218		
80 × 80 / 160CWF(S)					1,600	800	2,281		
80 × 80 / 170CWF(S)					150	900	1,700	900	2,843
80 × 80 / 180CWF(S)							1,800	900	2,918
80 × 80 / 190CWF(S)							1,900	900	2,993
80 × 80 / 200CWF(S)							2,000	1,000	3,068
80 × 80 / 210CWF	2,100	1,000	3,143						
90 × 90 / 100CWF(S)	900	900	1,000	100	600	1,605			
90 × 90 / 110CWF(S)			1,100		600	1,655			
90 × 90 / 120CWF(S)			1,200		600	1,705			
90 × 90 / 130CWF(S)			125	900	1,300	800	2,218		
90 × 90 / 140CWF(S)					1,400	800	2,280		
90 × 90 / 150CWF(S)					1,500	800	2,343		
90 × 90 / 160CWF(S)					1,600	800	2,405		
90 × 90 / 170CWF(S)			150	900	1,700	900	2,993		
90 × 90 / 180CWF(S)					1,800	900	3,067		
90 × 90 / 190CWF(S)					1,900	900	3,143		
90 × 90 / 200CWF(S)					2,000	1,000	3,217		
90 × 90 / 210CWF					2,100	1,000	3,293		
100 × 100 / 110CWF(S)	1,000	1,000	1,100	100	600	1,755			
100 × 100 / 120CWF(S)			1,200		600	1,805			
100 × 100 / 130CWF(S)			1,300		800	2,843			
100 × 100 / 140CWF(S)			1,400	800	2,917				
100 × 100 / 150CWF(S)			1,500	800	2,993				
100 × 100 / 160CWF(S)			1,600	800	3,067				
100 × 100 / 170CWF(S)			150	900	1,700	800	3,143		
100 × 100 / 180CWF(S)					1,800	900	3,217		
100 × 100 / 190CWF(S)					1,900	900	3,293		
100 × 100 / 200CWF(S)					2,000	900	3,367		
100 × 100 / 210CWF					2,100	1,000	4,179		
100 × 100 / 220CWF					2,200	1,000	4,269		

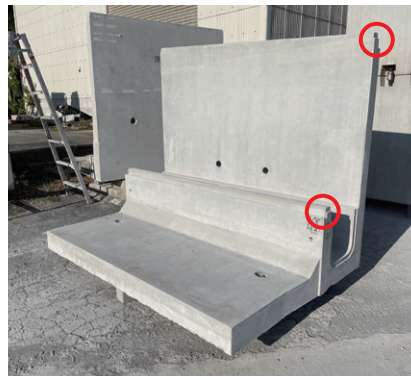
- ※ 壁部に5%まで勾配を付ける事が可能です。(は勾配不可)
- ※ は突出部現場打ち併用型です。
- ※ 突出し鉄筋は、形状により径、本数が異なります。
- ※ 勾配付き製品は、部材厚を製造する最大サイズに合わせる場合がございます。
- ※ 防草機能付き製品は、内幅300~600mmが対象となります。



防草タイプ製品

自在水路 : TFC-C TFC-C(片高)
 落蓋型自在水路 : TFC-U TFC-U(片高)

- 切り欠き部の角度によって植物の成長を止めます。
- 埋戻しがしやすい切り欠き「レ点タイプ」です。
- 防草機能がついても天端勾配自在で、**天端左右どちらにも**防草機能切り欠きを付けられます。
- 防草機能付き製品は、**内幅 300 ~ 600mm** が対象となります。



道路勾配

用地幅

あらゆる現場条件に**対応**

盛土形状

流量など

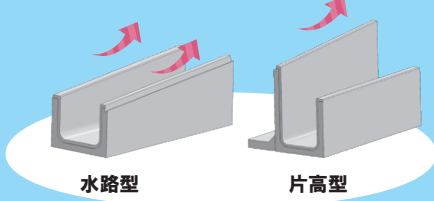
防草機能が付いても**天端勾配自在**です!

天端勾配と
水路敷合成勾配が
最大5%まで勾配自在

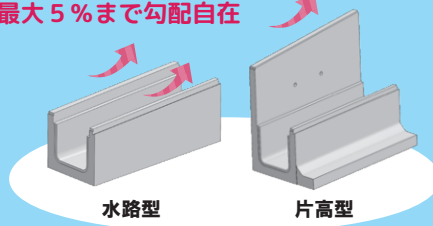
天端勾配最大
5%まで勾配自在

天端勾配と
水路敷合成勾配が
最大5%まで勾配自在

天端勾配最大
5%まで勾配自在



TFC-C 自在水路



TFC-U 落蓋型自在水路

- 道路側と民地側の高さの異なった場所に使用できる為、擁壁付き水路や土留め兼用水路として使用可能です。
- 水路幅・水路深さ・天端勾配を自由に变化させ、多様な現場状況に対応可能です。
- 「水路を道路勾配と逆に流したい」「平坦な場所で水路勾配が取れない」そんな場合に、インバートコンクリートを打たずに、製品の天端勾配によって、水路勾配を自由に設定できます。

最大勾配を超える場合には担当営業にご相談下さい。

追加の防草材料や部品を必要とせず、製品側面の切り欠き形状により雑草の成長を阻止し、コンクリートの目地構造だけで、効果を発揮します！

防草機能が
付いても
天端勾配自在

天端左右
どちらにも
防草切り欠きOK

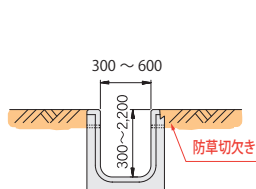
内幅
300~600mm
が対象

自在水路【TFC-C】

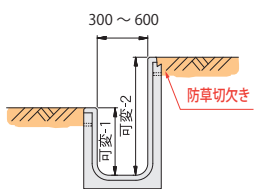
TFC-CF(S) [基本型] KGL-CWF(S) [底版突出型]

落蓋型 自在水路【TFC-U】

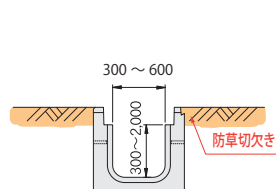
TFC-UF(S) [基本型] KGL-UWF(S) [底版突出型]



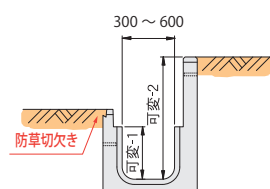
【水路型】



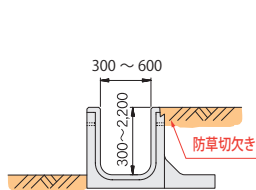
【片高型】



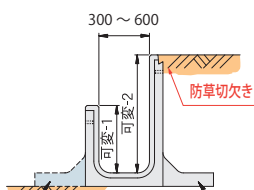
【水路型】



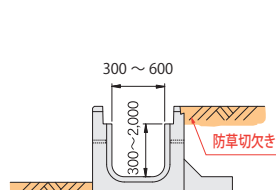
【片高型】



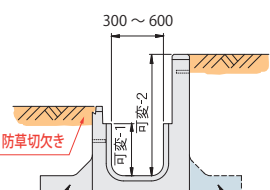
【水路型】底版突出型



【片高型】底版突出型



【水路型】底版突出型



【片高型】底版突出型

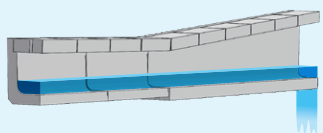
サイズにより突出部分は、場所打ち併用になります。

サイズにより突出部分は、場所打ち併用になります。

平坦な場所で水路勾配が取れない！
水路を道路と逆に流したい！

逆勾配でも
自由自在
Free slope

インバートを打たずに
水路を流せます！



断面図

