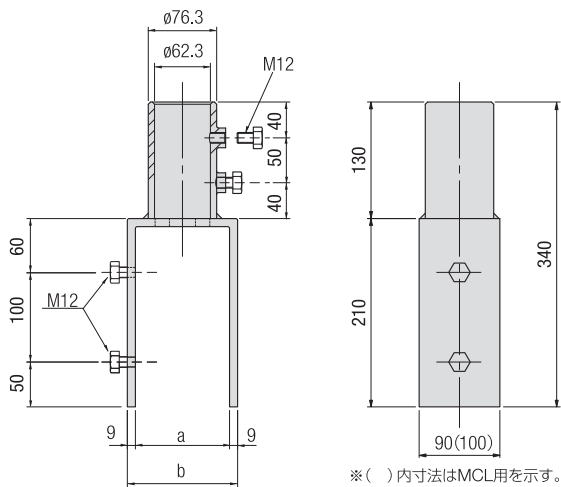


転落防止柵用 アタッチメント



① 品質規格

- ・ 材質 : SS400
- ・ 下地処理 : 亜鉛メッキ
- ・ 仕上げ : 焼付塗装 (塗装厚 20μ 以上)

② 使用条件

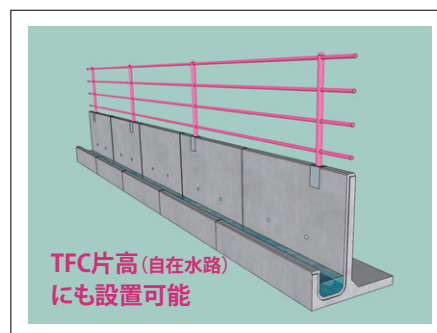
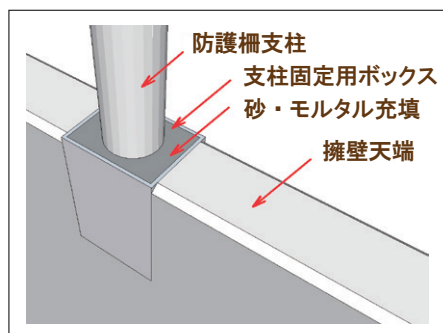
- ・ 水平荷重 : $P=0.39\text{kN/m}$ (40kgf/m)
(公社)日本道路協会
車両用防護柵標準仕様・同解説 (P種より)
- ・ 支柱間隔 : 3.0m 以下

呼び名	a	b
KKL, CPL-K1, KGL	105	123
紋様タイプ KKL, KGL	120	138
SKH、N-SKH	125	143
MCL	145	163



転落防止柵用 支柱固定用ボックス

- あらかじめ、躯体天端に支柱固定用ボックスをセットして出荷します。
- 直接擁壁天端に建込むため、用地の有効活用が可能です。
- 締込み金具を使用しないため、金具の交換や増締めメンテナンスの必要がありません。
- 構造物を一体化させ工程が削除されることにより、工期短縮が期待されます。



転落防止柵用「支柱固定用ボックス」を使った KGL



施工前



施工後



天端にボックスをセットし出荷致します。



ボックス金属部に表面塗装もできます。