

逆L型擁壁

製品名称：**KGL-WF・WFI** (天端フラットタイプ)
KGL-WS・WSI (天端勾配タイプ)

- 逆L型形状ですので、用地幅並びに掘削量が最小限で済みます。
- 天端勾配が自在ですので、道路勾配や法面形状に合わせた製品が供給できます。
- H=50~300cmまで10cmピッチで、土留・歩道用 (q=5kN/m²) 車道用 (q=10kN/m²) の規格です。
- 紋様製品もございます。(P.73をご参照下さい。)
- 防草機能が付いても天端勾配自在です。
- 防草機能については、P.3、P.29をご参照下さい。

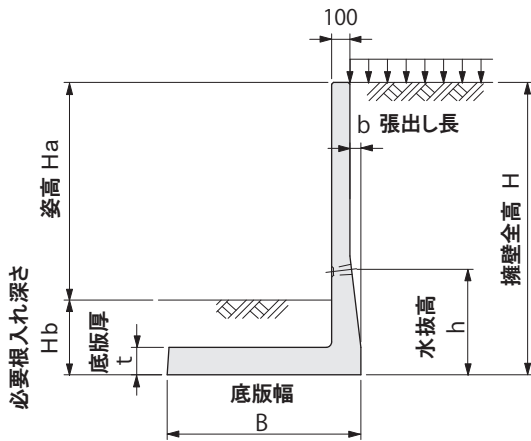


設計条件

① 載荷重

土留・歩道用
KGL-WF・WS $q = 5\text{kN/m}^2$

車道用
KGL-WFI・WSI $q = 10\text{kN/m}^2$



※擁壁背後の地表面は水平とし、前面土の受動土圧を考慮して設計しております。

② 土質条件、その他

- ・ 土の内部摩擦角 $\phi = 30^\circ$
- ・ 土と土との摩擦角 $\delta = \beta = 0^\circ$
- ・ 土の単位体積重量 $\gamma_d = 19\text{kN/m}^3$
- ・ 基礎地盤との摩擦係数 $\mu = 0.6$
- ・ 鉄筋コンクリートの単位体積重量 $\gamma_c = 24.5\text{kN/m}^3$
- ・ 土圧計算は試行くさび法による。

③ 許容応力度 (長期)

- ・ コンクリート
 - 設計基準強度 $\sigma_{ck} = 35\text{N/mm}^2$
 - 許容曲げ圧縮応力度 $\sigma_{ca} = 12\text{N/mm}^2$
 - 許容せん断応力度 $\tau_{ca} = 0.26\text{N/mm}^2$ (補正前)
- ・ 鉄筋 (SD295、SD345)
 - 許容引張応力度 $\sigma_{sa} = 180\text{N/mm}^2$
 - ヤング係数比 $n = 15$

KGL-WF(S)と、KGL-WF(S) I は、同一形状です。

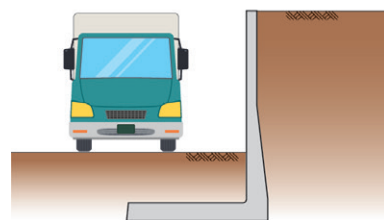
呼び名	形状寸法(mm)							姿高と必要根入れ(mm)		製品質量 (kg/本)	必要地耐力			
	H 全高	H1	B 全幅	b 張出	t 底版厚	h 水抜高	n	q=5kN/m ²	q=10kN/m ²		q=5kN/m ²		q=10kN/m ²	
								Ha (Hb)	Ha (Hb)	無地 (紋様)	kN/m ² (tf/m ²)	kN/m ² (tf/m ²)	kN/m ² (tf/m ²)	kN/m ² (tf/m ²)
KGL-50WF・WS	500	200	420	20	100	—	11	340 (160)	240 (260)	418 (444)	8	(1)	11	(2)
KGL-60WF・WS	501~600	300	420	20	100	—	11	390 (210)	290 (310)	468 (499)	11	(2)	17	(2)
KGL-70WF・WS	601~700	400	470	20	100	—	13	460 (240)	360 (340)	544 (578)	13	(2)	20	(3)
KGL-80WF・WS	701~800	500	520	20	100	600	15	530 (270)	430 (370)	618 (656)	15	(2)	22	(3)
KGL-90WF・WS	801~900	600	620	20	100	600	19	610 (290)	510 (390)	718 (759)	15	(2)	21	(3)
KGL-100WF・WS	901~1,000	700	670	20	100	750	21	670 (330)	570 (430)	793 (839)	17	(2)	24	(3)
KGL-110WF・WS	1,001~1,100	450	690	60	150	800	20	740 (360)	630 (470)	1,069 (1,118)	22	(3)	30	(4)
KGL-120WF・WS	1,101~1,200	550	740	60	150	800	22	800 (400)	700 (500)	1,158 (1,209)	25	(3)	32	(4)
KGL-130WF・WS	1,201~1,300	650	840	60	150	800	26	880 (420)	780 (520)	1,282 (1,338)	23	(3)	31	(4)
KGL-140WF・WS	1,301~1,400	750	940	60	150	800	29	960 (440)	860 (540)	1,408 (1,466)	23	(3)	30	(4)
KGL-150WF・WS	1,401~1,500	850	990	60	150	800	31	1,030 (470)	920 (580)	1,495 (1,558)	25	(3)	32	(4)
KGL-160WF・WS	1,501~1,600	950	1,090	60	150	800	35	1,110 (490)	1,000 (600)	1,619 (1,687)	25	(3)	32	(4)
KGL-170WF・WS	1,601~1,700	520	1,060	110	180	950	32	1,170 (530)	1,050 (650)	1,993 (2,064)	31	(4)	40	(5)



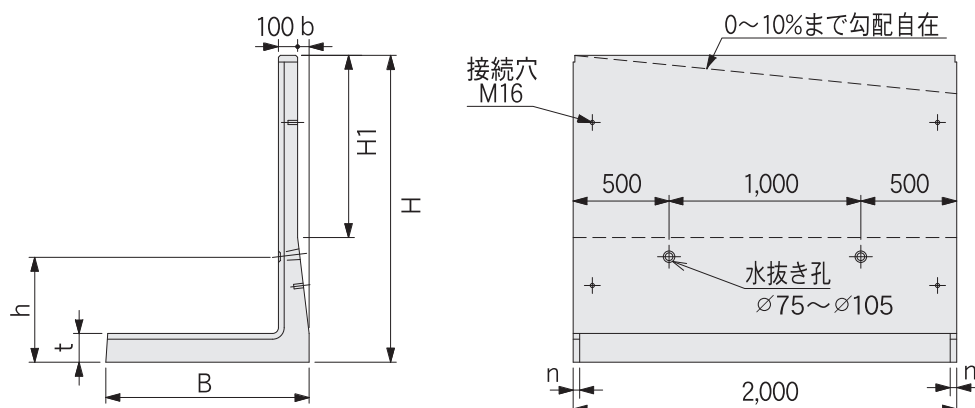
逆L型形状で、

用地・掘削量

最小



形状寸法及び製品質量



※水抜き穴の高さ位置につきましては、擁壁の根入れ深さに応じた調整も対応致します。

お気軽にご連絡下さいませ。

呼び名	形状寸法(mm)							姿高と必要根入れ(mm)			必要地耐力			
	H 全高	H1	B 全幅	b 張出	t 底版厚	h 水抜高	n	q=5kN/m ²		製品質量 (kg/本)	q=10kN/m ²			
								Ha (Hb)	Ha (Hb)		無地 (紋様)	q=5kN/m ² kN/m ² (tf/m ²)	q=10kN/m ² kN/m ² (tf/m ²)	
KGL-180WF・WS	1,701~1,800	620	1,110	110	180	950	34	1,230 (570)	1,120 (680)	2,087 (2,163)	34	(4)	42	(5)
KGL-190WF・WS	1,801~1,900	720	1,210	110	180	950	38	1,310 (590)	1,200 (700)	2,228 (2,306)	33	(4)	41	(5)
KGL-200WF・WS	1,901~2,000	820	1,310	110	180	950	42	1,380 (620)	1,270 (730)	2,367 (2,450)	33	(4)	41	(5)
KGL-210WF・WS	2,001~2,100	920	1,410	110	180	950	45	1,460 (640)	1,350 (750)	2,508 (2,594)	33	(4)	40	(5)
KGL-220WF・WS	2,101~2,200	1,020	1,460	110	180	950	47	1,530 (670)	1,420 (780)	2,602 (2,692)	35	(4)	42	(5)
KGL-230WF・WS	2,201~2,300	490	1,335	110	210	1,050	43	1,560 (740)	1,440 (860)	2,746 (2,849)	45	(5)	55	(6)
KGL-240WF・WS	2,301~2,400	590	1,410	110	210	1,050	46	1,630 (770)	1,520 (880)	2,850 (2,955)	47	(5)	56	(6)
KGL-250WF・WS	2,401~2,500	690	1,510	110	210	1,050	50	1,710 (790)	1,590 (910)	2,965 (3,075)	46	(5)	55	(6)
KGL-260WF・WS	2,501~2,600	790	1,610	110	210	1,050	53	1,790 (810)	1,670 (930)	3,077 (3,194)	46	(5)	54	(6)
KGL-270WF・WS	2,601~2,700	890	1,685	110	210	1,150	56	1,860 (840)	1,740 (960)	3,171 (3,291)	47	(5)	55	(6)
KGL-280WF・WS	2,701~2,800	990	1,760	110	210	1,150	59	1,930 (870)	1,820 (980)	3,264 (3,387)	48	(5)	56	(6)
KGL-290WF・WS	2,801~2,900	1,090	1,860	110	210	1,150	63	2,010 (890)	1,890 (1,010)	3,367 (3,497)	47	(5)	55	(6)
KGL-300WF・WS	2,901~3,000	1,190	1,960	110	210	1,150	66	2,080 (920)	1,970 (1,030)	3,467 (3,600)	48	(5)	55	(6)

※WSは天端勾配製品。WFはH寸法が10cmきざみの天端フラット製品です。

※短尺製品長・天端急勾配の製品は、調整製品となります。

※H1寸法は、WFでの寸法です。



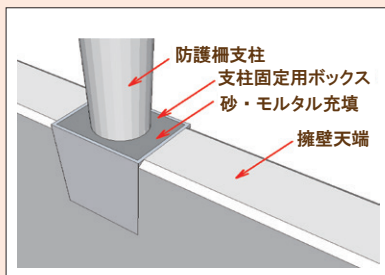
【KGL】 紋様対応 参照 P.73



【KGL】 敷き段差施工



転落防止柵用 支柱固定用ボックス



- あらかじめ、躯体天端に支柱固定用ボックスをセットして出荷します。
- 直接擁壁天端に建込むため、用地の有効活用が可能です。
- 締込み金具を使用しないため、金具の交換や増締めメンテナンスの必要がありません。
- 構造物を一体化させ工程が削除されることにより、工期短縮が期待されます。



転落防止柵用「支柱固定用ボックス」を使ったKGL

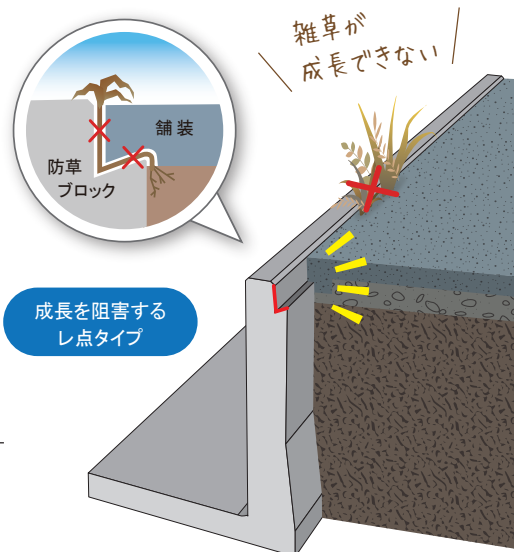
※ 転落防止柵用アタッチメント 参照P.75

※ 転落防止柵用固定ボックス 参照P.76



防草タイプもございます。 防草機能について → P.3、P.29

土留め・歩道用：KGL-WF / KGL-WS 車道用：KGL-WF I / KGL-WS I



KGL 防草タイプ

特別な資材を必要とせず、製品の目地形状を変えることで雑草自身が成長を止める環境型製品です。

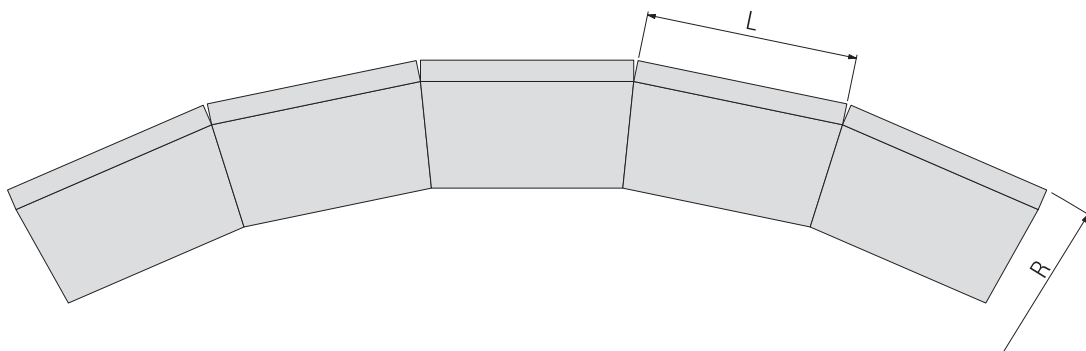


施工実績【防草機能付きKGL】



逆L型擁壁 曲線部施工について

- 擁壁底版が先端に向かい内側に絞り込まれているため、底版同士があたる事なく曲線部の施工が可能です。
- 最小曲線半径以下の場合は別途ご相談下さい。



●KGL-WF(S) 【逆L型擁壁】

製品サイズ	製品長：L (m)	最小対応曲線半径：R (m)
50 ~ 110WF(S)	1.0	28.0
	2.0	
120 ~ 300WF(S)	1.0	27.0
	2.0	

●MCL-WF(S) 【大型逆L型擁壁】

製品サイズ	製品長：L (m)	最小対応曲線半径：R (m)
310 ~ 400WF(S)	2.0	37.0
400 ~ 500WF(S)	1.5	26.0

逆L型擁壁【10m当り】施工歩掛り

擁壁の高さ(m)	使用枚数	労務(人)			使用機械(賃料・日)		諸雑費率
		世話役	ブロック工	普通作業員	バックホウ	ラフテレーンクレーン	
0.5以上~1.0以下		施工パッケージによる					
1.0超え~2.0以下							
2.0超え~3.5以下							
3.5超え~4.0以下							
4.1超え~5.0以下							

※本表は、製品据付歩掛りであり、場所打ち底版部の施工歩掛りは含んでいません。

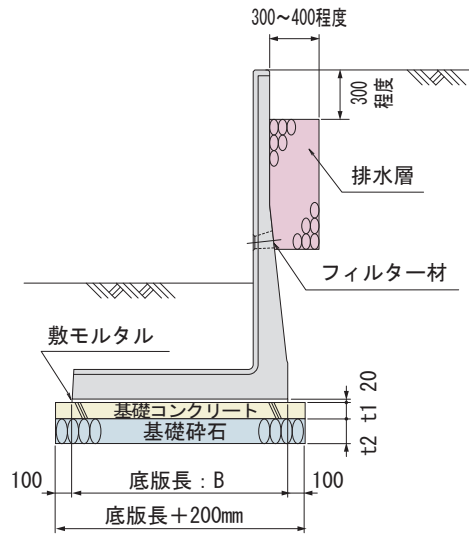
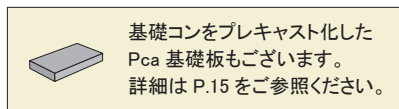
逆L型擁壁 使用材料表 【10m当り】

KGL-WF(S), I [逆L型擁壁]

基礎コンクリート・基礎碎石の厚さ(mm)

擁壁高さ	基礎コンクリート	基礎碎石
	t1	t2
500～2000	100	150
2100～3000	150	200

※ 堅固な地盤の場合は、均しコンクリートの厚さ(t1)を50～100mmとする。



※国土交通省「土木工事に関するプレキャストコンクリート製品の設計条件明示要領(案)」に準拠しています。

呼び名	10m当り材料表					
	使用枚数(枚)	基礎コンクリート(m ³)	基礎コン型枠(m ²)	基礎碎石(m ²)	敷モルタル(m ³)	排水層(m ³)
KGL-50サイズ	5.000	0.620	2.000	6.200	0.084	—
KGL-60サイズ		0.620		6.200	0.084	—
KGL-70サイズ		0.670		6.700	0.094	—
KGL-80サイズ		0.720		7.200	0.104	0.420
KGL-90サイズ		0.820		8.200	0.124	0.720
KGL-100サイズ		0.870		8.700	0.134	0.570
KGL-110サイズ		0.890		8.900	0.138	0.720
KGL-120サイズ		0.940		9.400	0.148	0.420
KGL-130サイズ		1.040		10.400	0.168	0.720
KGL-140サイズ		1.140		11.400	0.188	1.020
KGL-150サイズ		1.190		11.900	0.198	1.320
KGL-160サイズ		1.290		12.900	0.218	1.620
KGL-170サイズ		1.260		12.600	0.212	1.430
KGL-180サイズ		1.310		13.100	0.222	1.730
KGL-190サイズ		1.410		14.100	0.242	2.030
KGL-200サイズ		1.510	15.100	0.262	2.330	
KGL-210サイズ		2.415	16.100	0.282	2.630	
KGL-220サイズ		2.490	16.600	0.292	2.930	
KGL-230サイズ		2.303	15.350	0.267	2.750	
KGL-240サイズ		2.415	16.100	0.282	3.050	
KGL-250サイズ		2.565	17.100	0.302	3.350	
KGL-260サイズ		2.715	18.100	0.322	3.650	
KGL-270サイズ		2.828	18.850	0.337	3.702	
KGL-280サイズ		2.940	19.600	0.352	4.002	
KGL-290サイズ		3.090	20.600	0.372	4.302	
KGL-300サイズ		3.240	21.600	0.392	4.602	

※上記数値は、比較的良好な通常地盤の場合を示します。

※堅固な地盤または軟弱地盤の場合は、それに適した基礎工を採用して下さい。

街に溶け込む
コンクリート製品
美観!

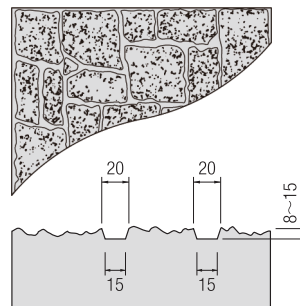
カイエー共和コンクリートの

擁壁紋様 PRODUCT

当社の擁壁紋様は、コンクリート製品の単調な外観に彩りと魅力を与え、周囲の景観との調和を実現します。独自の紋様デザインにより豊かな表情を生み出し、住宅街や観光地など景観を大切にしたい場所に最適です。周囲の環境と調和しながら、優れたデザイン性を持つ紋様製品をぜひご検討下さいませ。



石積み紋様A (sy-10)



対応製品

- | | |
|-------------------------|-------|
| ・道路用 L 型擁壁【KKL】 | P.37～ |
| ・宅地造成用 L 型擁壁【C1-CPLIII】 | P.49～ |
| ・逆 L 型擁壁【KGL】 | P.63～ |

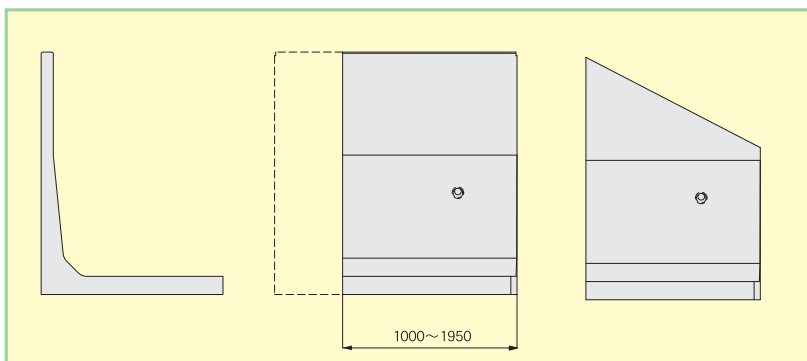
※サイズによって対応できない場合もございますので、紋様製品につきましては、担当営業までご確認をお願い致します。

L型擁壁 -加工例-

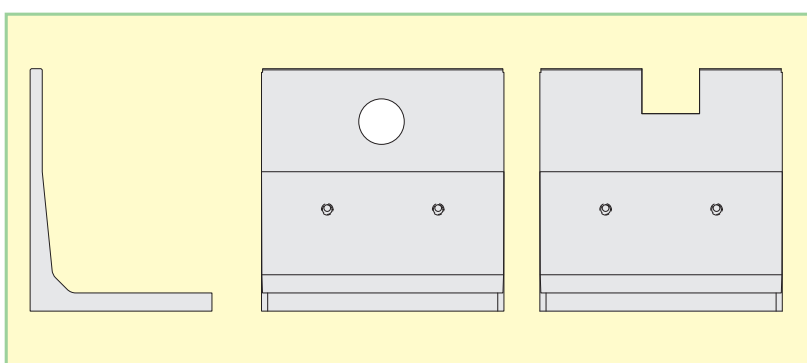
調整品

L寸調整

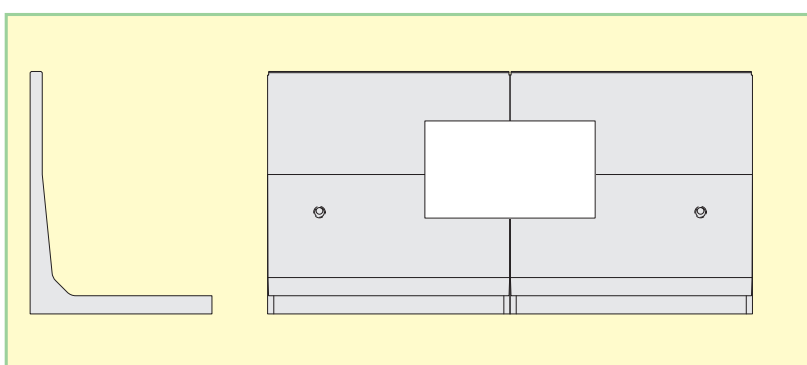
天端調整（急斜）



開口



開口大



■ 製品種類、サイズによって特殊加工できない場合もございます。

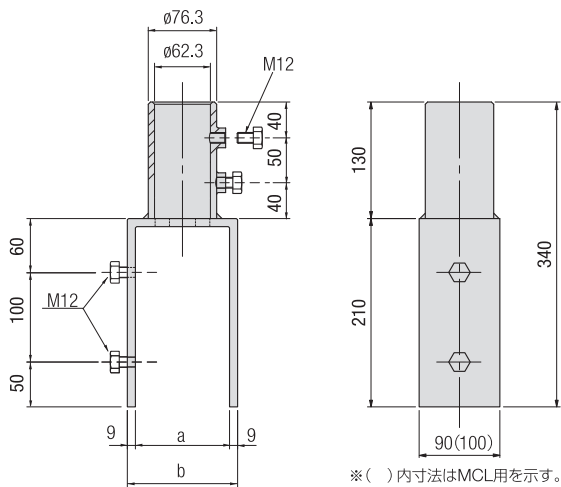


落書き防止塗装



吹き付け塗装

転落防止柵用 アタッチメント



① 品質規格

- ・ 材質 : SS400
- ・ 下地処理 : 亜鉛メッキ
- ・ 仕上げ : 焼付塗装 (塗装厚 20μ 以上)

② 使用条件

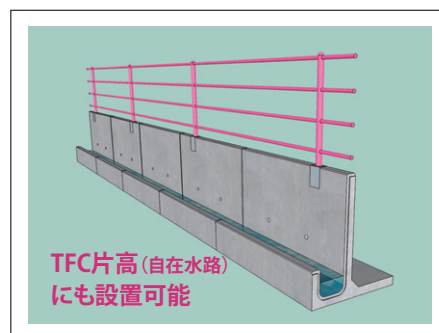
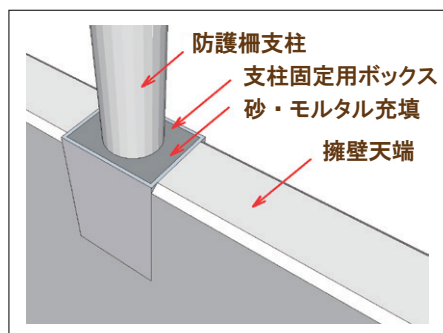
- ・ 水平荷重 : $P=0.39\text{kN/m}$ (40kgf/m)
(公社)日本道路協会
車両用防護柵標準仕様・同解説(P種より)
- ・ 支柱間隔 : 3.0m 以下

呼び名	a	b
KKL, CPL-K1, KGL	105	123
紋様タイプ KKL, KGL	120	138
SKH、N-SKH	125	143
MCL	145	163



転落防止柵用 支柱固定用ボックス

- あらかじめ、躯体天端に支柱固定用ボックスをセットして出荷します。
- 直接擁壁天端に建込むため、用地の有効活用が可能です。
- 締込み金具を使用しないため、金具の交換や増締めメンテナンスの必要がありません。
- 構造物を一体化させ工程が削除されることにより、工期短縮が期待されます。



転落防止柵用「支柱固定用ボックス」を使った KGL



施工前



施工後



天端にボックスをセットし出荷致します。



ボックス金属部に表面塗装もできます。



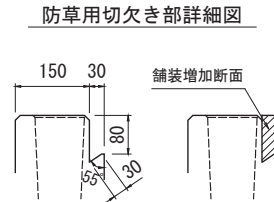
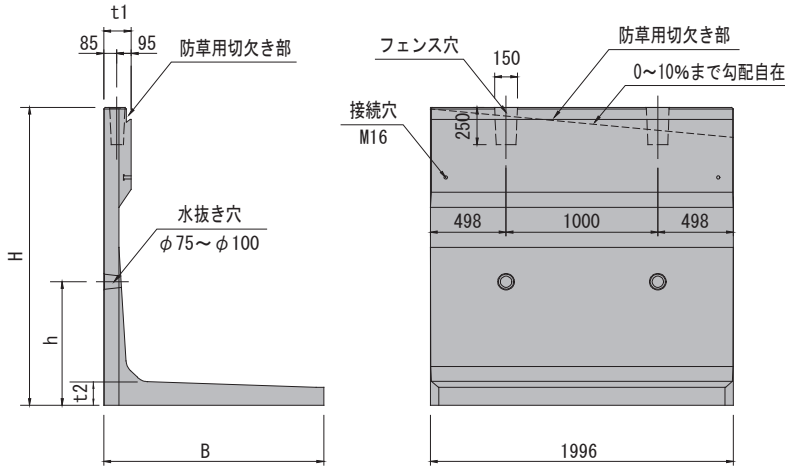
防草タイプ製品

L型擁壁 : FEL KKL N-SKH SKH CPL-K1
逆L型擁壁 : KGL MCL

防草タイプ

フェンス穴付 L型擁壁

製品名称 : FEL-WFI (天端フラットタイプ)
FEL-WSI (天端勾配タイプ)



舗装増加量	0.267m ³ /100m
	0.628t /100m

■ 形状寸法及び質量表 H700mm~H3500mm (100mmピッチ)

呼び名	形状寸法(mm)					製品質量 (kg/本)
	H	h	B	t1	t2	
FEL-100WF・WS I	1,000	800	850	180	110	934
FEL-200WF・WS I	2,000	890	1,450		160	2,326
FEL-300WF・WS I	3,000	920	2,050		200	3,806

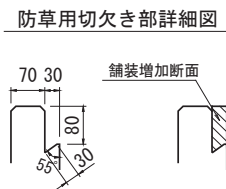
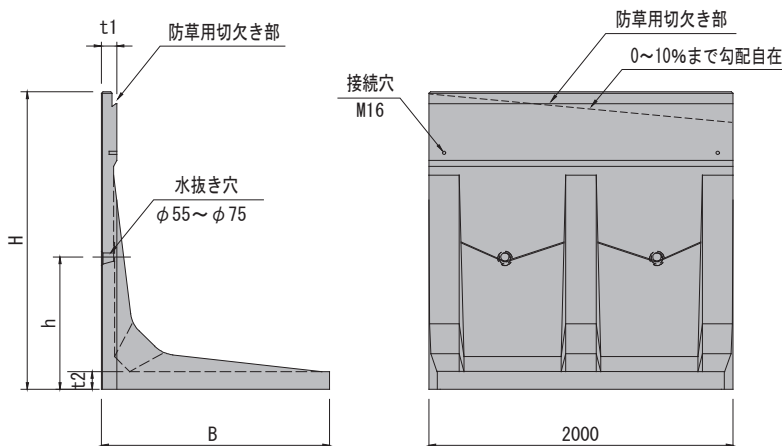
※ 製品サイズは 10cm ピッチで製造可能です。

※ 表記は砂質土用の規格ですが、粘性土用の規格も対応可能です。

防草タイプ

道路用 L型擁壁

製品名称 : KKL-WFI (天端フラットタイプ)
KKL-WSI (天端勾配タイプ)



舗装増加量	0.267m ³ /100m
	0.628t /100m

■ 形状寸法及び質量表 H500mm~H3500mm (100mmピッチ)

呼び名	形状寸法(mm)					製品質量 (kg/本)
	H	h	B	t1	t2	
KKL-100WF・WS I	1,000	690	900	100	110	923
KKL-200WF・WS I	2,000	890	1,500		120	2,020
KKL-300WF・WS I	3,000	990	2,050		130	3,524

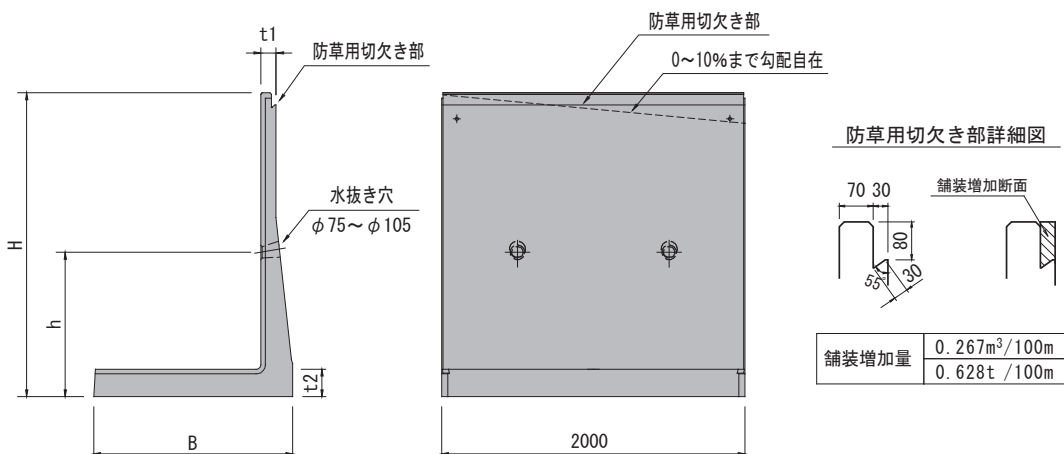
※ 製品サイズは 10cm ピッチで製造可能です。

※ 表記は砂質土用の規格ですが、粘性土用の規格も対応可能です。

追加の防草材料や部品を必要とせず、製品側面の切り欠き形状により雑草の成長を阻止し、コンクリートの目地構造だけで、効果を発揮します！

防草タイプ
逆L型擁壁

製品名称：**KGL-WF・WFI** (天端フラットタイプ)
KGL-WS・WSI (天端勾配タイプ)

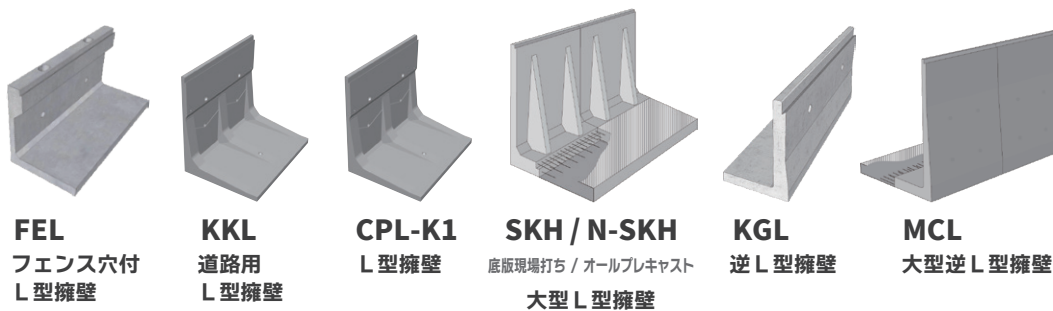


■ 形状寸法及び質量表 H500mm～H3000mm (100mmピッチ)

呼び名	形状寸法(mm)					製品質量 (kg/本)
	H	h	B	t1	t2	
KGL-100WF・WS I	1,000	750	670	100	100	793
KGL-200WF・WS I	2,000	950	1,310		180	2,367
KGL-300WF・WS I	3,000	1,150	1,960		210	3,467

※ 製品サイズは 10cm ピッチで製造可能です。

【防草】L型擁壁ラインナップ



逆L型擁壁 KGL 防草タイプ

道路用L型擁壁 KKL 防草タイプ