

L型擁壁

製品名称：**CPL-K1-WF** (天端フラットタイプ)
CPL-K1-WS (天端勾配タイプ)

- 安全で合理的にスリム化した軽量タイプですので、安価で且つ天端勾配自在です。
- H=50~350cmまで10cmピッチで、q=10kN/m²の規格です。
- 防草機能が付いても天端勾配自在です。
- 防草機能については、P.3、P.29をご参照下さい。

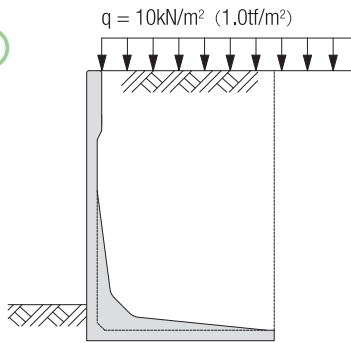


設計条件

① 載荷重

《長期》q=10kN/m²

CASE:1



③ 許容応力度（長期）

- ・ コンクリート
 - 設計基準強度 $\sigma_{ck} = 35\text{N/mm}^2$
 - 許容曲げ圧縮応力度 $\sigma_{ca} = 12\text{N/mm}^2$
 - 許容せん断応力度 $\tau_{ca} = 0.26\text{N/mm}^2$ (補正前)
- ・ 鉄筋 (SD295、SD345)
 - 許容引張応力度 $\sigma_{sa} = 180\text{N/mm}^2$
 - ヤング係数比 $n = 15$

② 土質条件、その他

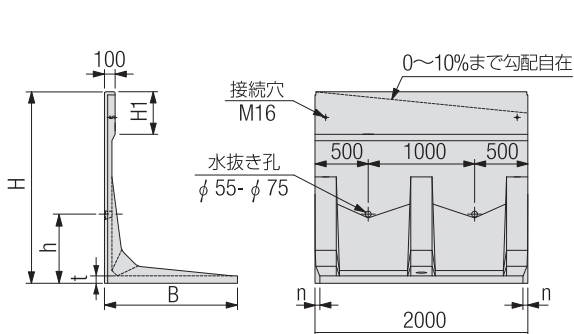
- ・ 土の内部摩擦角 $\phi = 30^\circ$
- ・ 土と土との摩擦角 $\delta = \beta = 0^\circ$
- ・ 土の単位体積重量 $\gamma_d = 19\text{kN/m}^3$
- ・ 鉄筋コンクリートの単位体積重量 $\gamma_c = 24.5\text{kN/m}^3$
- ・ 土圧計算は試行くさび法による。

④ 準用示方書等

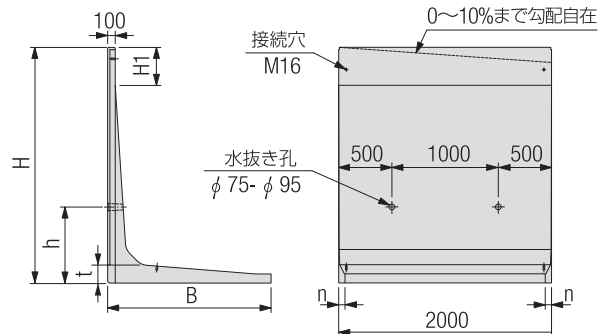
(一財) 国土開発技術研究センター
 鉄筋コンクリート製プレキャストL型擁壁技術指針
 (公社) 土木学会
 コンクリート標準示方書

形状寸法及び製品質量

● 50~300サイズ



● 310~350サイズ



※水抜き穴の高さ位置につきましては、擁壁の根入れ深さに応じた調整も対応致します。
 お気軽にご連絡下さいませ。



フェンスバンド止め対応

呼び名	形状寸法(mm)						製品質量 (kg/本)	必要地耐力	
	H擁壁全高	H1	B擁壁全幅	t	h	n		kN/m ²	tf/m ²
CPL-K1-50WF・WS	500	150	400	70	400	12	326	29	3
CPL-K1-60WF・WS	501~600	250	450	70	400	14	393	35	4
CPL-K1-70WF・WS	601~700	350	500	70	400	16	461	41	5
CPL-K1-80WF・WS	701~800	450	550	70	400	18	528	47	5
CPL-K1-90WF・WS	801~900	350	670	70	400	23	638	47	5
CPL-K1-100WF・WS	901~1,000	450					688	56	6
CPL-K1-110WF・WS	1,001~1,100	400	800	70	550	28	814	55	6
CPL-K1-120WF・WS	1,101~1,200	500					864	64	7
CPL-K1-130WF・WS	1,201~1,300	600	910	70	550	33	951	65	7
CPL-K1-140WF・WS	1,301~1,400	700					1,001	73	8
CPL-K1-150WF・WS	1,401~1,500	400	1,050	70	650	38	1,117	72	8
CPL-K1-160WF・WS	1,501~1,600	500					1,167	80	9
CPL-K1-170WF・WS	1,601~1,700	600	1,160	70	650	43	1,255	80	9
CPL-K1-180WF・WS	1,701~1,800	700					1,305	88	9
CPL-K1-190WF・WS	1,801~1,900	400	1,300	80	850	48	1,620	87	9
CPL-K1-200WF・WS	1,901~2,000	500					1,670	95	10
CPL-K1-210WF・WS	2,001~2,100	600	1,400	80	850	52	1,760	96	10
CPL-K1-220WF・WS	2,101~2,200	700					1,810	104	11
CPL-K1-230WF・WS	2,201~2,300	400	1,530	90	850	57	2,221	104	11
CPL-K1-240WF・WS	2,301~2,400	500					2,271	112	12
CPL-K1-250WF・WS	2,401~2,500	600	1,650	90	850	62	2,368	111	12
CPL-K1-260WF・WS	2,501~2,600	700					2,418	119	13
CPL-K1-270WF・WS	2,601~2,700	400	1,770	90	950	67	2,882	120	13
CPL-K1-280WF・WS	2,701~2,800	500					2,932	127	13
CPL-K1-290WF・WS	2,801~2,900	600	1,880	90	950	71	3,029	128	14
CPL-K1-300WF・WS	2,901~3,000	700					3,079	136	14
CPL-K1-310WF・WS	3,001~3,100	500	1,950	240	1,000	75	4,252	140	15
CPL-K1-320WF・WS	3,101~3,200	600	2,010	240	1,000	77	4,335	144	15
CPL-K1-330WF・WS	3,201~3,300	700	2,060	240	1,000	79	4,413	148	16
CPL-K1-340WF・WS	3,301~3,400	800	2,120	240	1,000	82	4,496	152	16
CPL-K1-350WF・WS	3,401~3,500	900	2,180	240	1,000	84	4,579	156	16

※WSは天端勾配製品。WFはH寸法が10cmきざみの天端フラット製品です。

※短尺製品長・天端急勾配の製品は、調整製品となります。

※H1寸法は、WFでの寸法です。



防草タイプもございます。 防草機能について → P.3、P.29

L型擁壁：CPL-K1-WF / CPL-K1-WS

急勾配・加工用：CPL-K1-CWF / CPL-K1-CWS

急勾配・加工用L型擁壁

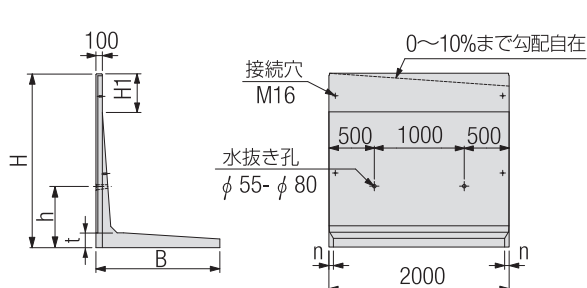
製品名称：CPL-K1-CWF (天端フラットタイプ)
CPL-K1-CWS (天端勾配タイプ)

- 急勾配、加工に対応したCPL-K1です。
- 同断面タイプですので、切断面や開口品の対応が可能です。
- 設計条件はCPL-K1-WF(S)をご参照下さい。

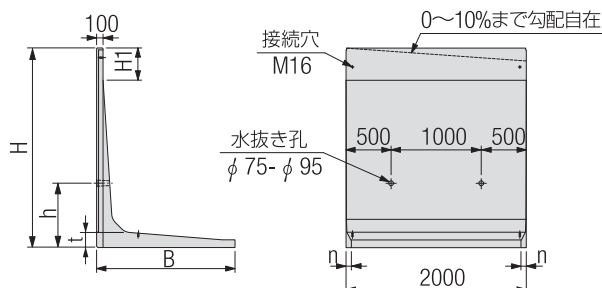


形状寸法及び製品質量

● 50～300サイズ



● 310～350サイズ



※水抜き穴の高さ位置につきましては、擁壁の根入れ深さに応じた調整も対応致します。

お気軽にご連絡下さいませ。

呼び名	形状寸法(mm)						製品質量 (kg/本)	必要地耐力	
	H擁壁全高	H1	B擁壁全幅	t	h	n		kN/m ²	tf/m ²
CPL-K1-50CWF・CWS	500	150	400	100	400	15	445	30	4
CPL-K1-60CWF・CWS	501～600	250	450	100	400	18	519	36	4
CPL-K1-70CWF・CWS	601～700	350	500	100	400	20	594	42	5
CPL-K1-80CWF・CWS	701～800	450	550	100	400	23	668	48	5
CPL-K1-90CWF・CWS	801～900	550	670	100	400	29	775	48	5
CPL-K1-100CWF・CWS	901～1,000	650					825	56	6
CPL-K1-110CWF・CWS	1,001～1,100	450	800	130	550	23	1,113	56	6
CPL-K1-120CWF・CWS	1,101～1,200	550					1,163	65	7
CPL-K1-130CWF・CWS	1,201～1,300	650	910	130	550	27	1,286	65	7
CPL-K1-140CWF・CWS	1,301～1,400	750					1,336	74	8
CPL-K1-150CWF・CWS	1,401～1,500	350	1,050	150	650	34	1,743	76	8
CPL-K1-160CWF・CWS	1,501～1,600	450					1,788	81	9
CPL-K1-170CWF・CWS	1,601～1,700	550	1,160	150	650	38	1,922	81	9
CPL-K1-180CWF・CWS	1,701～1,800	650					1,972	89	10
CPL-K1-190CWF・CWS	1,801～1,900	750	1,300	150	850	43	2,123	88	9
CPL-K1-200CWF・CWS	1,901～2,000	850					2,172	96	10
CPL-K1-210CWF・CWS	2,001～2,100	950	1,400	150	850	47	2,293	97	10
CPL-K1-220CWF・CWS	2,101～2,200	1,050					2,343	105	11
CPL-K1-230CWF・CWS	2,201～2,300	620	1,530	180	850	54	2,738	105	11
CPL-K1-240CWF・CWS	2,301～2,400	720					2,788	112	12
CPL-K1-250CWF・CWS	2,401～2,500	820	1,650	180	850	59	2,938	112	12
CPL-K1-260CWF・CWS	2,501～2,600	920					2,988	120	13
CPL-K1-270CWF・CWS	2,601～2,700	600	1,770	230	950	64	3,594	121	13
CPL-K1-280CWF・CWS	2,701～2,800	700					3,644	128	14
CPL-K1-290CWF・CWS	2,801～2,900	800	1,880	230	950	68	3,756	129	14
CPL-K1-300CWF・CWS	2,901～3,000	900					3,806	137	14
CPL-K1-310CWF・CWS	3,001～3,100	500	1,950	240	1,000	75	4,252	140	15
CPL-K1-320CWF・CWS	3,101～3,200	600	2,010	240	1,000	77	4,335	144	15
CPL-K1-330CWF・CWS	3,201～3,300	700	2,060	240	1,000	79	4,413	148	16
CPL-K1-340CWF・CWS	3,301～3,400	800	2,120	240	1,000	82	4,496	152	16
CPL-K1-350CWF・CWS	3,401～3,500	900	2,180	240	1,000	84	4,579	156	16

※CWSは天端勾配製品。CWFはH寸法が10cmきざみの天端フラット製品です。

※上記製品質量は、天端フラット・製品長L=2.0mの時の数値です。

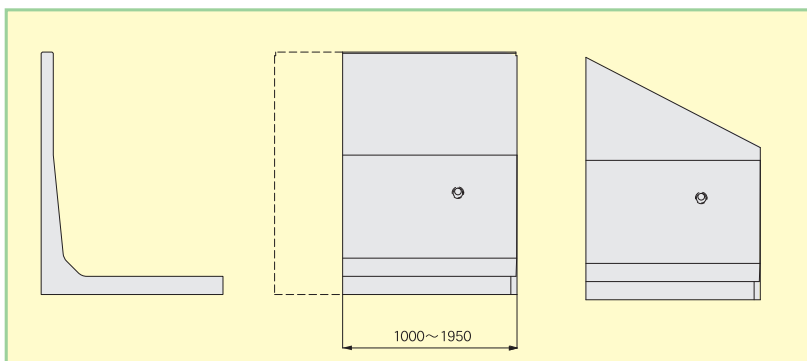
※H1寸法は、CWFでの寸法です。

L型擁壁 -加工例-

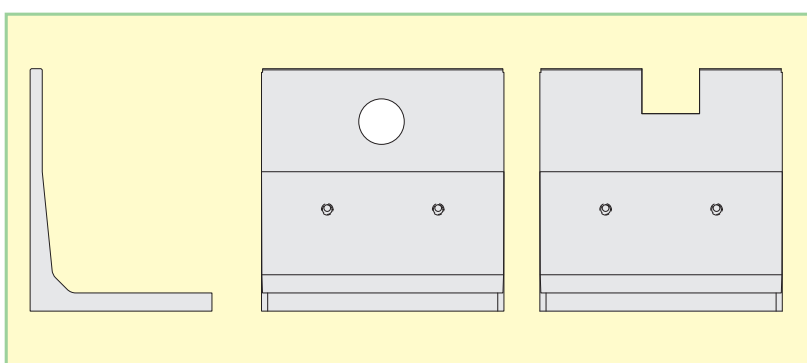
調整品

L寸調整

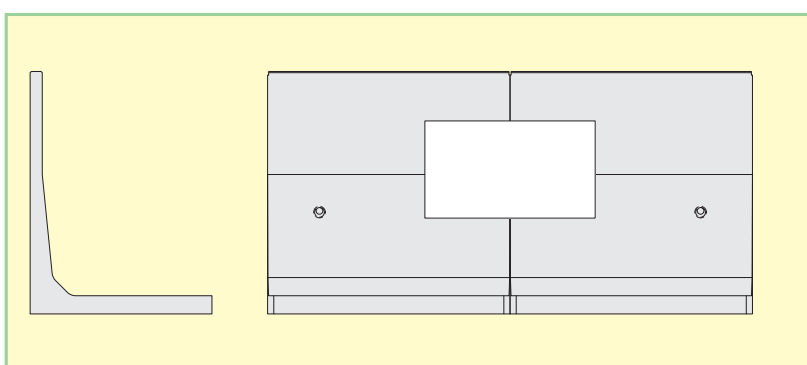
天端調整（急斜）



開口



開口大



■ 製品種類、サイズによって特殊加工できない場合もございます。



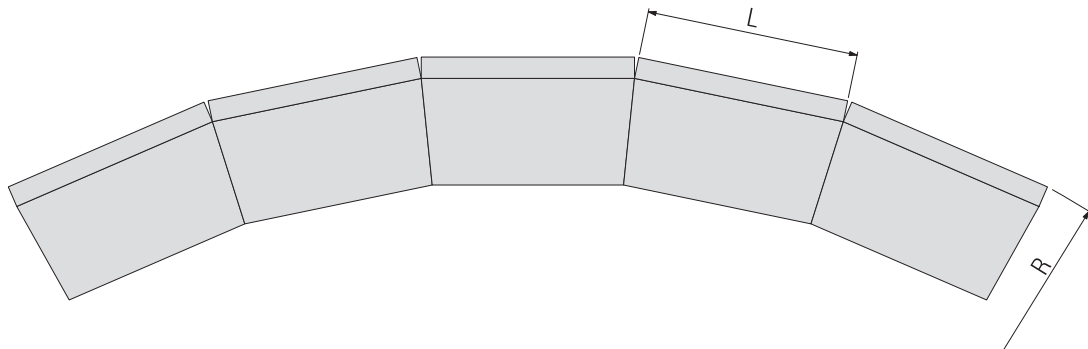
落書き防止塗装



吹き付け塗装

L型擁壁 曲線部施工について

- 擁壁底版が先端に向かい内側に絞り込まれているため、底版同士があたる事なく曲線部の施工が可能です。
- 最小曲線半径以下の場合は別途ご相談下さい。



● FEL-WF(S) I、II 【フェンス穴付L型擁壁】

製品サイズ	製品長：L (m)	最小対応曲線半径：R (m)
70 ~ 350WF(S) I、II	2.0	25.0

● KKL-WF(S) I、II / KKL-CWF(S) I、II 【道路用L型擁壁】
● CPL-K1-WF(S) / CPL-K1-CWF(S) 【L型擁壁】

製品サイズ	製品長：L (m)	最小対応曲線半径：R (m)
50 ~ 350WF(S)	1.0	12.5
	2.0	25.0

● SKH-WF(S) 【大型L型擁壁 底版現場打ちタイプ】

製品サイズ	製品長：L (m)	最小対応曲線半径：R (m)
310 ~ 600WF(S)	2.0	17.0

● N-SKH-WF(S) 【大型L型擁壁 オールプレキャストタイプ】

製品サイズ	製品長：L (m)	最小対応曲線半径：R (m)
310 ~ 600WF(S)	2.0	50.5

● ニューCPLⅢ-WF(S) 【宅地造成用L型擁壁 大地震対応型】

製品サイズ	製品長：L (m)	最小対応曲線半径：R (m)
50 ~ 300WF(S)	2.0	28.0

L型擁壁【10m当り】施工歩掛り

擁壁の高さ(m)	使用枚数	労務(人)			使用機械(賃料・日)			諸雑費率
		世話役	ブロック工	普通作業員	バックホウ	ラフテレーンクレーン 25t吊り 35t吊り		
0.5以上~1.0以下	5.00	0.83	0.83	2.50	-	-	0.83	23%
1.0超え~2.0以下								
2.0超え~3.5以下								
3.5超え~5.0以下								
5.0超え~6.0以下								

施工パッケージによる

※バックホウ：㊦ クローラ型クレーン機能付き山積は0.8m³(0.6m³) 2.9t吊り
 ※ラフテレーンクレーン：㊦ 油圧伸縮ジブ型 25(35)t吊り
 ※本表は、製品据付歩掛りであり、場所打ち底版部の施工歩掛りは含んでいません。

CPL-K1-WF(S)

[L型擁壁]

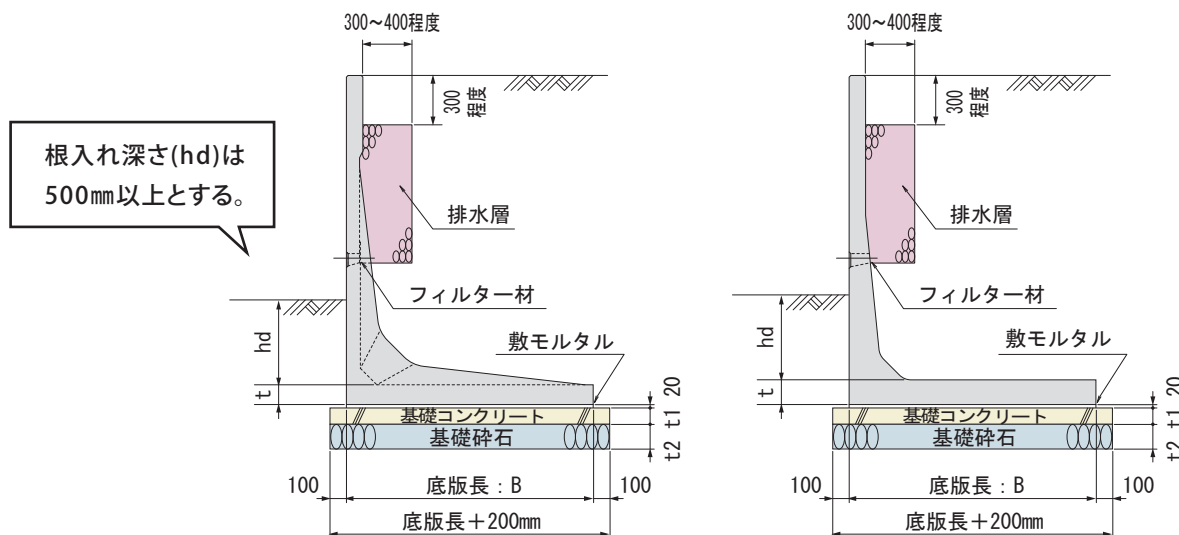
CPL-K1-CWF(S)

[急勾配・加工用L型擁壁]

基礎コンクリート・基礎砕石の厚さ(mm)

擁壁高さ	基礎コンクリート	基礎砕石
	t1	t2
500～2000	100	150
2100～3500	150	200

※ 堅固な地盤の場合は、均しコンクリートの厚さ(t1)を50～100mmとする。



※プレキャスト基礎板もございます。(詳細P.15)

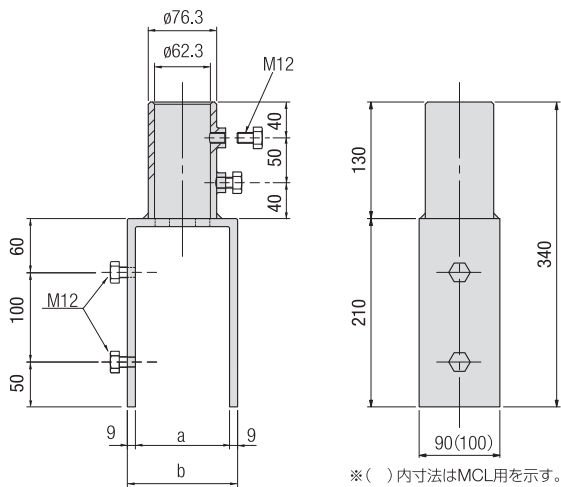
※国土交通省「土木工事に関するプレキャストコンクリート製品の設計条件明示要領(案)」に準拠しています。

呼び名	10m当り材料表						
	使用枚数 (枚)	基礎コンクリート (m ³)	基礎コン型枠 (m ²)	基礎砕石 (m ²)	敷モルタル (m ³)	排水層(m ³)	
						WF(S)	CWF(S)
CPL-K1- 50サイズ	5.000	0.600	2.000	6.000	0.080	—	—
CPL-K1- 60サイズ		0.650		6.500	0.090	0.390	0.390
CPL-K1- 70サイズ		0.700		7.000	0.100	0.690	0.690
CPL-K1- 80サイズ		0.750		7.500	0.110	0.390	0.390
CPL-K1- 90サイズ		0.870		8.700	0.134	0.733	0.690
CPL-K1-100サイズ		0.870		8.700	0.134	1.033	0.990
CPL-K1-110サイズ		1.000		10.000	0.160	0.883	0.831
CPL-K1-120サイズ		1.000		10.000	0.160	1.183	1.131
CPL-K1-130サイズ		1.110		11.100	0.182	1.483	1.431
CPL-K1-140サイズ		1.110		11.100	0.182	1.783	1.731
CPL-K1-150サイズ		1.250		12.500	0.210	1.847	1.600
CPL-K1-160サイズ		1.250		12.500	0.210	2.147	1.900
CPL-K1-170サイズ		1.360		13.600	0.232	2.447	2.200
CPL-K1-180サイズ		1.360		13.600	0.232	2.747	2.500
CPL-K1-190サイズ		1.500		15.000	0.260	2.411	2.286
CPL-K1-200サイズ		1.500	15.000	0.260	2.711	2.586	
CPL-K1-210サイズ		2.400	16.000	0.280	3.011	2.886	
CPL-K1-220サイズ		2.400	16.000	0.280	3.311	3.186	
CPL-K1-230サイズ		2.595	17.300	0.306	3.492	3.329	
CPL-K1-240サイズ		2.595	17.300	0.306	3.792	3.629	
CPL-K1-250サイズ		2.775	18.500	0.330	4.092	3.929	
CPL-K1-260サイズ		2.775	18.500	0.330	4.392	4.229	
CPL-K1-270サイズ		2.955	19.700	0.354	4.277	3.929	
CPL-K1-280サイズ		2.955	19.700	0.354	4.577	4.229	
CPL-K1-290サイズ		3.120	20.800	0.376	4.877	4.529	
CPL-K1-300サイズ		3.120	20.800	0.376	5.177	4.829	
CPL-K1-310サイズ		3.225	21.500	0.390	4.648	4.648	
CPL-K1-320サイズ		3.315	22.100	0.402	4.948	4.948	
CPL-K1-330サイズ		3.390	22.600	0.412	5.248	5.248	
CPL-K1-340サイズ		3.480	23.200	0.424	5.548	5.548	
CPL-K1-350サイズ		3.570	23.800	0.436	5.848	5.848	

※上記数値は、比較的良好な通常地盤の場合を示します。

※堅固な地盤または軟弱地盤の場合は、それに適した基礎工を採用して下さい。

転落防止柵用 アタッチメント



① 品質規格

- ・ 材質 : SS400
- ・ 下地処理 : 亜鉛メッキ
- ・ 仕上げ : 焼付塗装 (塗装厚 20μ 以上)

② 使用条件

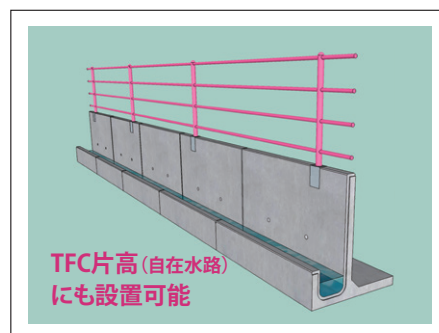
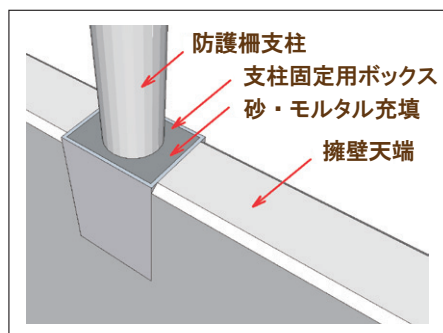
- ・ 水平荷重 : $P=0.39\text{kN/m}$ (40kgf/m)
(公社)日本道路協会
車両用防護柵標準仕様・同解説 (P種より)
- ・ 支柱間隔 : 3.0m 以下

呼び名	a	b
KKL, CPL-K1, KGL	105	123
紋様タイプ KKL, KGL	120	138
SKH、N-SKH	125	143
MCL	145	163



転落防止柵用 支柱固定用ボックス

- あらかじめ、躯体天端に支柱固定用ボックスをセットして出荷します。
- 直接擁壁天端に建込むため、用地の有効活用が可能です。
- 締込み金具を使用しないため、金具の交換や増締めメンテナンスの必要がありません。
- 構造物を一体化させ工程が削除されることにより、工期短縮が期待されます。



転落防止柵用「支柱固定用ボックス」を使った KGL



施工前



施工後



天端にボックスをセットし出荷致します。



ボックス金属部に表面塗装もできます。