

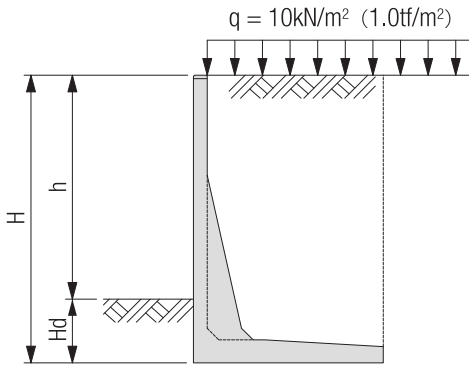
# 宅地造成用L型擁壁 (大地震対応型)

製品名称: ニュ-CPLⅢ-WF (天端フラットタイプ)  
 ニュ-CPLⅢ-WS (天端勾配タイプ)

- 宅地造成及び特定盛土等規制法施行令第17条の規定に基づき、同法施行令第8条第1項第2号及び第9条から第12条までの規定による擁壁と同等の効力があると国土交通大臣が認めた擁壁です。
- 認定条件内であれば設計等が不要で、擁壁築造の申告から認可までの期間を大幅に短縮でき、手続きも簡素化ができます。
- 大地震に対応しております。(設計水平震度:kh=0.25)
- 擁壁天端にフェンス装着も可能です。
- 前壁が垂直であるため、土地の最大限の有効利用ができます。
- 公官庁工事・民間工事において、宅地造成・グラウンド造成・工場造成などの幅広い用途にご使用いただけます。
- 紋様製品もございます。(P.73をご参照下さい。)

## 設計条件

### ① 載荷重



### ② 土質条件、その他

#### 【1】土質試験を行った場合

裏込め土		基礎地盤	
単位体積重量 $\gamma_d$ (kN/m <sup>3</sup> )	内部摩擦角 $\phi$	内部摩擦角 $\phi_B$	摩擦係数 $\mu$
16	25° 以上	25° 以上	$\mu = \tan \phi$ ( $0.466 \leq \mu \leq 0.6$ )
17			
18			
19	30° 以上		

#### 【2】土質試験を行わない場合

(盛土の場合で上記によることが困難な場合や、小規模な開発事業)  
 宅地造成及び特定盛土等規制法施行令 第九条別表第二、第三

裏込め土(別表第二)			基礎地盤(別表第三)	
土質	単位体積重量 $\gamma_d$ (kN/m <sup>3</sup> )	土圧係数	土質	摩擦係数 $\mu$
砂利又は砂	18	0.35	岩、岩屑、砂利又は砂	0.5

### ④ 安定率

- ・ 転倒に対する安全率(常時) :  $F_s = 1.5$  以上
- ・ 滑動に対する安全率(常時) :  $F_s = 1.5$  以上

### ⑤ 必要根入れ深さ(Hd)

土質試験を行った場合	基礎地盤の内部摩擦角が30° 以上の場合	前壁高さ(h)の15/100以上、かつ35cm以上
	基礎地盤の内部摩擦角が30° 未満の場合	前壁高さ(h)の20/100以上、かつ45cm以上
土質試験を行わない場合	施行令別表、第二及び第三による場合	前壁高さ(h)の15/100以上、かつ35cm以上

### ③ 許容応力度

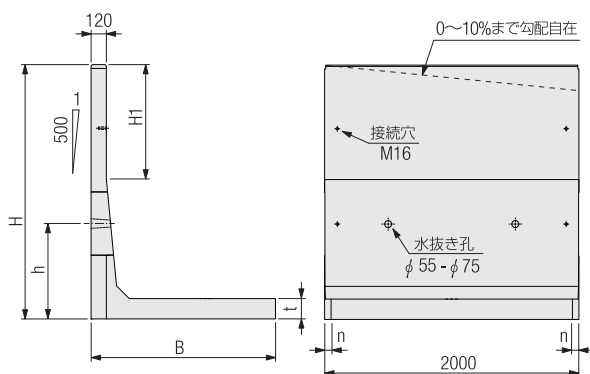
- ・ コンクリート
  - 設計基準強度  $\sigma_{ck} = 30\text{N/mm}^2$
  - 許容曲げ圧縮応力度(常時)  $\sigma_{ca} = 10\text{N/mm}^2$
  - 許容せん断応力度(常時)  $\tau_{ca} = 0.79\text{N/mm}^2$
  - 鉄筋コンクリートの単位体積重量  $\gamma_c = 24.0\text{kN/m}^3$
- ・ 鉄筋 (SD295、SD345)
  - 許容引張応力度(常時)  $\sigma_{sa} = 195\text{N/mm}^2$

#### 宅地造成及び特定盛土等規制法 施行令第17条 認定書

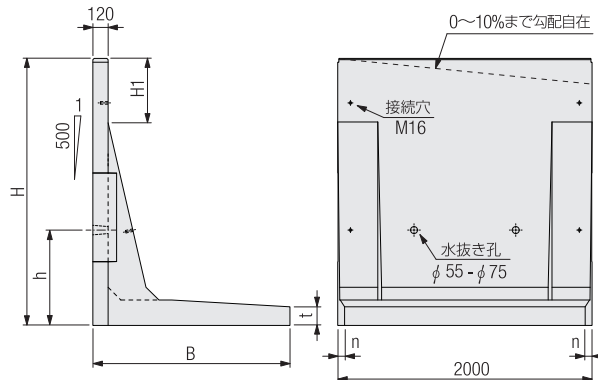


## 形状寸法及び製品質量

## ● 50～200サイズ



## ● 210～300サイズ



※水抜き穴の高さ位置につきましては、擁壁の根入れ深さに応じた調整も対応致します。  
お気軽にご連絡下さいませ。

呼び名	形状寸法(mm)						製品質量
	H	H1	B	t	h	n	kg/枚 (紋様)
ニューCPLⅢ・50WF・WS	500	280	500	120	350	16	531 (549)
ニューCPLⅢ・60WF・WS	501～600	380	550			18	617 (639)
ニューCPLⅢ・70WF・WS	601～700	480	600			20	704 (729)
ニューCPLⅢ・80WF・WS	701～800	580	650			22	791 (820)
ニューCPLⅢ・90WF・WS	801～900	680	700			24	876 (908)
ニューCPLⅢ・100WF・WS	901～1,000	780	750			26	963 (999)
ニューCPLⅢ・110WF・WS	1,001～1,100	500	800	140	500	25	1,155 (1,195)
ニューCPLⅢ・120WF・WS	1,101～1,200	600	850			27	1,246 (1,289)
ニューCPLⅢ・130WF・WS	1,201～1,300	700	900			29	1,337 (1,384)
ニューCPLⅢ・140WF・WS	1,301～1,400	800	1,000			32	1,462 (1,512)
ニューCPLⅢ・150WF・WS	1,401～1,500	900	1,050			34	1,553 (1,607)
ニューCPLⅢ・160WF・WS	1,501～1,600	500	1,150			160	750
ニューCPLⅢ・170WF・WS	1,601～1,700	600	1,200	42	2,032 (2,093)		
ニューCPLⅢ・180WF・WS	1,701～1,800	700	1,300	45	2,167 (2,232)		
ニューCPLⅢ・190WF・WS	1,801～1,900	800	1,400	49	2,301 (2,369)		
ニューCPLⅢ・200WF・WS	1,901～2,000	900	1,450	51	2,397 (2,469)		
ニューCPLⅢ・210WF・WS	2,001～2,100	500	1,550	200	750		
ニューCPLⅢ・220WF・WS	2,101～2,200	600	1,600			56	2,904 (2,983)
ニューCPLⅢ・230WF・WS	2,201～2,300	700	1,700			59	3,032 (3,115)
ニューCPLⅢ・240WF・WS	2,301～2,400	800	1,750			61	3,122 (3,208)
ニューCPLⅢ・250WF・WS	2,401～2,500	900	1,850			65	3,242 (3,332)
ニューCPLⅢ・260WF・WS	2,501～2,600	520	1,900			230	980
ニューCPLⅢ・270WF・WS	2,601～2,700	620	2,000	73	3,990 (4,087)		
ニューCPLⅢ・280WF・WS	2,701～2,800	720	2,050	74	4,078 (4,179)		
ニューCPLⅢ・290WF・WS	2,801～2,900	820	2,150	78	4,193 (4,297)		
ニューCPLⅢ・300WF・WS	2,901～3,000	920	2,200	80	4,277 (4,385)		

※WSは天端勾配製品。WFはH寸法が10cmきざみの天端フラット製品です。

※短尺製品長・天端急勾配の製品は、調整製品となります。

※H1寸法は、WFでの寸法です。

※製品質量( )内は、紋様製品(紋様厚15mm)の値です。

道路用としてご使用の場合には、別途検討が必要となります。



## 大地震対応型 宅地完成用L型擁壁

ニュー-CPLIII-WF (天端フラットタイプ) ニュー-CPLIII-WS (天端勾配タイプ)



### ニュー-CPLIII

## 大地震に対応!



- 宅地完成用 **国土交通大臣認定擁壁** です。
- 大地震に対応しております。(設計水平震度:  $K_h=0.25$ )
- 擁壁天端にフェンス装着も可能です。
- 認定条件内であれば設計等が不要で、手続きも簡素化できます。
- 擁壁高さ 500 ~ 3000(mm) まで 10 cmピッチで対応できます。
- 天端勾配を 10%まで対応可能です。

令和5年5月26日に施行された

## 「宅地完成及び特定盛土等規制法」

の運用が、始まっています。 (通称:盛土規制法)

これにより、【宅地完成等工事規制区域】の  
指定エリアが拡大しております。

### 宅地完成 等工事規制区域

市街地や集落、  
その周辺など、  
盛土等が行われ  
れば、人家等に  
危害を及ぼしう  
るエリアを指定

### 特定盛土 等規制区域

市街地や集落などか  
ら離れているもの、  
地形等の条件から、  
盛土等が行われれば、  
人家等に危害を及ぼ  
しうるエリア等を指定



ご存じですか?



規制区域内において、プレキャストRC造擁壁を

【義務設置の擁壁】として使用する場合、**大臣認定擁壁**を用いることで、

計算書、図面、製造等の品質管理の確認作業を省略することが可能です。

義務擁壁とは、宅地完成等工事規制区域内で、一定以上の高さの崖（切土で2mを超える、盛土で1mを超える）が生じる場合に、崖の崩壊を防ぐために設置が義務付けられる擁壁のことです。



▲ 勾配にも対応可能 (ニュー-CPLIII-WS)

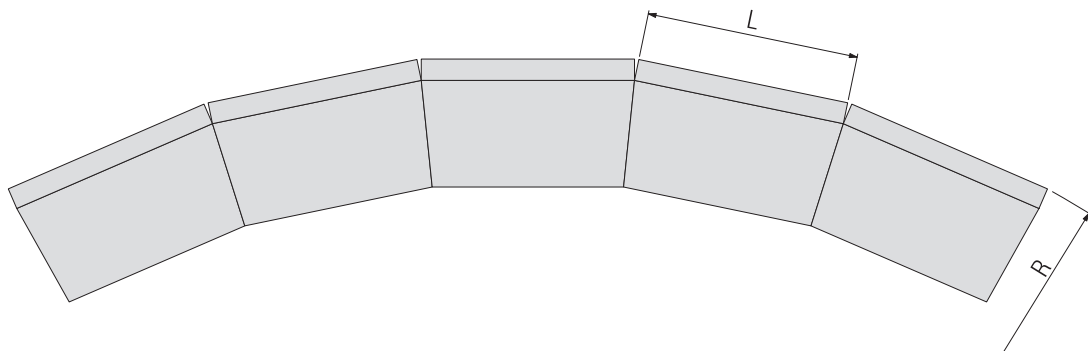


▲ 景観に配慮した紋様タイプ (ニュー-CPLIII-WF)

設計条件・サイズなど、詳細は P.49 をご参照下さい。

# L型擁壁 曲線部施工について

- 擁壁底版が先端に向かい内側に絞り込まれているため、底版同士があたる事なく曲線部の施工が可能です。
- 最小曲線半径以下の場合は別途ご相談下さい。



● FEL-WF(S) I、II 【フェンス穴付L型擁壁】

製品サイズ	製品長：L (m)	最小対応曲線半径：R (m)
70 ~ 350WF(S) I、II	2.0	25.0

● KKL-WF(S) I、II / KKL-CWF(S) I、II 【道路用L型擁壁】  
 ● CPL-K1-WF(S) / CPL-K1-CWF(S) 【L型擁壁】

製品サイズ	製品長：L (m)	最小対応曲線半径：R (m)
50 ~ 350WF(S)	1.0	12.5
	2.0	25.0

● SKH-WF(S) 【大型L型擁壁 底版現場打ちタイプ】

製品サイズ	製品長：L (m)	最小対応曲線半径：R (m)
310 ~ 600WF(S)	2.0	17.0

● N-SKH-WF(S) 【大型L型擁壁 オールプレキャストタイプ】

製品サイズ	製品長：L (m)	最小対応曲線半径：R (m)
310 ~ 600WF(S)	2.0	50.5

● ニューCPLⅢ-WF(S) 【宅地造成用L型擁壁 大地震対応型】

製品サイズ	製品長：L (m)	最小対応曲線半径：R (m)
50 ~ 300WF(S)	2.0	28.0

L型擁壁【10m当り】施工歩掛り

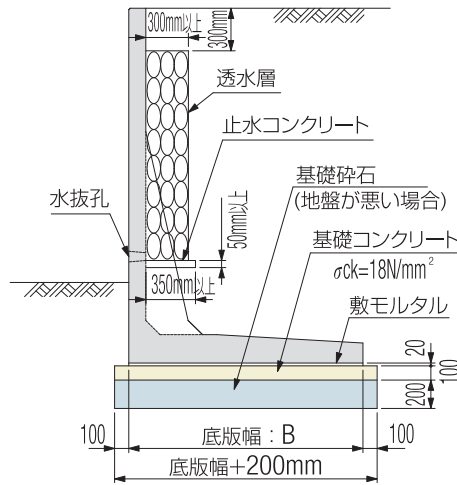
擁壁の高さ(m)	使用枚数	労務(人)			使用機械(賃料・日)			諸雑費率
		世話役	ブロック工	普通作業員	バックホウ	ラフテレーンクレーン		
						25t吊り	35t吊り	
0.5以上～1.0以下	5.00	0.83	0.83	2.50	—	—	0.83	23%
1.0超え～2.0以下								
2.0超え～3.5以下								
3.5超え～5.0以下								
5.0超え～6.0以下								

施工パッケージによる

※バックホウ：㊦ クローラ型クレーン機能付き山積は0.8m<sup>3</sup>(0.6m<sup>3</sup>) 2.9t吊り  
 ※ラフテレーンクレーン：㊦ 油圧伸縮ジブ型 25(35)t吊り  
 ※本表は、製品据付歩掛りであり、場所打ち底版部の施工歩掛りは含んでいません。

# L型擁壁 使用材料表 【10m当り】

ニューCPLⅢ-WF(S) [宅地造成用L型擁壁(大地震対応型)] (無地・紋様製品)



※プレキャスト基礎板もございます。(詳細P.15)

※基礎砕石等は、標準厚さが20cm以上、標準幅が擁壁底版幅+20cm以上とし、発注者と施工者が協議の上決定してください。

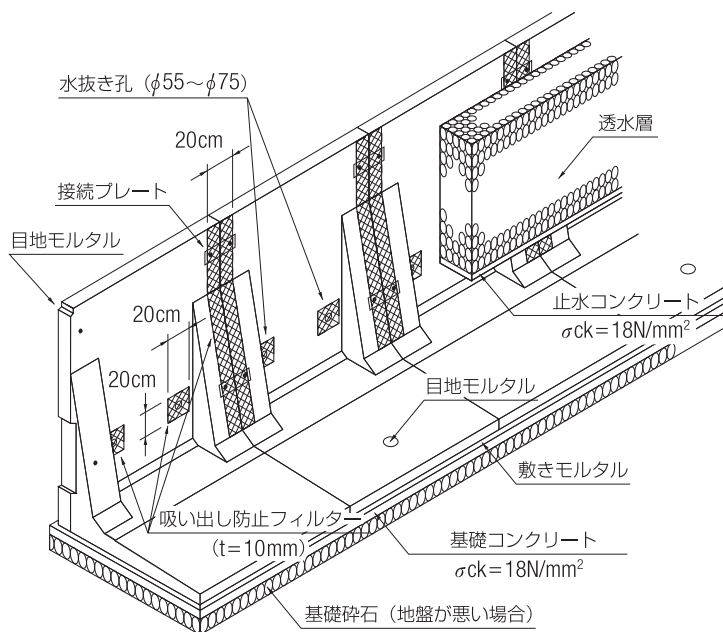
呼び名	10m当り材料表							
	基礎 コンクリート (m³)	基礎コン型枠 (m²)	基礎砕石 (m²)	敷モルタル (m³)	目地モルタル (m³)	フィルター材 巾20cm (m)	透水層 (m³)	止 水 コンクリート (m³)
ニューCPLⅢ-50サイズ	0.700	2.000	7.000	0.100	0.00034	3.400	※ 0.233	0.175
ニューCPLⅢ-60サイズ	0.750		7.500	0.110		3.900	※ 0.533	0.175
ニューCPLⅢ-70サイズ	0.800		8.000	0.120		4.400	0.233	0.175
ニューCPLⅢ-80サイズ	0.850		8.500	0.130		4.900	0.533	0.175
ニューCPLⅢ-90サイズ	0.900		9.000	0.140		5.400	0.833	0.175
ニューCPLⅢ-100サイズ	0.950		9.500	0.150		5.900	1.133	0.175
ニューCPLⅢ-110サイズ	1.000		10.000	0.160		6.305	0.976	0.170
ニューCPLⅢ-120サイズ	1.050		10.500	0.170		6.805	1.276	0.170
ニューCPLⅢ-130サイズ	1.100		11.000	0.180		7.305	1.576	0.170
ニューCPLⅢ-140サイズ	1.200		12.000	0.200		7.805	1.876	0.170
ニューCPLⅢ-150サイズ	1.250		12.500	0.210		8.305	2.176	0.170
ニューCPLⅢ-160サイズ	1.350		13.500	0.230		8.720	1.665	0.157
ニューCPLⅢ-170サイズ	1.400		14.000	0.240		9.220	1.965	0.157
ニューCPLⅢ-180サイズ	1.500		15.000	0.260		9.720	2.265	0.157
ニューCPLⅢ-190サイズ	1.600		16.000	0.280		10.220	2.565	0.157
ニューCPLⅢ-200サイズ	1.650		16.500	0.290		10.720	2.865	0.157
ニューCPLⅢ-210サイズ	1.750		17.500	0.310		11.170	2.953	0.143
ニューCPLⅢ-220サイズ	1.800		18.000	0.320		11.670	3.253	0.143
ニューCPLⅢ-230サイズ	1.900		19.000	0.340		12.170	3.553	0.143
ニューCPLⅢ-240サイズ	1.950		19.500	0.350		12.670	3.853	0.143
ニューCPLⅢ-250サイズ	2.050	20.500	0.370	13.170	4.153	0.143		
ニューCPLⅢ-260サイズ	2.100	21.000	0.380	13.575	3.508	0.128		
ニューCPLⅢ-270サイズ	2.200	22.000	0.400	14.075	3.808	0.128		
ニューCPLⅢ-280サイズ	2.250	22.500	0.410	14.575	4.108	0.128		
ニューCPLⅢ-290サイズ	2.350	23.500	0.430	15.075	4.408	0.128		
ニューCPLⅢ-300サイズ	2.400	24.000	0.440	15.575	4.708	0.128		

※印は、擁壁天端より10cm下がった位置より設置した場合の数量です。

## 施工フローチャート

- 1 根切り用遣り方の設置
- 2 根切りの施工
- 3 基礎地盤の許容応力度の確認
- 4 基礎用遣り方の設置
- 5 基礎工の施工
- 6 据付け用遣り方の設置
- 7 敷モルタルの施工
- 8 擁壁本体の設置
- 9 目地及び透水層の施工
- 10 擁壁前面及び背面の埋戻し
- 11 裏込め土上面の仕上げ
- 12 築造完了検査
- 13 引き渡し

## 標準築造定規図



基礎コンをプレキャスト化した  
Pca 基礎板もございます。  
詳細は P.15 をご参照ください。

## 必要地耐力 (常時)

(kN/m<sup>2</sup>)

裏込め土の内部摩擦角	擁壁の高さ(m)																													
	0.5	0.6	0.7	0.8	0.9	1.0	1.1	1.2	1.3	1.4	1.5	1.6	1.7	1.8	1.9	2.0	2.1	2.2	2.3	2.4	2.5	2.6	2.7	2.8	2.9	3.0				
25°	40	40	50	60	60	70	70	80	90	90	90	100	100	100	100	110	110	120	120	120	120	130	130	140	140	140				
30°	30	40	50	50	60	60	70	70	80	80	90	90	90	100	100	100	110	110	110	120	120	120	130	130	130	140				
別表条件	40	40	50	50	60	70	70	80	80	90	90	90	100	100	100	110	110	110	120	120	120	130	130	130	140	140				

※上表中の値： φ25° は、 $\gamma_d=18\text{kN/m}^3$ 時の値( $\gamma_d=16\sim18\text{kN/m}^3$ の最大値)

φ30° は、 $\gamma_d=19\text{kN/m}^3$ 時の値( $\gamma_d=16\sim19\text{kN/m}^3$ の最大値)

別表条件は、宅地造成及び特定盛土等規制法施行令 第九条別表第二、第三による場合の値

街に溶け込む  
コンクリート製品  
美景観!

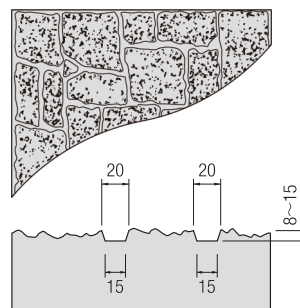
カイエー共和コンクリートの

# 擁壁紋様 PRODUCT

当社の擁壁紋様は、コンクリート製品の単調な外観に彩りと魅力を与え、周囲の景観との調和を実現します。独自の紋様デザインにより豊かな表情を生み出し、住宅街や観光地など景観を大切にしたい場所に最適です。周囲の環境と調和しながら、優れたデザイン性を持つ紋様製品をぜひご検討下さいませ。



石積み紋様A (sy-10)



## 対応製品

- |                         |       |
|-------------------------|-------|
| ・道路用 L 型擁壁【KKL】         | P.37～ |
| ・宅地造成用 L 型擁壁【C1-CPLIII】 | P.49～ |
| ・逆 L 型擁壁【KGL】           | P.63～ |

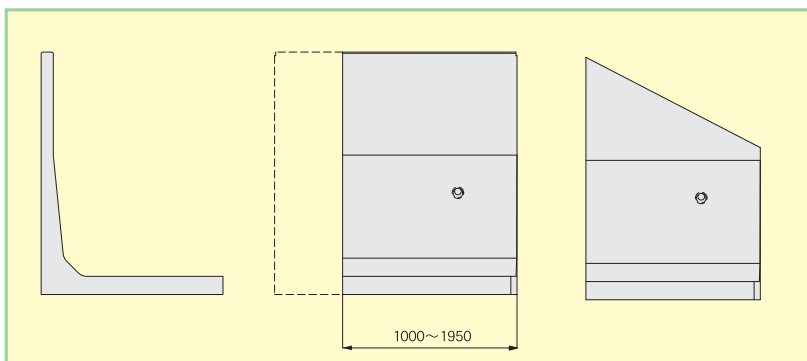
※サイズによって対応できない場合もございますので、紋様製品につきましては、担当営業までご確認をお願い致します。

# L型擁壁 -加工例-

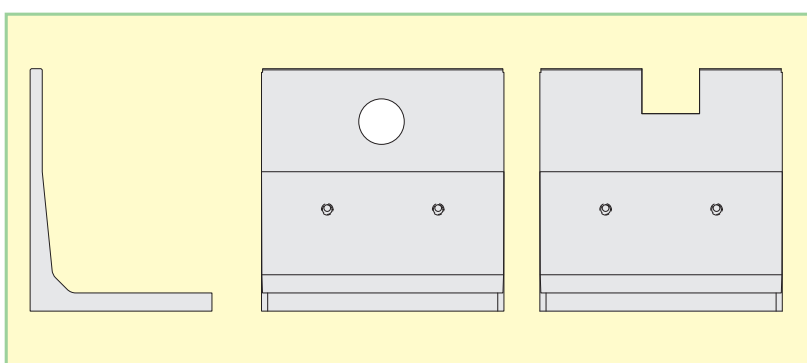
調整品

L寸調整

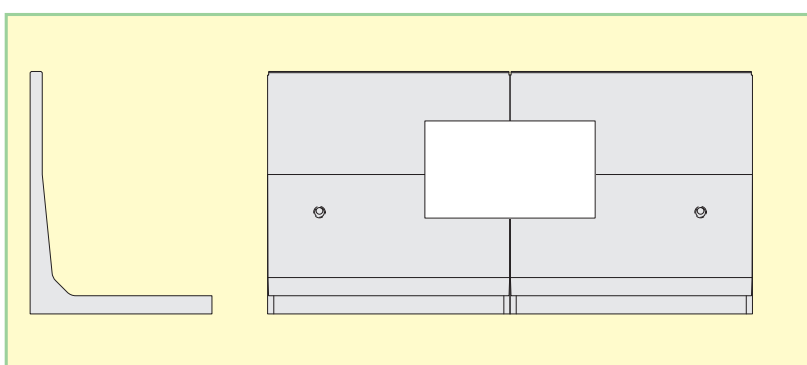
天端調整（急斜）



開口



開口大



■ 製品種類、サイズによって特殊加工できない場合もございます。



落書き防止塗装



吹き付け塗装