

# 大型L型擁壁(底板現場打ちタイプ)

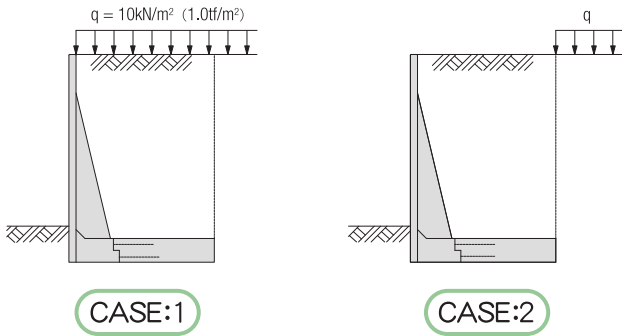
製品名称: **SKH-WF** (天端フラットタイプ)  
**SKH-WS** (天端勾配タイプ)

- 天端勾配が自在ですので、道路勾配や法面形状に合わせた製品が供給できます。
- 直壁タイプですので、土地の有効活用が可能です。また法面等、特殊仕様の場合の検討も致します。
- 鉄筋突き出しタイプですので、現場打ち底板の一体化が図れます。
- H=310~600cmまで10cmピッチで、 $q=10\text{kN/m}^2$ の規格です。
- 防草機能が付いても天端勾配自在です。
- 防草機能については、P.3、P.29をご参照下さい。



## 設計条件

### ① 載荷重 《長期》 $q=10\text{kN/m}^2$



### ③ 許容応力度(長期)

- ・プレキャストコンクリート
  - 設計基準強度  $\sigma_{ck}=35\text{N/mm}^2$
  - 許容曲げ圧縮応力度  $\sigma_{ca}=12\text{N/mm}^2$
  - 許容せん断応力度  $\tau_{ca}=0.26\text{N/mm}^2$  (補正前)
- ・現場打ち底板コンクリート
  - 設計基準強度  $\sigma_{ck}=24\text{N/mm}^2$
  - 許容曲げ圧縮応力度  $\sigma_{ca}=8\text{N/mm}^2$
  - 許容せん断応力度  $\tau_{ca}=0.23\text{N/mm}^2$  (補正前)
- ・鉄筋(SD295、SD345)
  - 許容引張応力度  $\sigma_{sa}=180\text{N/mm}^2$
  - ヤング係数比  $n=15$

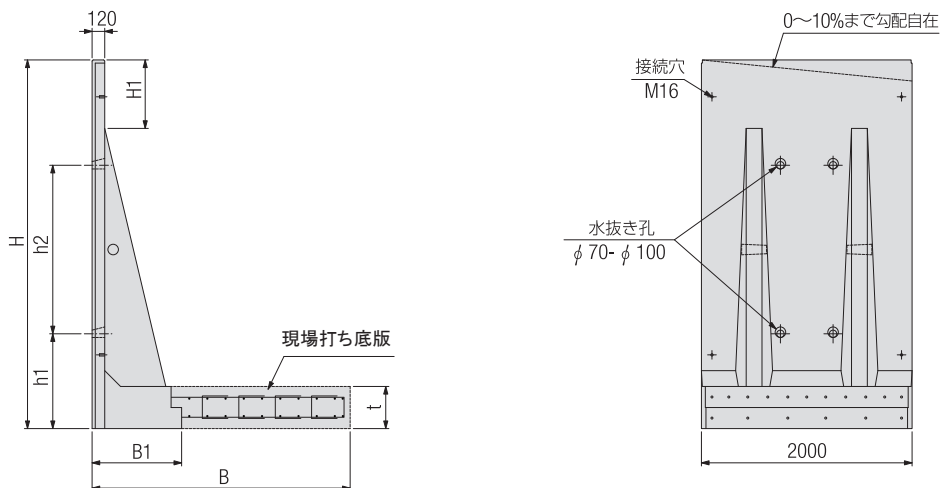
### ② 土質条件、その他

- ・土の内部摩擦角  $\phi=30^\circ$
- ・土と土との摩擦角  $\delta=\beta=0^\circ$
- ・土の単位体積重量  $\gamma_d=19\text{kN/m}^3$
- ・鉄筋コンクリートの単位体積重量  $\gamma_c=24.5\text{kN/m}^3$
- ・土圧計算は試行くさび法による。

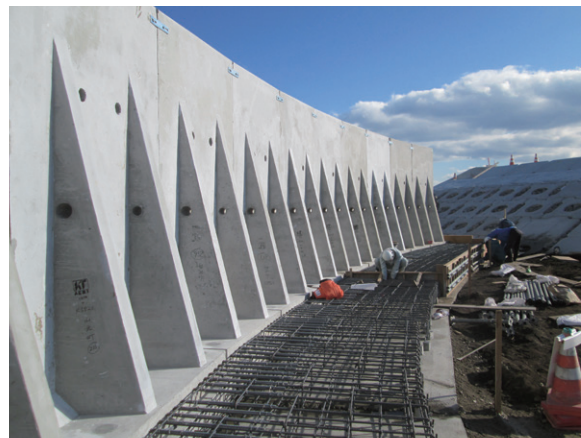
### ④ 準用示方書等

- (公社)日本道路協会 道路土工擁壁工指針 (平成24年度版)
- 国土交通省 国土交通省制定土木構造物標準設計 第2巻 擁壁類
- 農林水産省 土地改良事業標準設計 第9編 擁壁
- (公社)土木学会 コンクリート標準示方書

## 形状寸法及び製品質量



※水抜き穴の高さ位置につきましては、擁壁の根入れ深さに応じた調整も対応致します。  
 お気軽にご連絡下さいませ。



防草タイプもございます。

防草機能について → P.3、P.29

呼び名	形状寸法(mm)							製品質量 (kg/本)	必要地耐力	
	H	H1	B	B1	t	h1	h2		kN/m <sup>2</sup>	tf/m <sup>2</sup>
SKH-310WF(S)	3,001~3,100	250	2,200	850	400	1,150	1,350	4,037	126	13
SKH-320WF(S)	3,101~3,200	350	2,250					4,098	130	14
SKH-330WF(S)	3,201~3,300	450	2,350					4,157	132	14
SKH-340WF(S)	3,301~3,400	550	2,400					4,218	136	14
SKH-350WF(S)	3,401~3,500	650	2,450					4,278	140	15
SKH-360WF(S)	3,501~3,600	750	2,550					4,337	142	15
SKH-370WF(S)	3,601~3,700	850	2,600					4,398	146	15
SKH-380WF(S)	3,701~3,800	950	2,650					4,457	150	16
SKH-390WF(S)	3,801~3,900	1,050	2,700					4,518	155	16
SKH-400WF(S)	3,901~4,000	1,150	2,750					4,578	159	17
SKH-410WF(S)	4,001~4,100	250	2,900	1,050	500	1,200	1,800	6,169	159	17
SKH-420WF(S)	4,101~4,200	350	2,950					6,230	164	17
SKH-430WF(S)	4,201~4,300	450	3,000					6,289	168	18
SKH-440WF(S)	4,301~4,400	550	3,100					6,350	169	18
SKH-450WF(S)	4,401~4,500	650	3,150					6,410	174	18
SKH-460WF(S)	4,501~4,600	750	3,200					6,469	178	19
SKH-470WF(S)	4,601~4,700	850	3,300					6,530	180	19
SKH-480WF(S)	4,701~4,800	950	3,350					6,589	184	19
SKH-490WF(S)	4,801~4,900	1,050	3,400					6,650	188	20
SKH-500WF(S)	4,901~5,000	1,150	3,500					6,710	190	20
SKH-510WF(S)	5,001~5,100	300	3,550	1,300	550	1,500	2,000	8,788	195	20
SKH-520WF(S)	5,101~5,200	400	3,600					8,848	199	21
SKH-530WF(S)	5,201~5,300	500	3,650					8,908	203	21
SKH-540WF(S)	5,301~5,400	600	3,700					8,968	207	22
SKH-550WF(S)	5,401~5,500	700	3,750					9,029	211	22
SKH-560WF(S)	5,501~5,600	800	3,800					9,088	215	22
SKH-570WF(S)	5,601~5,700	900	3,850					9,148	211	23
SKH-580WF(S)	5,701~5,800	1,000	3,900					9,208	224	23
SKH-590WF(S)	5,801~5,900	1,100	3,950					9,268	228	24
SKH-600WF(S)	5,901~6,000	1,200	4,000					9,329	232	24

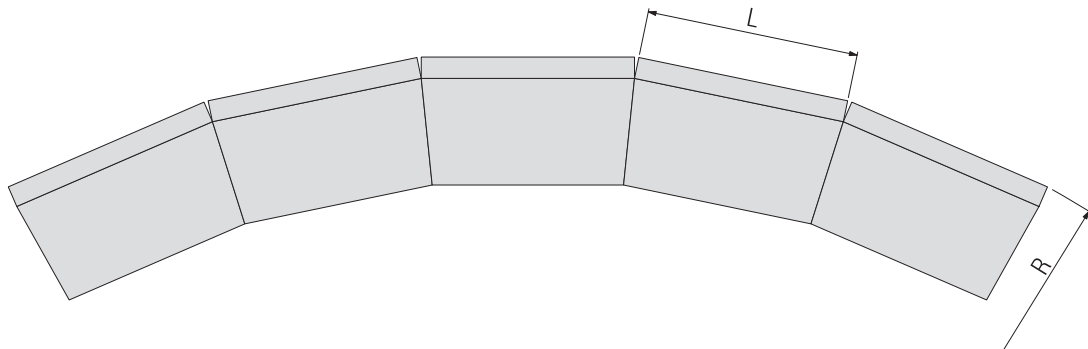
※WSは天端勾配製品。WFはH寸法が10cmきざみの天端フラット製品です。

※短尺製品長・天端急勾配の製品は、調整製品となります。

※H1寸法は、WFでの寸法です。

# L型擁壁 曲線部施工について

- 擁壁底版が先端に向かい内側に絞り込まれているため、底版同士があたる事なく曲線部の施工が可能です。
- 最小曲線半径以下の場合は別途ご相談下さい。



● FEL-WF(S) I、II 【フェンス穴付L型擁壁】

製品サイズ	製品長：L (m)	最小対応曲線半径：R (m)
70 ~ 350WF(S) I、II	2.0	25.0

● KKL-WF(S) I、II / KKL-CWF(S) I、II 【道路用L型擁壁】  
 ● CPL-K1-WF(S) / CPL-K1-CWF(S) 【L型擁壁】

製品サイズ	製品長：L (m)	最小対応曲線半径：R (m)
50 ~ 350WF(S)	1.0	12.5
	2.0	25.0

● SKH-WF(S) 【大型L型擁壁 底版現場打ちタイプ】

製品サイズ	製品長：L (m)	最小対応曲線半径：R (m)
310 ~ 600WF(S)	2.0	17.0

● N-SKH-WF(S) 【大型L型擁壁 オールプレキャストタイプ】

製品サイズ	製品長：L (m)	最小対応曲線半径：R (m)
310 ~ 600WF(S)	2.0	50.5

● ニューCPLⅢ-WF(S) 【宅地造成用L型擁壁 大地震対応型】

製品サイズ	製品長：L (m)	最小対応曲線半径：R (m)
50 ~ 300WF(S)	2.0	28.0

L型擁壁【10m当り】施工歩掛り

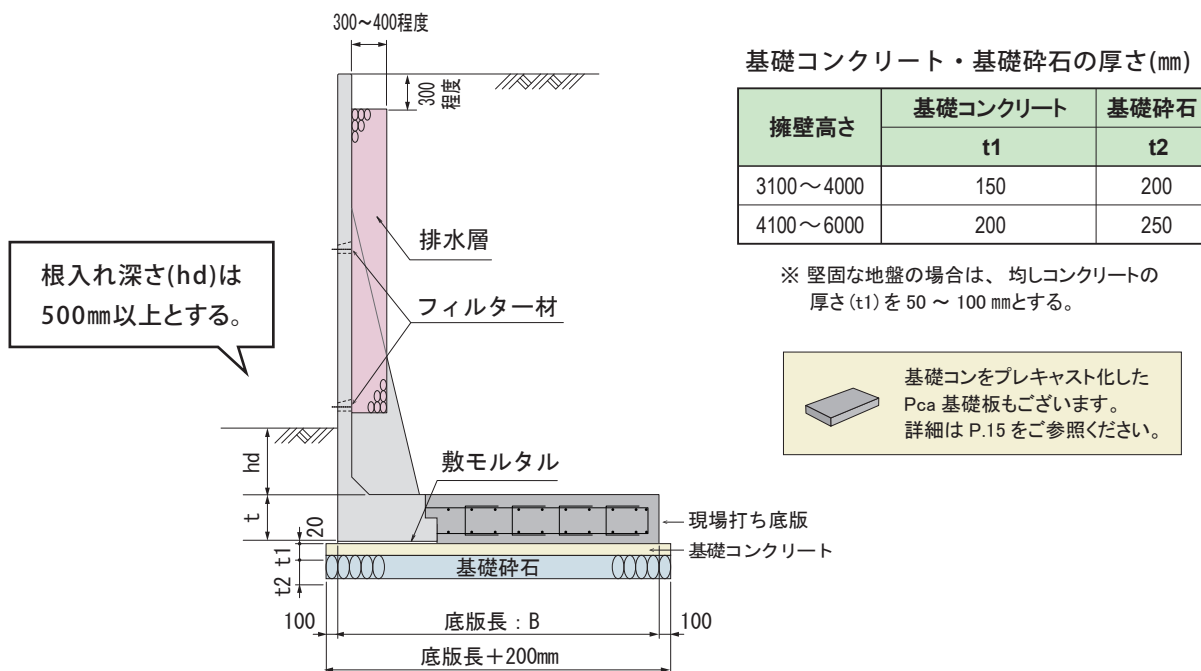
擁壁の高さ(m)	使用枚数	労務(人)			使用機械(賃料・日)			諸雑費率
		世話役	ブロック工	普通作業員	バックホウ	ラフテレーンクレーン 25t吊り 35t吊り		
0.5以上～1.0以下	5.00	0.83	0.83	2.50	—	—	0.83	23%
1.0超え～2.0以下								
2.0超え～3.5以下								
3.5超え～5.0以下								
5.0超え～6.0以下								

施工パッケージによる

※バックホウ：㊦ クローラ型クレーン機能付き山積は0.8m<sup>3</sup>(0.6m<sup>3</sup>) 2.9t吊り  
 ※ラフテレーンクレーン：㊦ 油圧伸縮ジブ型 25(35)t吊り  
 ※本表は、製品据付歩掛りであり、場所打ち底版部の施工歩掛りは含んでいません。

## SKH-WF(S) [大型L型擁壁 底版現場打ちタイプ]

※国土交通省「土木工事に係るプレキャストコンクリート製品の設計条件明示要領(案)」に準拠しています。



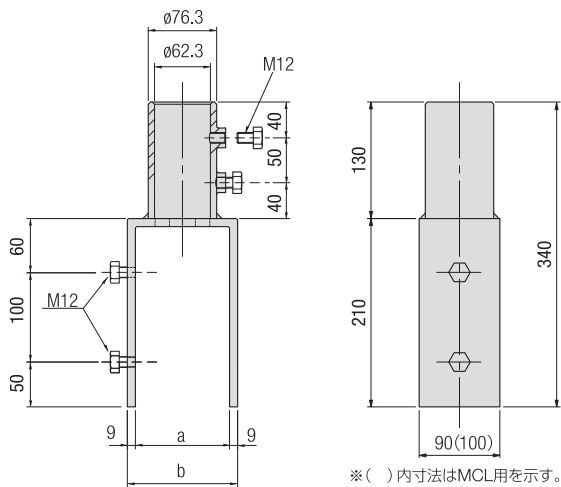
呼び名	10m当り材料表					
	使用枚数(枚)	基礎コンクリート(m <sup>3</sup> )	基礎コン型枠(m <sup>2</sup> )	基礎砕石(m <sup>2</sup> )	敷モルタル(m <sup>3</sup> )	排水層(m <sup>3</sup> )
SKH-310サイズ	5.000	3.600	3.000	24.000	0.170	4.598
SKH-320サイズ		3.675		24.500		4.898
SKH-330サイズ		3.825		25.500		5.198
SKH-340サイズ		3.900		26.000		5.498
SKH-350サイズ		3.975		26.500		5.798
SKH-360サイズ		4.125		27.500		6.098
SKH-370サイズ		4.200		28.000		6.398
SKH-380サイズ		4.275		28.500		6.698
SKH-390サイズ		4.350		29.000		6.998
SKH-400サイズ		4.425		29.500		7.298
SKH-410サイズ		6.200	4.000	31.000	0.210	7.025
SKH-420サイズ		6.300		31.500		7.325
SKH-430サイズ		6.400		32.000		7.625
SKH-440サイズ		6.600		33.000		7.925
SKH-450サイズ		6.700		33.500		8.225
SKH-460サイズ		6.800		34.000		8.525
SKH-470サイズ		7.000		35.000		8.825
SKH-480サイズ		7.100		35.500		9.125
SKH-490サイズ		7.200		36.000		9.425
SKH-500サイズ		7.400		37.000		9.725
SKH-510サイズ	7.500	0.260	37.500	0.260	8.815	
SKH-520サイズ	7.600		38.000		9.113	
SKH-530サイズ	7.700		38.500		9.413	
SKH-540サイズ	7.800		39.000		9.713	
SKH-550サイズ	7.900		39.500		10.013	
SKH-560サイズ	8.000		40.000		10.313	
SKH-570サイズ	8.100		40.500		10.613	
SKH-580サイズ	8.200		41.000		10.913	
SKH-590サイズ	8.300		41.500		11.213	
SKH-600サイズ	8.400		42.000		11.513	

※上記数値は、比較的良好的な通常地盤の場合を示します。

※堅固な地盤または軟弱地盤の場合は、それに適した基礎工を採用して下さい。

※場所打ち底版の詳細(底版配筋・材料等)については、別途構造図を用意してあります。

# 転落防止柵用 アタッチメント



## ① 品質規格

- ・ 材質 : SS400
- ・ 下地処理 : 亜鉛メッキ
- ・ 仕上げ : 焼付塗装 (塗装厚  $20\mu$  以上)

## ② 使用条件

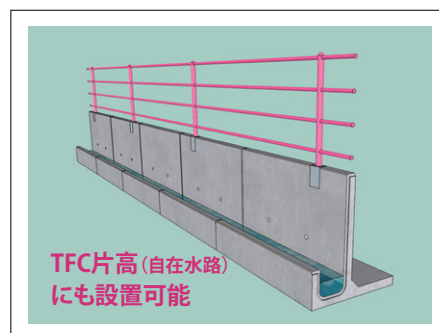
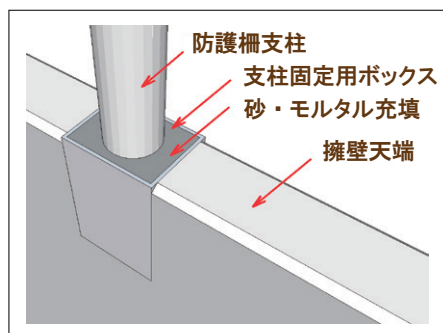
- ・ 水平荷重 :  $P=0.39\text{kN/m}$  (40kgf/m)  
(公社)日本道路協会  
車両用防護柵標準仕様・同解説 (P種より)
- ・ 支柱間隔 : 3.0m 以下

呼び名	a	b
KKL, CPL-K1, KGL	105	123
紋様タイプ KKL, KGL	120	138
SKH、N-SKH	125	143
MCL	145	163



# 転落防止柵用 支柱固定用ボックス

- あらかじめ、躯体天端に支柱固定用ボックスをセットして出荷します。
- 直接擁壁天端に建込むため、用地の有効活用が可能です。
- 締込み金具を使用しないため、金具の交換や増締めメンテナンスの必要がありません。
- 構造物を一体化させ工程が削除されることにより、工期短縮が期待されます。



## 転落防止柵用「支柱固定用ボックス」を使った KGL



施工前



施工後



天端にボックスをセットし出荷致します。



ボックス金属部に表面塗装もできます。