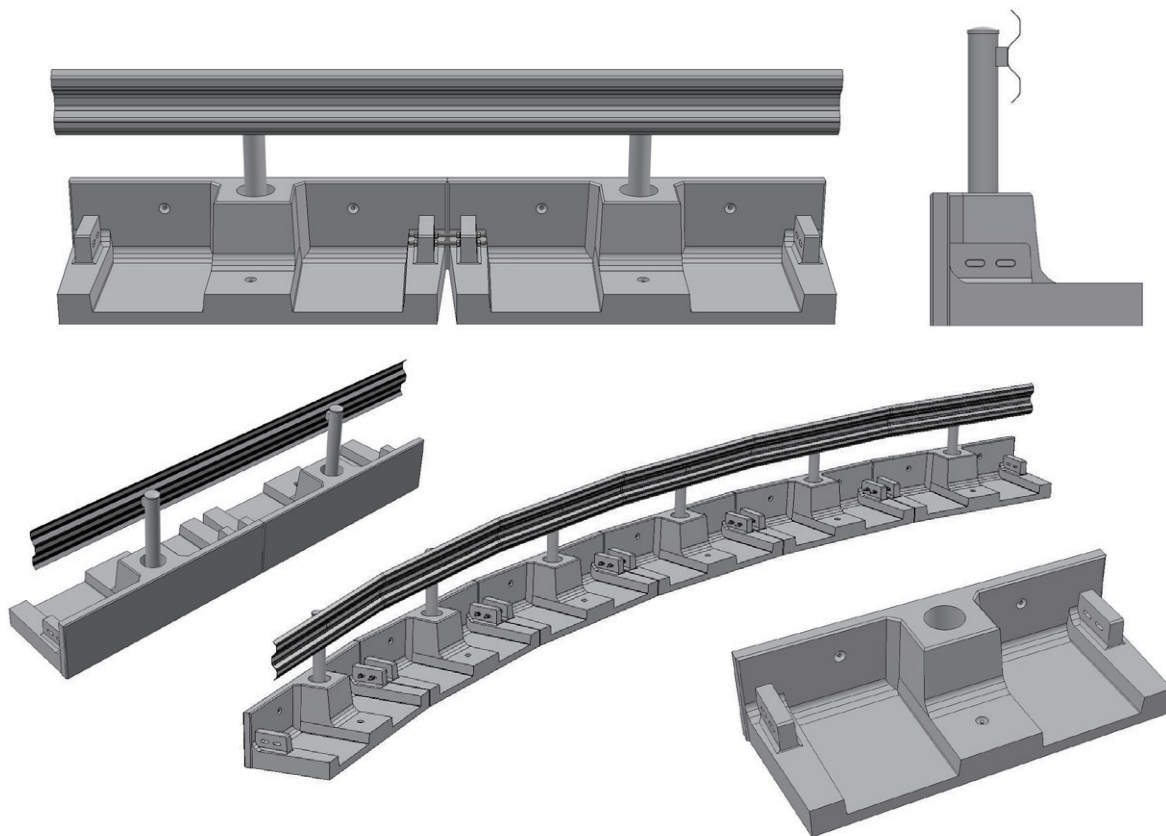


ガードレール用基礎ブロック

製品名称：タフガード

- 【防護柵の設置基準・同解説 平成28年改訂版】【道路土工擁壁工指針 平成24年度版】に準拠させ、プレキャスト製品として規格化した、ガードレール用基礎ブロックです。
- プレキャスト化することにより、従来の現場打ち構造と比べて、型枠の設置・撤去やコンクリートの養生が不要になり、コスト削減と工期短縮が実現できます。
- 底版部をT型構造として、剛性を高めた軽量化タイプです。
- 曲線(R)の施工が可能であり、最小半径R=15mまで対応可能です。
- 製品ブロックに設置する、車両用防護柵の種別はB・C種とします。
- 実際に使用する最低連結長から、製品の種類(底版長)を800・1000・1100から選択する事が可能です。



設計条件

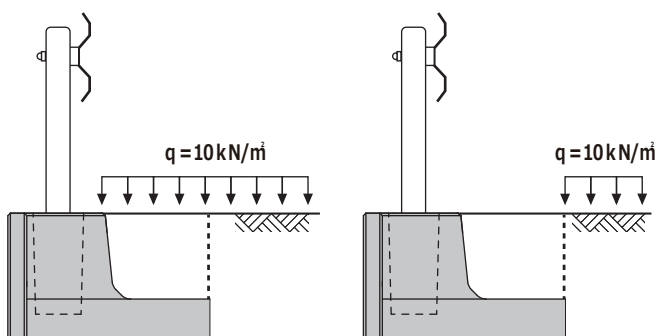
① 載荷重

《常時：長期》	載荷重	$q=10\text{kN/m}^2$
《衝突時：短期》	衝突荷重	$P=30\text{kN}$
	前輪荷重	$W=25\text{kN}$

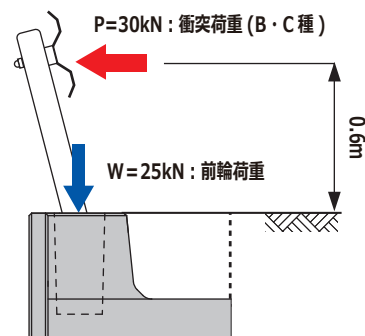
② 土質定数

・土の内部摩擦角	$\phi=35^\circ$
・土と土との摩擦角	$\delta=\beta=0^\circ$
・土の単位体積重量	$\gamma_d=20\text{kN/m}^3$
・基礎地盤との摩擦係数	$\mu=0.6$

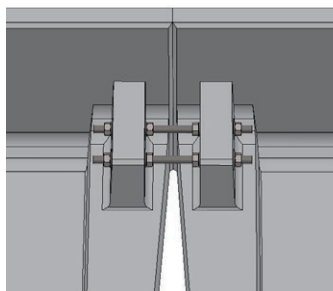
< 常時 >



< 衝突時 >



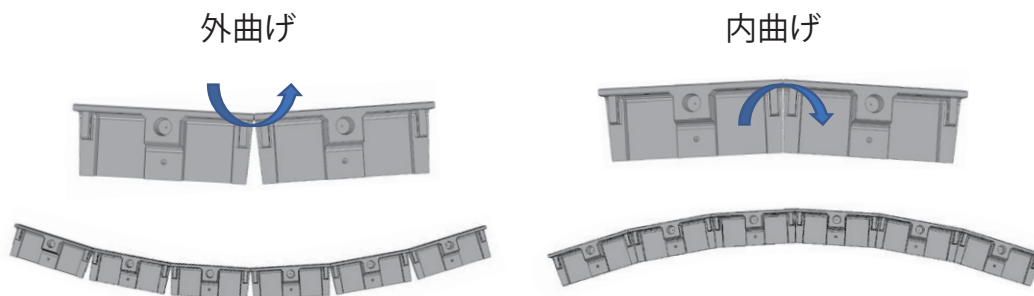
曲線施工の対応



ボルトのみの簡単施工

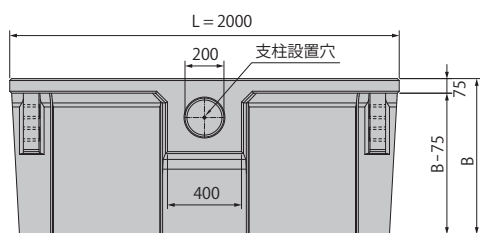
接続はボルト連結のみで完結します。
コンクリートやモルタルの打設は不要です。

外曲げ、内曲げともに、最小 R=15(m) まで据付可能

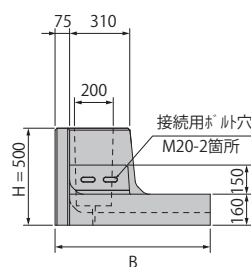


形状寸法・連結長

<平面図>



<断面図>



製品ブロックに設置する、
車両用防護柵の種別は
B・C種とします。

実際に使用する最低連結長
から、製品の種類（底版長）
を **800・1000・1100** から
選択する事が可能です。

連結長



呼び名	底版長 B(mm)	連結長	重量 (kg/枚)
BC-800	800	15m 以上	621
BC-1000	1,000	10m 以上 15m 未満	713
BC-1100	1,100	8m 以上 10m 未満	758