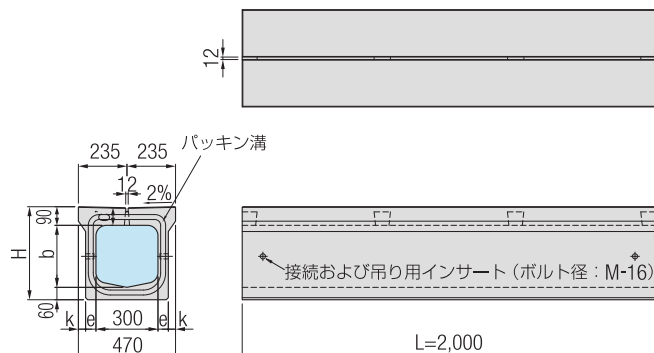


スリットドレーン

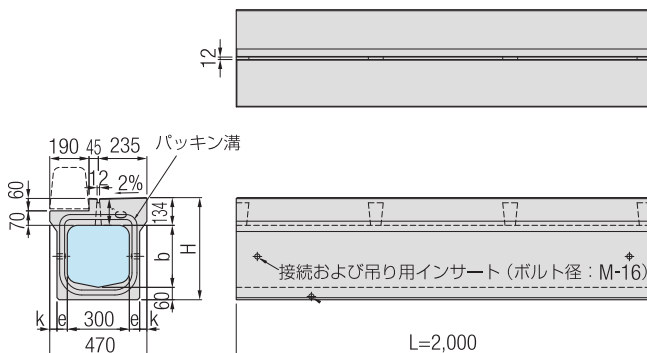
製品名称：SD

- 排水孔がスリット状に連続して開いているため、高い集水性能があります。
- 雨水がすばやく排水孔へ到達するため、短時間で集排水することができます。
- 路肩のたん水を防止し、歩道への水跳ねやスリップ事故防止に役立ちます。
- T-25縦断仕様です。

SD 標準タイプ



SD-K 縁石組み合わせタイプ

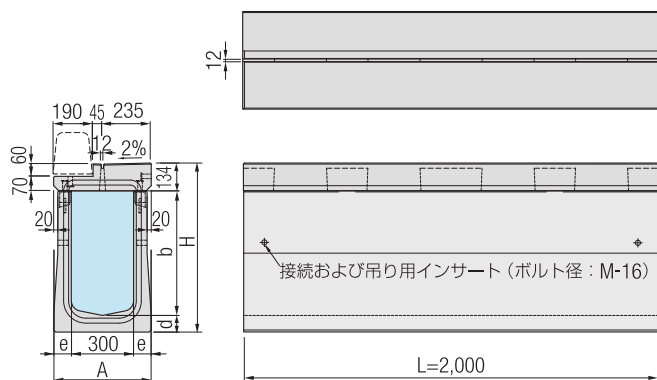


■ 形状寸法及び質量表

呼び名	形状寸法 (mm)					製品質量 (kg/本)
	b	c'	e	k	H	
SD - 30×30	300	85	50	35	450	502
SD - 30×40	400	85	50	35	550	552
SD - 30×50	500	85	50	35	650	602
SD-K 30×30	300	129	50	35	494	539
SD-K 30×40	400	129	50	35	594	589
SD-K 30×50	500	129	50	35	694	639

※質量は当社のコンクリートを24.5kN/m³としての計算質量です。

SD-K-BF 縁石組み合わせ可変タイプ



■ 形状寸法及び質量表

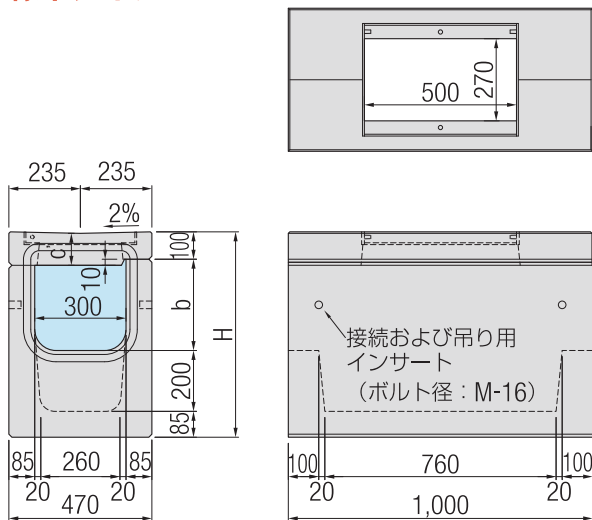
呼び名	形状寸法 (mm)					製品質量		
	b	A	e	d	H	縁塊 (kg/本)	本体 (kg/本)	合計 (kg/本)
SD-K 30 × 20BF	200	430	65	65	399	239	296	535
SD-K 30 × 30BF	300	430	65	65	499	239	361	600
SD-K 30 × 40BF	400	430	65	65	599	239	426	665
SD-K 30 × 50BF	500	430	65	65	699	239	491	730
SD-K 30 × 60BF	600	470	85	80	814	239	634	873
SD-K 30 × 70BF	700	470	85	80	914	239	699	938
SD-K 30 × 80BF	800	470	85	80	1,014	239	764	1,003
SD-K 30 × 90BF	900	470	85	100	1,134	239	906	1,145
SD-K 30 × 100BF	1,000	470	85	100	1,234	239	971	1,210
SD-K 30 × 110BF	1,100	470	85	100	1,334	239	1,036	1,275
SD-K 30 × 120BF	1,200	470	85	100	1,434	239	1,101	1,340

※質量は当社のコンクリートを24.5kN/m³としての計算質量です。

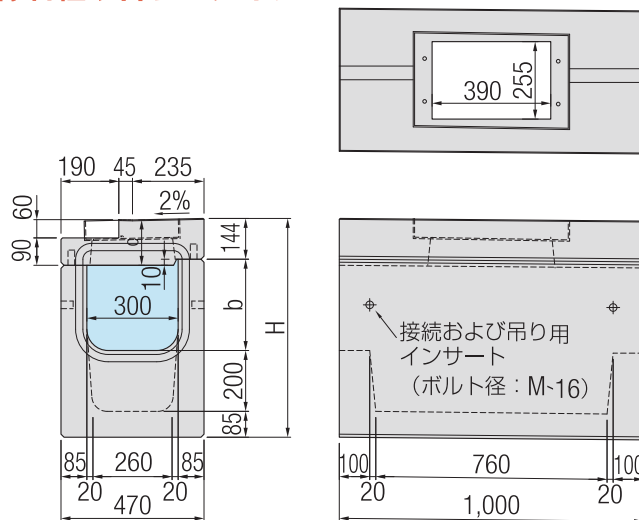


スリットドレイン用管理柵 **SDM,SDM-K,SDM-K-BF**

SDM
標準タイプ



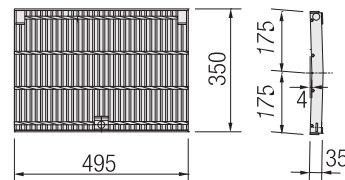
SDM-K
縁石組み合わせタイプ



■ SDM用縁塊質量表

呼び名	縁塊 (kg/本)	グレーチング (kg/枚)
SDM 30 サイズ	84	14.1
SDM-K 30 サイズ	96	12.8
SDM-K 30BF サイズ	96	12.8

SDM用
グレーチング

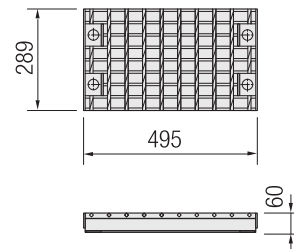


■ 形状寸法及び質量表

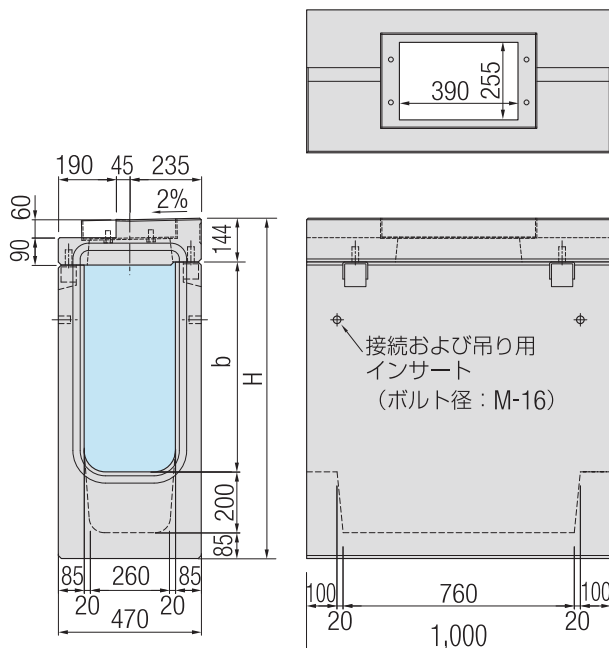
呼び名	形状寸法 (mm)		製品質量	
	b	H	柵本体 (kg/本)	合計 (kg/本)
SDM - 30×30	290	675	352	462.0
SDM - 30×40	390	775	394	504.0
SDM - 30×50	490	875	437	547.0
SDM-K 30×30	290	719	352	460.3
SDM-K 30×40	390	819	394	502.3
SDM-K 30×50	490	919	437	545.3

※質量は当社のコンクリートを24.5kN/m³としての計算質量です。

SDM-K,SDM-K-BF用
グレーチング



SDM-K-BF
縁石組み合わせ可変タイプ



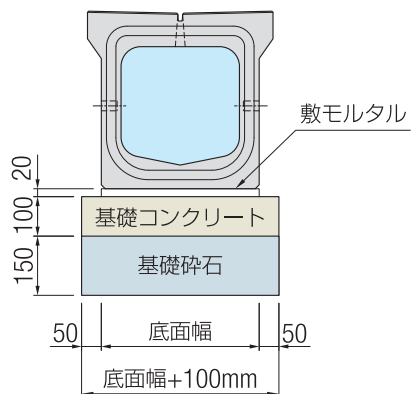
※SDM-K用境界ブロックは、192ページをご参照ください。

■ 形状寸法及び質量表

呼び名	形状寸法 (mm)		製品質量		
	b	H	縁塊 (kg/本)	本体 (kg/本)	合計 (kg/本)
SDM-K 30× 20BF	190	619	96	308	404
SDM-K 30× 30BF	290	719	96	351	447
SDM-K 30× 40BF	390	819	96	394	490
SDM-K 30× 50BF	490	919	96	437	533
SDM-K 30× 60BF	590	1,019	96	479	575
SDM-K 30× 70BF	690	1,119	96	522	618
SDM-K 30× 80BF	790	1,219	96	566	662
SDM-K 30× 90BF	890	1,319	96	609	705
SDM-K 30×100BF	990	1,419	96	652	748
SDM-K 30×110BF	1,090	1,519	96	695	791
SDM-K 30×120BF	1,190	1,619	96	738	834

※質量は当社のコンクリートを24.5kN/m³としての計算質量です。

スリットドレイン使用材料表【10m当り】

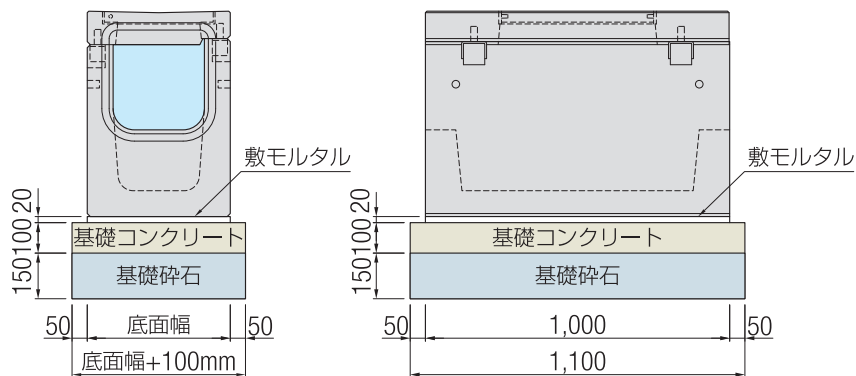


呼び名	製品(本)	基礎コンクリート(m ³)	基礎コン型枠(m ²)	基礎砕石(m ²)	敷モルタル(m ³)
SD 30サイズ	5.00	0.500	2.000	5.000	0.080
SD-K 30サイズ	5.00	0.500	2.000	5.000	0.080
SD-K 30×20～50BFサイズ	5.00	0.530	2.000	5.300	0.086
SD-K 30×60～120BFサイズ	5.00	0.570	2.000	5.700	0.094

※基礎コンクリートは、沈下の恐れがある場合のみ、施工を必要とします。

※基礎材厚は基礎地盤の状況に応じて考慮してください。表示厚は一般的な厚さを示しています。

スリットドレイン用管理樹使用材料表【1基当り】



呼び名	管理樹(基)	基礎コンクリート(m ³)	基礎コン型枠(m ²)	基礎砕石(m ²)	敷モルタル(m ³)
SDM 30 サイズ	1.00	0.063	0.334	0.627	0.009
SDM-K 30 サイズ	1.00	0.063	0.334	0.627	0.009
SDM-K 30BF サイズ	1.00	0.063	0.334	0.627	0.009

※基礎コンクリートは、沈下の恐れがある場合のみ、施工を必要とします。

※基礎材厚は基礎地盤の状況に応じて考慮してください。表示厚は一般的な厚さを示しています。

ボックス側溝特殊対応例

- 特殊アングル取り付けによる対応
 - ・ コンクリート製品の露出を無くすことが可能です。

アングル参考図

