

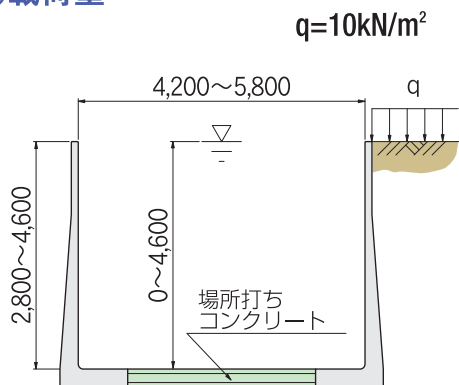
大型L型水路

製品名称：MSL

- 条件に合わせて製品化できます。また、天端勾配（斜壁）0～10%まで可能です。
- 従来の場所打ち水路に比べ、工期短縮が図れます。
- 高さ(H寸法)2.8m～4.6mまで100mmピッチで選定でき、左右の高違いにも自由に対応が可能です。
- 載荷重も条件に合わせて検討致します。

設計条件

①載荷重



②土質条件、その他

- ・土の内部摩擦角 : $\phi = 30^\circ$
- ・土の単位体積重量 : $\gamma_d = 19\text{kN/m}^3$
- ・鉄筋コンクリートの単位体積重量 : $\gamma_c = 24.5\text{kN/m}^3$

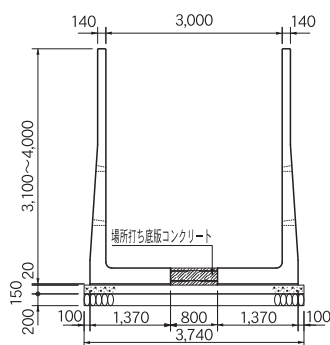
③許容応力度

- ・コンクリート
 - 設計基準強度:
 - 製品本体 $\sigma_{ck} = 35\text{N/mm}^2$
 - 場所打ち底版 24N/mm^2
 - 許容曲げ圧縮応力度:
 - 製品本体 $\sigma_{ca} = 12.5\text{N/mm}^2$
 - 場所打ち底版 9N/mm^2
 - 許容せん断応力度:
 - 製品本体 $\tau_{ca} = 0.525\text{N/mm}^2$
 - 場所打ち底版 0.45N/mm^2
 - 許容付着応力度:
 - 製品本体 $\tau_{oa} = 1.9\text{N/mm}^2$
 - 場所打ち底版 1.6N/mm^2
- ・鉄筋
 - 許容引張応力度: $\sigma_{sa} = 157\text{N/mm}^2$
- ・その他
 - ヤング係数比 : $n = 15$

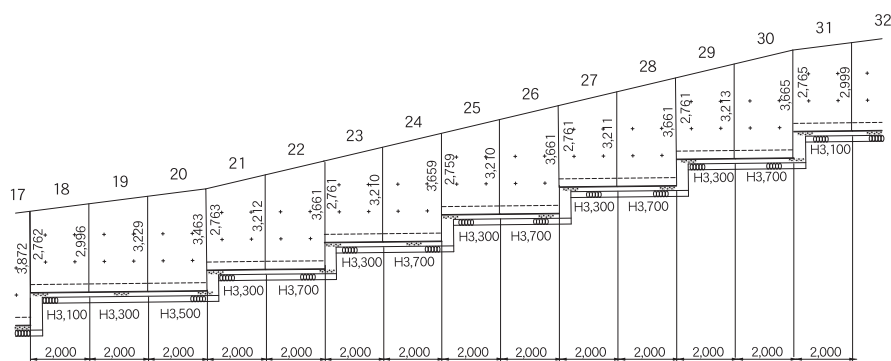


◆参考断面図

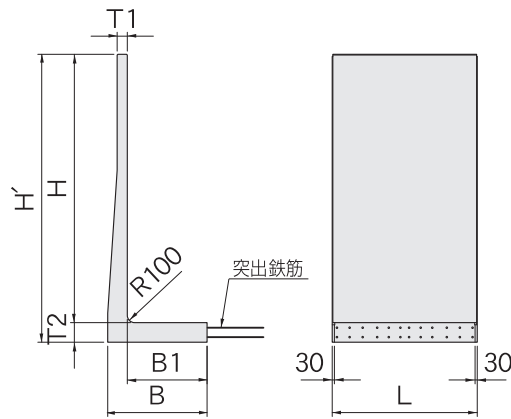
断面図



側面図



上記設計条件以外は別途ご相談ください。



製品サイズ	形状寸法 (mm)							製品質量 (kg/枚)
	H	H'	T1	T2	B	B1	L	
MSL 280	2,800	3,070	140	270	1,370	1,100	2,000	4,545
MSL 290	2,900	3,170						4,615
MSL 300	3,000	3,270						4,685
MSL 310	3,100	3,370						4,756
MSL 320	3,200	3,470						4,826
MSL 330	3,300	3,570						4,895
MSL 340	3,400	3,670						4,965
MSL 350	3,500	3,770						5,035
MSL 360	3,600	3,870						5,106
MSL 370	3,700	3,970						5,175
MSL 380	3,800	4,170						140
MSL 390	3,900	4,270	5,298					
MSL 400	4,000	4,370	5,351					
MSL 410	4,100	4,470	5,403					
MSL 420	4,200	4,570	5,455					
MSL 430	4,300	4,670	5,508					
MSL 440	4,400	4,770	5,561					
MSL 450	4,500	4,870	5,613					
MSL 460	4,600	4,970	5,666					

