

道路横断用側溝 (ボルト固定式)

製品名称：TFC-UFG

- 水路幅員・水路深さが自在なため広い範囲の断面を自在に選定していただけます。
- 側溝本体及びグレーチングはT-25仕様です。
- グレーチング及びアングルはノンスリップ仕様です。

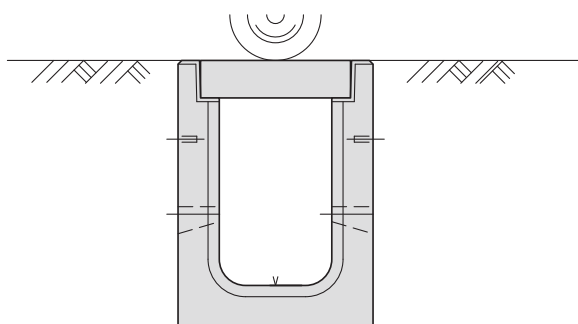


設計条件

①活荷重

- ・ T-25 片側後輪一輪荷重 $Q = 50\text{kN}$ (5tf)
- ・ 衝撃係数 $i = 0.3$

T-25 片側後輪一輪



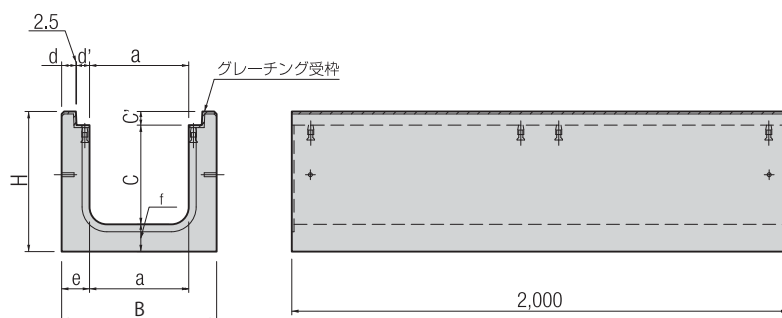
②土質条件、その他

- ・ 土の単位体積重量 $\gamma_d = 19\text{ kN/m}^3$
- ・ 土の内部摩擦角 $\phi = 30^\circ$
- ・ 土とコンクリートの摩擦角 $\delta = 20^\circ$
- ・ 鉄筋コンクリートの単位体積重量 $\gamma_c = 24.5\text{ kN/m}^3$
- ・ 土圧計算は試行くさび法による。

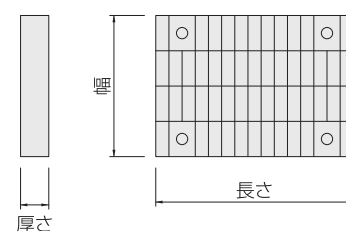
③許容応力度

- ・ コンクリート
 設計基準強度： $\sigma_{ck} = 30\text{ N/mm}^2$
 許容曲げ圧縮応力度： $\sigma_{ca} = 11\text{ N/mm}^2$
 許容せん断応力度： $\tau_{ca} = 0.5\text{ N/mm}^2$
- ・ 鉄筋
 SR235の許容引張応力度： $\sigma_{sa} = 137\text{ N/mm}^2$
 SD295Aの許容引張応力度： $\sigma_{sa} = 176\text{ N/mm}^2$
 SD345の許容引張応力度： $\sigma_{sa} = 196\text{ N/mm}^2$

上記設計条件以外は別途ご相談ください。



TFC-UFG 用グレーチング



道路横断用側溝 (ボルト固定式)

形状寸法及び製品質量

呼び名	本体寸法 (mm)									本体質量 kg/本	グレーチング寸法 (mm) 幅×長さ×厚さ	グレーチング質量 kg/枚									
	a	c	c'	d	d'	e	f	B	H												
30×34.5UFG	300	345	55	80	52.5	135	135	570	535	903	400×995×55	31.1									
30×44.5UFG		445							635	1038											
30×54.5UFG		545							735	1173											
30×64.5UFG		645							835	1307											
30×74.5UFG		745							935	1443											
30×84.5UFG		845							1035	1578											
30×94.5UFG		945							1135	1713											
30×104.5UFG		1,045							1235	1847											
30×114.5UFG		1,145							1335	1982											
30×124.5UFG		1,245							1435	2117											
40×34.5UFG		400							345	65			80	52.5	135	135	670	545	979	500×995×65	43.3
40×44.5UFG									445									645	1,114		
40×54.5UFG	545		745	1,249																	
40×64.5UFG	645		845	1,383																	
40×74.5UFG	745		945	1,518																	
40×84.5UFG	845		1,045	1,653																	
40×94.5UFG	945		1,145	1,788																	
40×104.5UFG	1,045		1,245	1,922																	
40×114.5UFG	1,145		1,345	2,057																	
40×124.5UFG	1,245		1,445	2,193																	
45×34.5UFG	450		345	75	80	52.5	135	135	720		555	1,021						550×995×75	54.7		
45×44.5UFG			445								655	1,155									
45×49.5UFG		495	705							1,223											
45×54.5UFG		545	755							1,290											
45×64.5UFG		645	855							1,426											
45×74.5UFG		745	955							1,561											
45×84.5UFG		845	1,055							1,695											
45×94.5UFG		945	1,155							1,830											
45×104.5UFG		1,045	1,255							1,965											
45×114.5UFG		1,145	1,355							2,099											
45×124.5UFG		1,245	1,455							2,234											
50×34.5UFG		500	345							75	80	52.5	135	135	770	555	1,054			600×995×75	59.6
50×44.5UFG	445		655	1,189																	
50×54.5UFG	545		755	1,324																	
50×64.5UFG	645		855	1,459																	
50×74.5UFG	745		955	1,594																	
50×84.5UFG	845		1,055	1,729																	
50×94.5UFG	945		1,155	1,864																	
50×104.5UFG	1,045		1,255	1,998																	
50×114.5UFG	1,145		1,355	2,133																	
50×124.5UFG	1,245		1,455	2,268																	
60×33UFG	600		330	90	80	52.5	135	135	870							555	1,124	700×995×90	96.0		
60×43UFG			430													655	1,260				
60×53UFG		530	755							1,395											
60×63UFG		630	855							1,530											
60×73UFG		730	955							1,664											
60×83UFG		830	1,055							1,799											
60×93UFG		930	1,155							1,934											
60×103UFG		1,030	1,255							2,068											
60×113UFG		1,130	1,355							2,203											
60×123UFG		1,230	1,455							2,338											
70×30UFG		700	300							130	62.5	70	135	135	970	565	1,162			830×995×130	96.6
70×40UFG			400													665	1,297				
70×50UFG	500		765	1,431																	
70×60UFG	600		865	1,566																	
70×70UFG	700		965	1,701																	
70×80UFG	800		1,065	1,836																	
70×90UFG	900		1,165	1,970																	
70×100UFG	1,000		1,265	2,105																	
70×110UFG	1,100		1,365	2,240																	
70×120UFG	1,200		1,465	2,374																	
80×30UFG	800		300	130	62.5	70	135	135	1,070							565	1,229	930×995×130	105.0		
80×40UFG			400													665	1,364				
80×50UFG		500	765							1,499											
80×60UFG		600	865							1,633											
80×70UFG		700	965							1,768											
80×80UFG		800	1,065							1,903											
80×90UFG		900	1,165							2,038											
80×100UFG		1,000	1,265							2,172											
80×110UFG		1,100	1,365							2,307											
80×120UFG		1,200	1,465							2,443											
90×30UFG		900	300							160	62.5	80	145	145	1,190	605	1,419			1,050×995×160	130.8
90×40UFG			400													705	1,564				
90×50UFG	500		805	1,709																	
90×60UFG	600		905	1,853																	
90×70UFG	700		1,005	1,998																	
90×80UFG	800		1,105	2,143																	
90×90UFG	900		1,205	2,287																	
90×100UFG	1,000		1,305	2,432																	
90×110UFG	1,100		1,405	2,577																	
90×120UFG	1,200		1,505	2,722																	
100×30UFG	1,000		300	160	62.5	80	145	145	1,290							605	1,491	1,150×995×160	139.6		
100×40UFG			400													705	1,636				
100×50UFG		500	805							1,781											
100×60UFG		600	905							1,926											
100×70UFG		700	1,005							2,070											
100×80UFG		800	1,105							2,215											
100×90UFG		900	1,205							2,360											
100×100UFG		1,000	1,305							2,504											
100×110UFG		1,100	1,405							2,649											
100×120UFG		1,200	1,505							2,795											