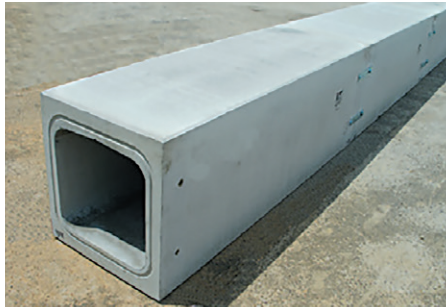


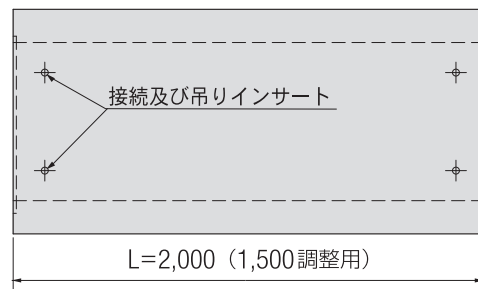
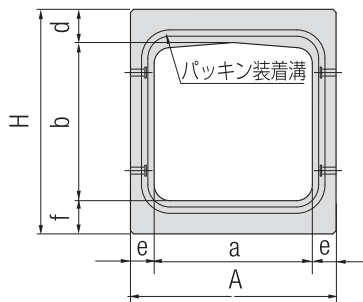
小径道路横断用ボックスカルバート

製品名称：NFK

- 縦断方向の接続は、プレート接続を基本としています。
- 施工が容易な止水パッキンを使用、漏水防止効果が図れます。
- 即日復旧が出来るように、基礎板も御用意しております。



形状寸法及び製品質量

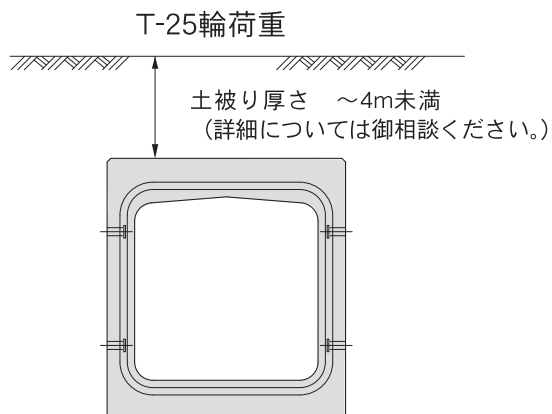


呼び名	形状寸法 (mm)							製品質量 (kg/本)	
	a	b	d	e	f	A	H	L=2m	L=1.5m
NFK-30・25	300	250	75	60	75	420	400	496	372
NFK-30	300	300	75	60	75	420	450	519	389
NFK-30・40	300	400	75	60	75	420	550	579	434
NFK-30・50	300	500	75	70	75	440	650	704	528
NFK-36	360	360	85	65	85	490	530	677	508
基礎板	500×100×2,000(1,000)							L=2m 250	(L=1m 125)
NFK-40・25	400	250	95	65	95	530	440	695	
NFK-40・30	400	300	90	65	90	530	480	701	526
NFK-40	400	400	90	65	90	530	580	766	574
NFK-40・50	400	500	95	70	95	540	690	892	669
NFK-40・60	400	600	100	80	100	560	800	1,069	801
NFK-45	450	450	100	70	100	590	650	946	709
基礎板	600×100×2,000(1,000)							L=2m 300	(L=1m 150)
NFK-50・40	500	400	105	75	105	650	610	1,017	
NFK-50	500	500	105	75	105	650	710	1,101	826
NFK-50・60	500	600	110	80	110	660	820	1,249	
NFK-50・70	500	700	110	85	110	670	920	1,375	
NFK-50・80	500	800	110	90	110	680	1,020	1,511	
基礎板	700×100×2,000(1,000)							L=2m 350	(L=1m 175)
NFK-60・50	600	500	110	80	110	760	720	1,285	
NFK-60	600	600	110	80	110	760	820	1,365	1,023
NFK-60・80	600	800	110	90	110	780	1,020	1,670	1,252
基礎板	800×100×2,000(1,000)							L=2m 400	(L=1m 200)
NFK-70	700	700	120	85	120	870	940	1,762	1,321
基礎板	900×100×2,000(1,000)							L=2m 450	(L=1m 225)
NFK-80	800	800	130	90	130	980	1,060	2,130	1,597
基礎板	1,000×100×2,000(1,000)							L=2m 500	(L=1m 250)
NFK-90	900	900	140	95	140	1,090	1,180	2,530	1,897
基礎板	1,100×100×2,000(1,000)							L=2m 550	(L=1m 275)
NFK-100・80	1,000	800	150	100	140	1,200	1,090	2,702	
NFK-100	1,000	1,000	150	100	140	1,200	1,290	2,902	2,176
基礎板	1,200×100×2,000(1,000)							L=2m 600	(L=1m 300)

※人孔、ステップ、横穴、アンカー差筋等の加工につきましては、別途ご相談ください。

設計条件

①活荷重



※T-25輪荷重で横断設計しています。

②単位体積重量

- 鉄筋コンクリート : $\gamma_c = 24.5 \text{ kN/m}^3$
- 土 : $\gamma_d = 18.0 \text{ kN/m}^3$

③許容応力度

- コンクリート
設計基準強度 : $\sigma_{ck} = 35 \text{ N/mm}^2$
許容曲げ圧縮応力度 : $\sigma_{ca} = 12 \text{ N/mm}^2$
許容せん断応力度 : $\tau_{ca} = 0.26 \text{ N/mm}^2$ (補正前)
- 鉄筋 (SD295A, SD345)
許容引張応力度 : $\sigma_{sa} = 160 \text{ N/mm}^2$

④その他

- 土圧係数 : $k_0 = 0.5$
- ヤング係数比 : $n = 15$

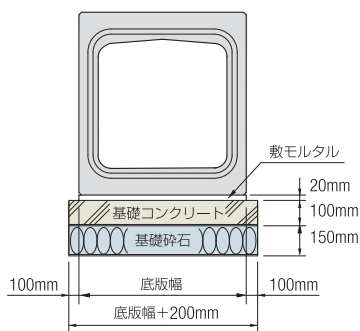
⑤準用示方書等

- (社)日本道路協会 道路土工 カルバート工指針
- (財)国土開発研究技術センター
鉄筋コンクリート製プレキャスト
ボックスカルバート道路埋設指針
- (社)土木学会 コンクリート標準示方書

【10m当り】施工歩掛り

使用個数 (個)	労務 (人)			ラフレーンクレーン運転 (日) 25t 吊り	雑工種率		諸雑 費率
	世話役	特殊作業員	普通作業員		基礎砕石	基礎コンクリート	
施工パッケージによる							

NFK 使用材料表【10m当り】



※基礎の厚さは、(財)国土開発研究技術センター「鉄筋コンクリート製プレキャストボックスカルバート道路埋設指針」に準拠しています。

呼び名	10m当り材料表			
	基礎コンクリート (m ³)	基礎コン型枠 (m ²)	基礎砕石 (m ³)	敷モルタル (m ³)
NFK-30	0.620	2.000	6.200	0.084
NFK-30・40	0.620	2.000	6.200	0.084
NFK-30・50	0.640	2.000	6.400	0.088
NFK-36	0.690	2.000	6.900	0.098
NFK-40・30	0.730	2.000	7.300	0.106
NFK-40	0.730	2.000	7.300	0.106
NFK-40・50	0.740	2.000	7.400	0.108
NFK-40・60	0.760	2.000	7.600	0.112
NFK-45	0.790	2.000	7.900	0.118
NFK-50・40	0.850	2.000	8.500	0.130
NFK-50	0.850	2.000	8.500	0.130
NFK-50・60	0.860	2.000	8.600	0.132
NFK-50・70	0.870	2.000	8.700	0.134
NFK-50・80	0.880	2.000	8.800	0.136
NFK-60・50	0.960	2.000	9.600	0.152
NFK-60	0.960	2.000	9.600	0.152
NFK-60・80	0.980	2.000	9.800	0.156
NFK-70	1.070	2.000	10.700	0.174
NFK-80	1.180	2.000	11.800	0.196
NFK-90	1.290	2.000	12.900	0.218
NFK-100・80	1.400	2.000	14.000	0.240
NFK-100	1.400	2.000	14.000	0.240

※上記数値は、比較的良好な普通の地盤の場合を示します。

※堅固な地盤又は軟弱地盤の場合は、それに適した基礎工を採用してください。