

# 特殊堤

製品名称：パラペットブロック

- 堤防嵩上げ工事における、パラペット構造の特殊堤をプレキャスト化した製品です。
- 現場打ちと比べて、工期短縮と現場の高所作業（堤外）の低減により安全性が向上します。



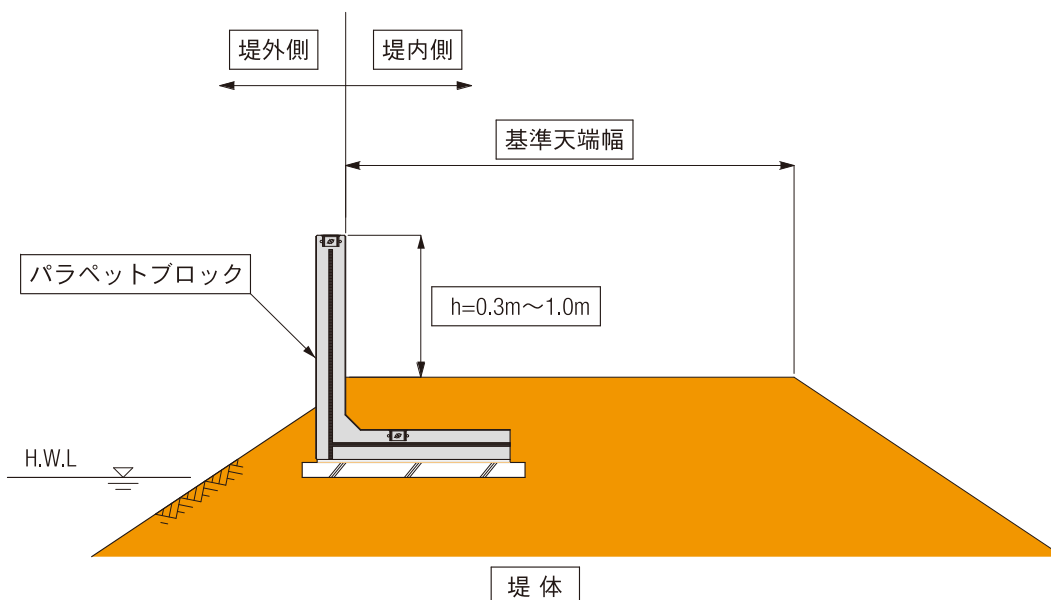
## 設計条件

### ①土質条件、その他

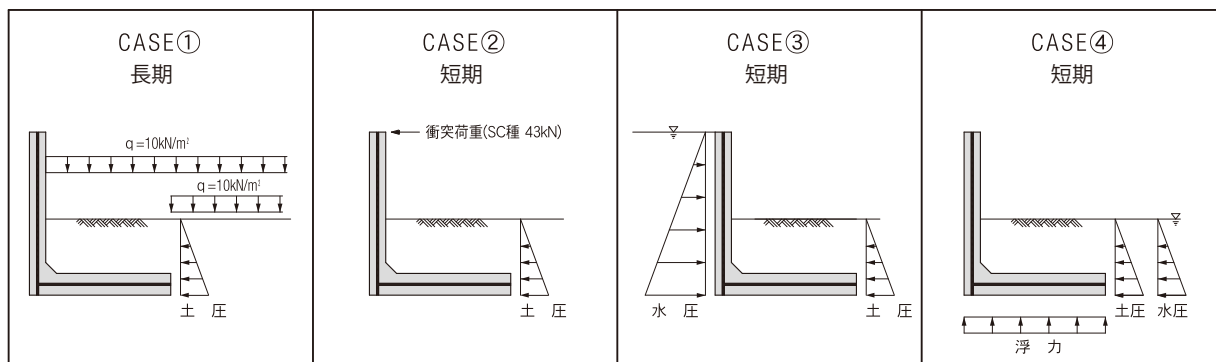
- ・土の内部摩擦角  $\phi = 30^\circ$
- ・土の単位体積重量  $\gamma_d = 19 \text{ kN/m}^3$
- ・水の単位体積重量  $\gamma_w = 9.8 \text{ kN/m}^3$
- ・水中土の単位体積重量  $\gamma_t' = 10 \text{ kN/m}^3$
- ・基礎地盤との摩擦係数  $\mu = 0.6$
- ・鉄筋コンクリートの単位体積重量  $\gamma_c = 24.5 \text{ kN/m}^3$

### ②許容応力度（コンクリート・鉄筋）

- 設計基準強度： $\sigma_{ck} = 35 \text{ N/mm}^2$
- 許容曲げ圧縮応力度： $\sigma_{ca} = 12 \text{ N/mm}^2$
- 許容せん断応力度： $\tau_{ca} = 0.26 \text{ N/mm}^2$
- 許容引張応力度： $\sigma_{sa} = 180 \text{ N/mm}^2$
- ヤング係数比： $n = 15$



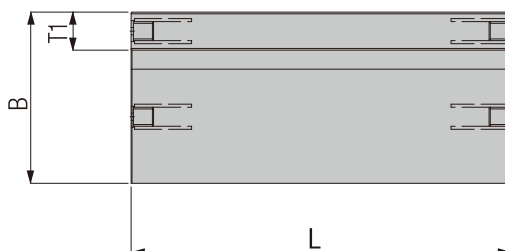
製品TYPE	TYPE I	TYPE II	TYPE III	TYPE IV
作用荷重の組合せ	CASE①	CASE① + ②	CASE① + ② + ③	CASE① + ② + ④



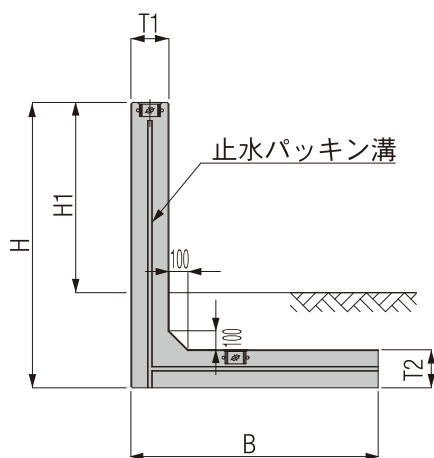
※作用荷重として、土圧・水圧・浮力・上載荷重・衝突荷重を考慮していますが、各現場の設計条件に応じて検討いたしますのでご相談ください。

断面形状

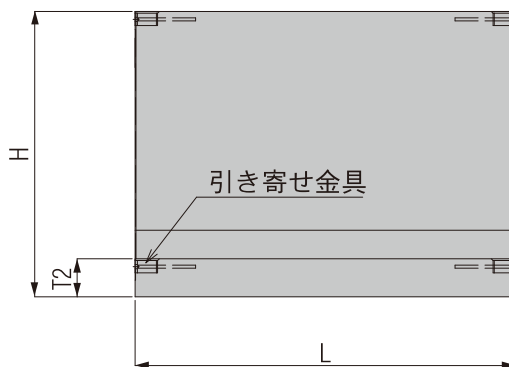
【平面図】



【断面図】



【正面図】



製品 サイズ	参考形状寸法 (mm)									参考重量 (kg)			
	H	H1	T1	T2	L	B				TYPE I	TYPE II	TYPE III	TYPE IV
						TYPE I	TYPE II	TYPE III	TYPE IV				
100	1,000	300	200	200	2,000	800	1,100	1,100	1,100	1,625	1,925	1,925	1,925
110	1,100	400	200	200	2,000	800	1,100	1,100	1,100	1,725	2,025	2,025	2,025
120	1,200	500	200	200	2,000	800	1,100	1,100	1,100	1,825	2,125	2,125	2,125
130	1,300	600	200	200	2,000	800	1,200	1,200	1,200	1,925	2,325	2,325	2,325
140	1,400	700	200	200	2,000	900	1,200	1,200	1,200	2,125	2,425	2,425	2,425
150	1,500	800	200	200	2,000	900	1,300	1,300	1,300	2,225	2,625	2,625	2,625
160	1,600	900	200	200	2,000	900	1,300	1,400	1,300	2,325	2,725	2,825	2,725
170	1,700	1,000	200	200	2,000	1,000	1,300	1,600	1,300	2,525	2,825	3,125	2,825
180	1,800	1,100	200	200	2,000	1,000	1,300	1,800	1,300	2,625	2,925	3,425	2,925
190	1,900	1,200	200	200	2,000	1,100	1,300	2,000	1,300	2,825	3,025	3,725	3,025
200	2,000	1,300	200	200	2,000	1,100	1,300	2,300	1,300	2,925	3,125	4,125	3,125

※上記サイズ以外はご相談ください。