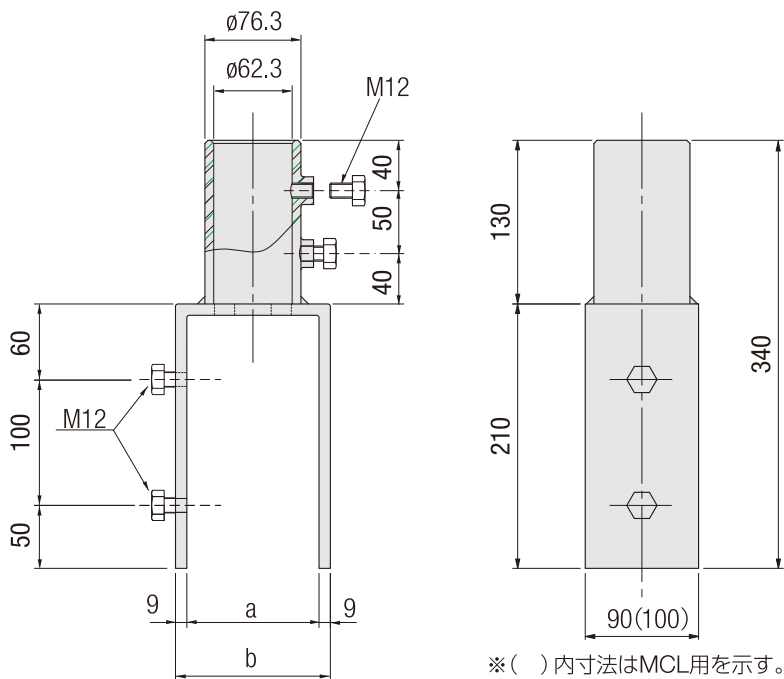


転落防止柵用アタッチメント



呼び名	a	b
CPL-K,KKL,KGL用	105	123
CPL-K,KKL,KGL紋様用	120	138
SKH用	125	143
MCL用	145	163

●フェンス用アタッチメント



①品質規格

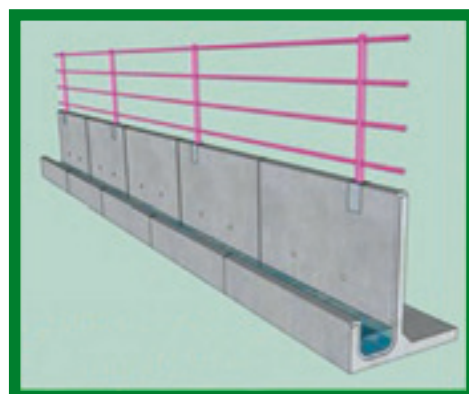
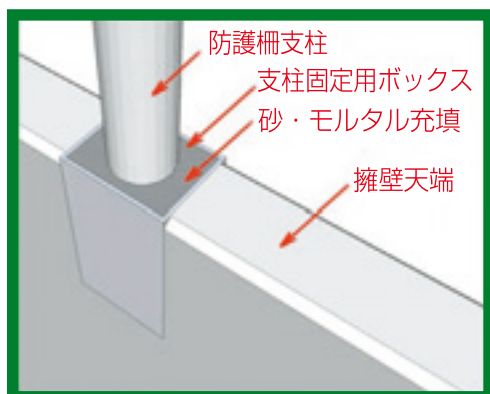
- ・材質：SS400
- ・下地処理：亜鉛メッキ (275g/m²)
- ・仕上げ：焼付塗装 (塗装厚20μ以上)

②使用条件

- ・水平荷重：P = 0.39kN/m (40kgf/m)
(社) 日本道路協会 車両用防護柵標準仕様・同解説 (P種より)
- ・支柱間隔：3.0m以下

転落防止柵用の支柱固定用ボックス

- ・予め、躯体天端に支柱固定用ボックスをセットして出荷します。
- ・直接擁壁天端に建込むため、用地の有効活用が可能です。
- ・締込み金具を使用しないため、金具の交換や増締めメンテナンスの必要がありません。
- ・構造物を一体化させ工程が削減されることにより、工期短縮が期待されます。



※詳細はお問合せください。