

# KTジョイント工法



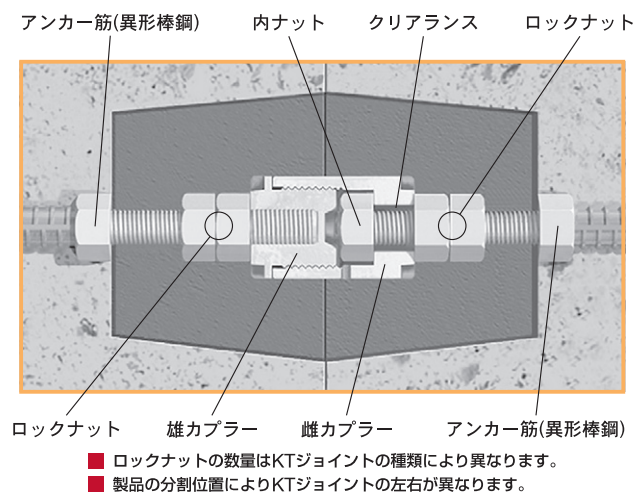
分割パネル化したRC部材同士をカプラータイプのKTジョイントを用いて構築する、経済性、施工性、多様性に優れた画期的な組立工法です。

※本登録情報はNETIS(申請情報)掲載期間を終了しました。

**経済性** 分割パネル部材は、型枠、鉄筋加工等が簡略化でき、低コスト生産が可能です。

**施工性** KTジョイントはネジ式構造で、且つ製品組立時の施工誤差を吸収する機能があり、熟練作業が不要です。分割軽量化により、狭い現場への搬入や重機の小型化が可能です。

**多様性** 分割部材の組み合わせにより、一体成型品では難しかった形状や大型構造物が容易に対応できます。



- ・プレキャスト部材同士の接合用に開発されたジョイント部材です。
- ・部材に埋め込まれる鉄筋とは別にアンカー筋同士を接合するため、接合箇所を低減することができます。
- ・KTジョイントで接合したプレキャスト部材は、群馬大学との共同研究により一体成型品と同等以上の力学的性能(曲げ剛性、曲げせん断剛性、高応力剛性)を有します。



建設技術審査証明事業(土木系材料・製品・技術、道路保全技術)  
 建技審証 第0435号 (一財) 土木研究センター



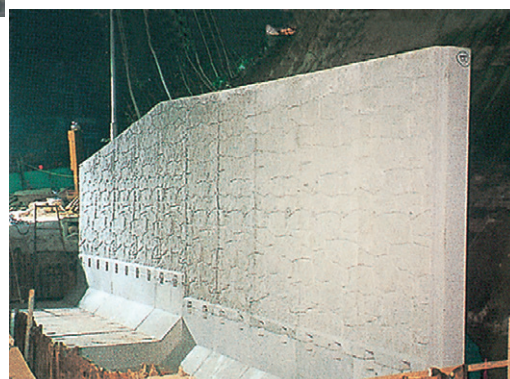
建設技術審査証明事業  
 (土木系材料・製品・技術、道路保全技術)  
 建技審証 第0435号  
 (一財) 土木研究センター

「KTジョイント」は、「継手としての基本性能」、「接合した部材の力学特性」、「施工性」について、建設技術審査証明書を交付されました。本審査証明は令和2年3月の審査で更新が了承されています。

# KTジョイント工法 施工写真



組立式逆T型擁壁(H=11,000mm)  
※KTジョイント開口部は、無収縮モルタルを充填します。



組立式逆L型擁壁(H=6,200mm)



KCV-600×640

■大型ボックスカルバートの製品規格につきましては、P.87をご覧ください。

<底版現場打ち併用タイプ>  
TCV-3分割型ボックスカルバート

