



防
草

大型逆L型擁壁

大型逆L型擁壁

製品名称：MCL-WF・WF I (天端フラットタイプ)
MCL-WS・WS I (天端勾配タイプ)

- 逆L型形状ですので、用地幅並びに掘削量が最小限で済みます。
- 天端勾配が自在ですので、道路勾配や法面形状に合わせた製品が供給できます。
- H=310~500cmまで10cmピッチで、土留・歩道用 (q=5kN/m²) 車道用 (q=10kN/m²) の規格です。
- 防草機能付きタイプがおすすめです。(防草機能については、P.17~をご参照下さい。)
- 防草機能が付いても天端勾配自在です。

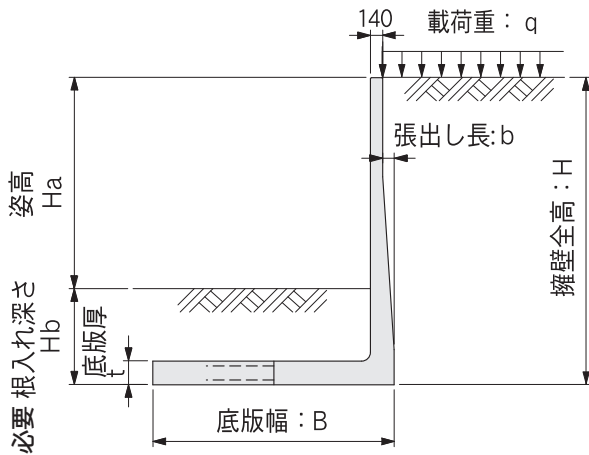


設計条件

① 載荷重

土留・歩道用
MCL-WF・WS q=5kN/m²

車道用
MCL-WF I・WS I q=10kN/m²



※擁壁背後の地表面は水平とし、前面土の受動土圧を考慮して設計しております。

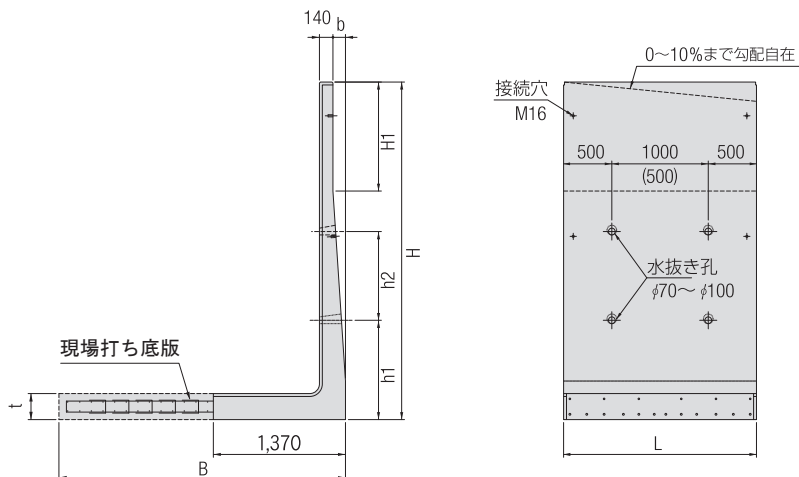
② 土質条件、その他

- ・土の内部摩擦角 $\phi = 30^\circ$
- ・土と土との摩擦角 $\delta = \beta = 0^\circ$
- ・土の単位体積重量 $\gamma d = 19\text{kN/m}^3$
- ・鉄筋コンクリートの単位体積重量 $\gamma c = 24.5\text{kN/m}^3$
- ・土圧計算は試行くさび法による。

③ 許容応力度 (長期)

- ・プレキャストコンクリート
 - 設計基準強度 $\sigma_{ck} = 35\text{N/mm}^2$
 - 許容曲げ圧縮応力度 $\sigma_{ca} = 12\text{N/mm}^2$
 - 許容せん断応力度 $\tau_{ca} = 0.26\text{N/mm}^2$ (補正前)
- ・現場打ち底版コンクリート
 - 設計基準強度 $\sigma_{ck} = 24\text{N/mm}^2$
 - 許容曲げ圧縮応力度 $\sigma_{ca} = 8\text{N/mm}^2$
 - 許容せん断応力度 $\tau_{ca} = 0.23\text{N/mm}^2$ (補正前)
- ・鉄筋 (SD295A、SD345)
 - 許容引張応力度 $\sigma_{sa} = 180\text{N/mm}^2$
 - ヤング係数比 $n = 15$

形状寸法及び製品質量



※水抜き穴の高さ位置につきましては、擁壁の根入れ深さに応じた調整も対応致します。
お気軽にご連絡下さいませ。

施工写真



施工状況（底版部現場打ち）

MCL-WS・FとMCL-WS・F Iは同一形状です。

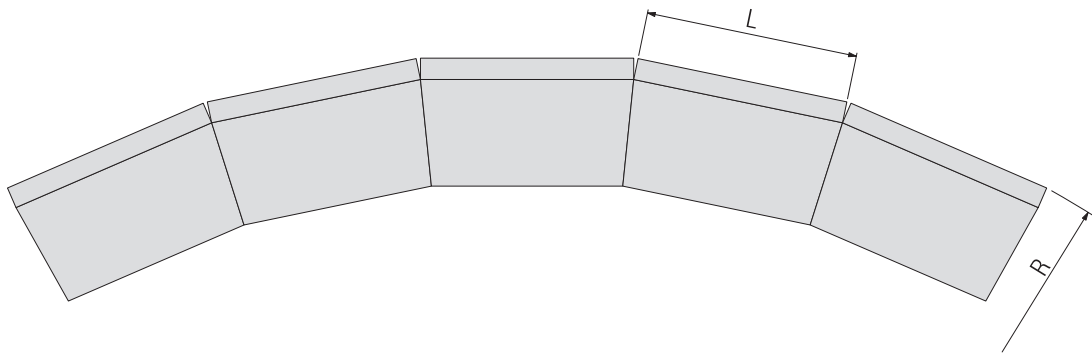
| 呼び名 | 形状寸法 (mm) | | | | | | | | 姿高と必要根入れ (mm) | | 必要地耐力 | | 製品質量 kg/枚 | | | | | | | | |
|--------------|-----------------|-------|---------|---------|----------|-----------|-----------|----------|----------------------|-----------------------|---|---|--------------|-------|-------|-------|-------|---------|-------|-------|-------|
| | H 全高 | H1 | B 全幅 | b 張出 | t 底版厚 | h1 水抜高 | h2 水抜高 | L 製品長 | q=5kN/m ² | q=10kN/m ² | q=5kN/m ² | q=10kN/m ² | | | | | | | | | |
| | | | | | | | | | Ha (Hb) | Ha (Hb) | kN/m ² (tf/m ²) | kN/m ² (tf/m ²) | | | | | | | | | |
| MCL-310WS・WF | 3,001~ 3,100 | 730 | 2,300 | 130 | 270 | | | 2,000 | 2,270 | 2,160 | 36 | 42 | 4,566 | | | | | | | | |
| MCL-320WS・WF | 3,101~ 3,200 | 830 | 2,400 | | | | | | 2,350 | 2,230 | 37 | 43 | | 4,636 | | | | | | | |
| MCL-330WS・WF | 3,201~ 3,300 | 930 | 2,500 | | | | | | 2,430 | 2,310 | 37 | 43 | | | 4,706 | | | | | | |
| MCL-340WS・WF | 3,301~ 3,400 | 1,030 | 2,600 | | | | | | 2,500 | 2,390 | 38 | 44 | | | | 4,777 | | | | | |
| MCL-350WS・WF | 3,401~ 3,500 | 1,130 | 2,750 | | | | | | 2,590 | 2,470 | 37 | 43 | | | | | 4,847 | | | | |
| MCL-360WS・WF | 3,501~ 3,600 | 1,230 | 2,900 | | | | | | 2,670 | 2,560 | 37 | 42 | | | | | | 4,916 | | | |
| MCL-370WS・WF | 3,601~ 3,700 | 1,330 | 3,050 | | | | | | 2,760 | 2,650 | 36 | 41 | | | | | | | 4,986 | | |
| MCL-380WS・WF | 3,701~ 3,800 | 1,430 | 3,200 | | | | | | 2,850 | 2,740 | 36 | 41 | | | | | | | | 5,056 | |
| MCL-390WS・WF | 3,801~ 3,900 | 1,530 | 3,350 | | | | | | 2,930 | 2,820 | 35 | 40 | | | | | | | | | 5,127 |
| MCL-400WS・WF | 3,901~ 4,000 | 1,630 | 3,500 | | | | | | 3,020 | 2,910 | 35 | 40 | | | | | | | | | |
| MCL-410WS・WF | 4,001~ 4,100 | 600 | 3,100 | 3,030 | 2,920 | 46 | 52 | 5,209 | | | | | | | | | | | | | |
| MCL-420WS・WF | 4,101~ 4,200 | 700 | 3,200 | (1,070) | (1,180) | (5) | (6) | | 5,262 | | | | | | | | | | | | |
| MCL-430WS・WF | 4,201~ 4,300 | 800 | 3,300 | 3,120 | 3,000 | 46 | 52 | | | 5,314 | | | | | | | | | | | |
| MCL-440WS・WF | 4,301~ 4,400 | 900 | 3,400 | (1,080) | (1,200) | (5) | (6) | | | | 5,367 | | | | | | | | | | |
| MCL-450WS・WF | 4,401~ 4,500 | 1,000 | 3,500 | 3,190 | 3,070 | 47 | 53 | | | | | 5,419 | | | | | | | | | |
| MCL-460WS・WF | 4,501~ 4,600 | 1,100 | 3,600 | (1,110) | (1,230) | (5) | (6) | | | | | | 5,471 | | | | | | | | |
| MCL-470WS・WF | 4,601~ 4,700 | 1,200 | 3,700 | 3,270 | 3,150 | 47 | 54 | | | | | | | 5,524 | | | | | | | |
| MCL-480WS・WF | 4,701~ 4,800 | 1,300 | 3,800 | (1,130) | (1,250) | (5) | (6) | | | | | | | | 5,577 | | | | | | |
| MCL-490WS・WF | 4,801~ 4,900 | 1,400 | 3,900 | 3,340 | 3,230 | 48 | 54 | | | | | | | | | 5,629 | | | | | |
| MCL-500WS・WF | 4,901~ 5,000 | 1,500 | 4,000 | (1,160) | (1,270) | (5) | (6) | | | | | | | | | | 5,682 | | | | |
| | | | | 230 | 370 | | | 1,500 | | | | | | | | | | 3,420 | 3,300 | 49 | 55 |
| | | | | | | | | | (1,180) | | | | | | | | | (1,300) | (5) | (6) | 5,577 |
| | | | | | | | | | 3,490 | 3,380 | | | | | | | | 50 | 55 | 5,524 | |
| | | | | | | | | | (1,210) | (1,320) | (6) | | | | | | | (6) | 5,471 | | |
| | | | | | | | | | 3,570 | 3,450 | 50 | 56 | | | | | | 5,367 | | | |
| | | | | | | | | | (1,230) | (1,350) | (6) | (6) | 5,314 | | | | | | | | |
| | | | | | | | | | 3,640 | 3,530 | 51 | 57 | | 5,262 | | | | | | | |
| | | | | | | | | | (1,260) | (1,370) | (6) | (6) | | | 5,209 | | | | | | |
| | | | | | | | | | 3,720 | 3,610 | 52 | 57 | | | | 5,196 | | | | | |
| | | | | | | | | | (1,280) | (1,390) | (6) | (6) | | | | | 5,127 | | | | |

水抜き穴の高さにつきましては、現場状況によって対応致します。別途お問い合わせください。

※WSは天端勾配製品。WFはH寸法が10cmきざみの天端フラット製品です。
 ※半端製品長・底版カット・天端勾配が10%を超える場合は、特殊製品となります。
 ※H1寸法は、WFでの寸法です。

逆L型擁壁 曲線部施工について

- 擁壁底版が先端に向かい内側に絞り込まれているため、底版同士があたる事なく曲線部の施工が可能です。
- 最小曲線半径以下の場合は別途ご相談下さい。



●KGL-WF(S) 【逆L型擁壁】

| 製品サイズ | 製品長 : L (m) | 最小対応曲線半径 : R (m) |
|----------------|-------------|------------------|
| 50 ~ 110WF(S) | 1.0 | 28.0 |
| | 2.0 | |
| 120 ~ 300WF(S) | 1.0 | 27.0 |
| | 2.0 | |

●MCL-WF(S) 【大型逆L型擁壁】

| 製品サイズ | 製品長 : L (m) | 最小対応曲線半径 : R (m) |
|----------------|-------------|------------------|
| 310 ~ 400WF(S) | 2.0 | 37.0 |
| 400 ~ 500WF(S) | 1.5 | 26.0 |

逆L型擁壁【10m当り】施工歩掛り

| 擁壁の高さ(m) | 使用枚数 | 労務(人) | | | 使用機械(賃料・日) | | 諸雑費率 |
|-------------|------|------------|-------|-------|------------|------------|------|
| | | 世話役 | ブロック工 | 普通作業員 | バックホウ | ラフテレーンクレーン | |
| 0.5以上~1.0以下 | | 施工パッケージによる | | | | | |
| 1.0超え~2.0以下 | | | | | | | |
| 2.0超え~3.5以下 | | | | | | | |
| 3.5超え~4.0以下 | | | | | | | |
| 4.1超え~5.0以下 | | | | | | | |

※本表は、製品据付歩掛りであり、場所打ち底版部の施工歩掛りは含んでいません。

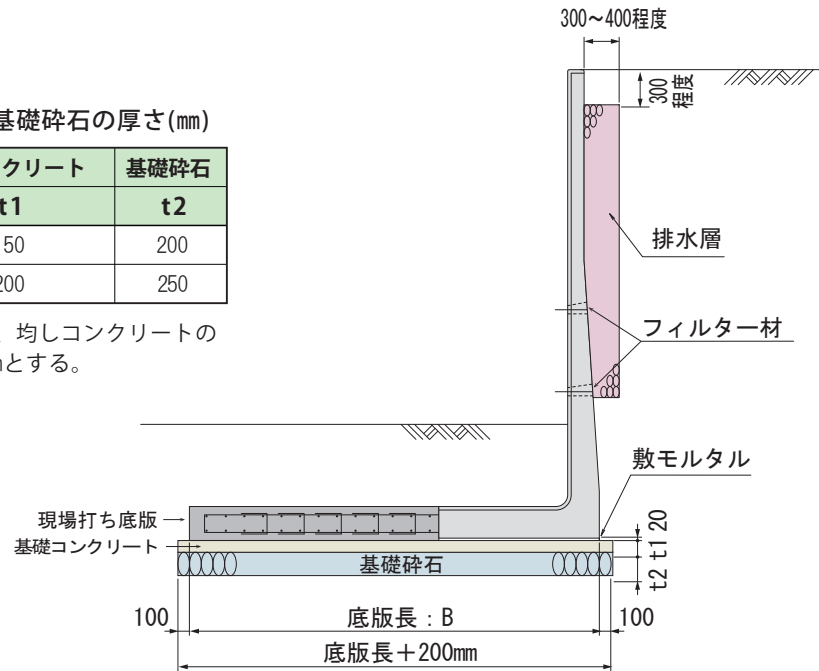
逆L型擁壁 使用材料表【10m当り】

MCL-WF(S), I [逆L型擁壁]

基礎コンクリート・基礎碎石の厚さ(mm)

| 擁壁高さ | 基礎コンクリート | 基礎碎石 |
|-----------|----------|------|
| | t1 | t2 |
| 3100～4000 | 150 | 200 |
| 4100～5000 | 200 | 250 |

※堅固な地盤の場合は、均しコンクリートの厚さ(t1)を50～100mmとする。



※国土交通省「土木工事に係るプレキャストコンクリート製品の設計条件明示要領(案)」に準拠しています。

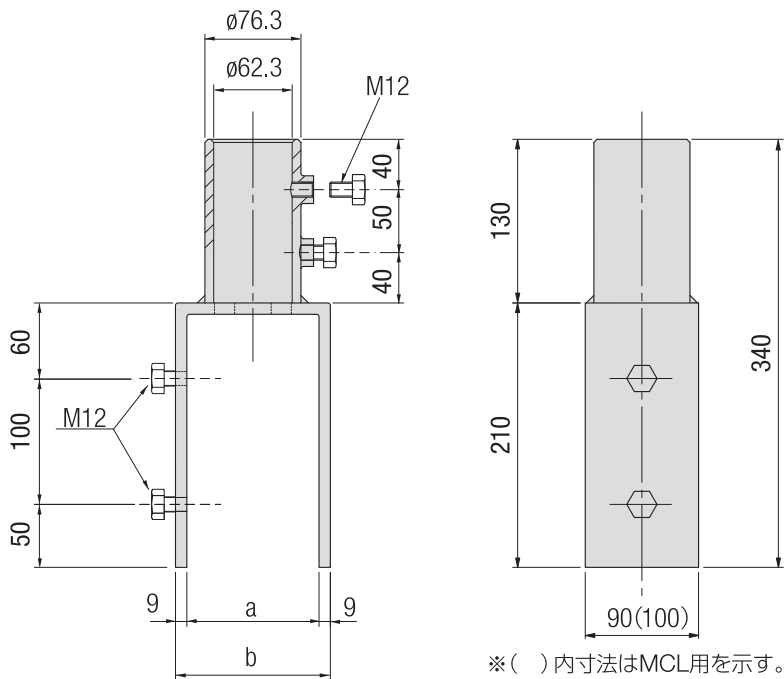
| 呼び名 | 10m当り材料表 | | | | | |
|------------|----------|---------------------------|-------------------------|-----------------------|------------------------|----------------------|
| | 使用枚数(枚) | 基礎コンクリート(m ³) | 基礎コン型枠(m ²) | 基礎碎石(m ²) | 敷モルタル(m ³) | 排水層(m ³) |
| MCL-310サイズ | 5.000 | 3.750 | 3.000 | 25.000 | 0.274 | 4.348 |
| MCL-320サイズ | | 3.900 | | 26.000 | | 4.648 |
| MCL-330サイズ | | 4.050 | | 27.000 | | 4.948 |
| MCL-340サイズ | | 4.200 | | 28.000 | | 5.248 |
| MCL-350サイズ | | 4.425 | | 29.500 | | 5.548 |
| MCL-360サイズ | | 4.650 | | 31.000 | | 5.848 |
| MCL-370サイズ | | 4.875 | | 32.500 | | 6.148 |
| MCL-380サイズ | | 5.100 | | 34.000 | | 6.448 |
| MCL-390サイズ | | 5.325 | | 35.500 | | 6.748 |
| MCL-400サイズ | | 5.550 | | 37.000 | | 7.048 |
| MCL-410サイズ | 6.670 | 6.600 | 4.000 | 33.000 | 0.274 | 5.430 |
| MCL-420サイズ | | 6.800 | | 34.000 | | 5.730 |
| MCL-430サイズ | | 7.000 | | 35.000 | | 6.030 |
| MCL-440サイズ | | 7.200 | | 36.000 | | 6.330 |
| MCL-450サイズ | | 7.400 | | 37.000 | | 6.630 |
| MCL-460サイズ | | 7.600 | | 38.000 | | 6.930 |
| MCL-470サイズ | | 7.800 | | 39.000 | | 7.230 |
| MCL-480サイズ | | 8.000 | | 40.000 | | 7.530 |
| MCL-490サイズ | | 8.200 | | 41.000 | | 7.830 |
| MCL-500サイズ | | 8.400 | | 42.000 | | 8.130 |

※上記数値は、比較的良好な通常地盤の場合を示します。

※堅固な地盤または軟弱地盤の場合は、それに適した基礎工を採用して下さい。

※場所打ち底版の詳細(底版配筋・材料等)については、別途構造図を用意してあります。
また、弊社ホームページより構造図のダウンロードが可能です。

転落防止柵用アタッチメント



| 呼び名 | a | b |
|------------------|-----|-----|
| CPL-K,KKL,KGL用 | 105 | 123 |
| CPL-K,KKL,KGL紋様用 | 120 | 138 |
| SKH用 | 125 | 143 |
| MCL用 | 145 | 163 |

●フェンス用アタッチメント



※()内寸法はMCL用を示す。

①品質規格

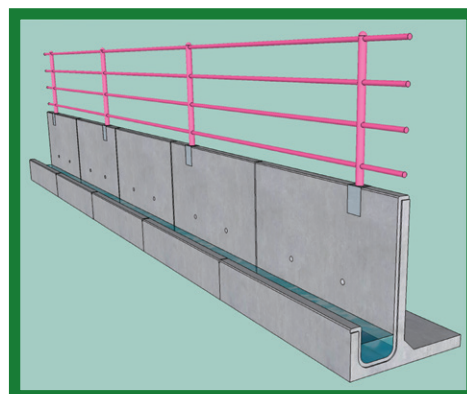
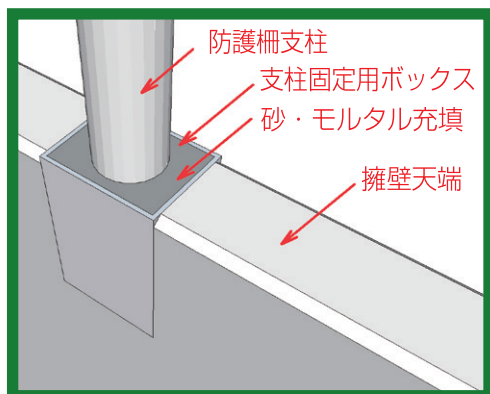
- ・材質：SS400
- ・下地処理：亜鉛メッキ (275g/m²)
- ・仕上げ：焼付塗装 (塗装厚20μ以上)

②使用条件

- ・水平荷重：P = 0.39kN/m (40kgf/m)
(社)日本道路協会 車両用防護柵標準仕様・同解説 (P種より)
- ・支柱間隔：3.0m以下

転落防止柵用の支柱固定用ボックス

- ・予め、躯体天端に支柱固定用ボックスをセットして出荷します。
- ・直接擁壁天端に建込むため、用地の有効活用が可能です。
- ・締込み金具を使用しないため、金具の交換や増締めメンテナンスの必要がありません。
- ・構造物を一体化させ工程が削減されることにより、工期短縮が期待されます。



※詳細はお問合せください。