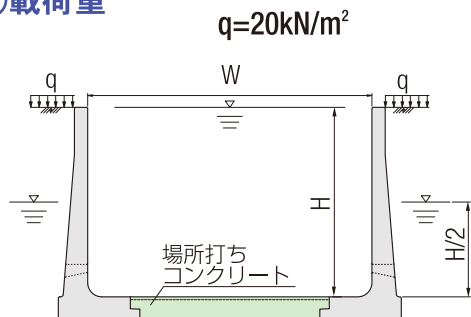


- 底版を現場打ちコンクリートで連結する構造ですので、水路幅は規格範囲内で自由に選定できます。
- 従来の場所打ち水路に比べ、工期短縮が図れます。
- 高さ(H寸法)1.0m～3.0mまで100mmピッチで選定でき、左右の高違いにも自由に対応が可能です。

## 設計条件

## ① 載荷重



## ② 土質条件、その他

- ・土の内部摩擦角 :  $\phi = 20^\circ$
- ・土の単位体積重量 湿潤土 :  $\gamma_t = 18\text{kN/m}^3$   
飽和土 :  $\gamma_t^s = 20\text{kN/m}^3$   
水中土 :  $\gamma_w = 9\text{kN/m}^3$
- ・水の単位体積重量 :  $W_0 = 9.8\text{kN/m}^3$
- ・土圧係数 :  $K_a = 0.490$
- ・地下水位 :  $H/2$ (水路壁高の1/2)
- ・鉄筋コンクリートの単位体積重量 :  $\gamma_c = 24.5\text{kN/m}^3$

## ③ 許容応力度

・コンクリート

設計基準強度:

製品本体  $\sigma_{ck} = 30\text{N/mm}^2$   
場所打ち底版  $24\text{N/mm}^2$

許容曲げ圧縮応力度:

製品本体  $\sigma_{ca} = 11\text{N/mm}^2$   
場所打ち底版  $9\text{N/mm}^2$

許容せん断応力度:

製品本体  $\tau_{ca} = 0.50\text{N/mm}^2$   
場所打ち底版  $0.45\text{N/mm}^2$

許容付着応力度:

製品本体  $\tau_{oa} = 1.8\text{N/mm}^2$   
場所打ち底版  $1.6\text{N/mm}^2$

曲げ引張強度:

製品本体  $\sigma_{bt} = 3\text{N/mm}^2$

・鉄筋

許容引張応力度:  $\sigma_{sa} = 157\text{N/mm}^2$

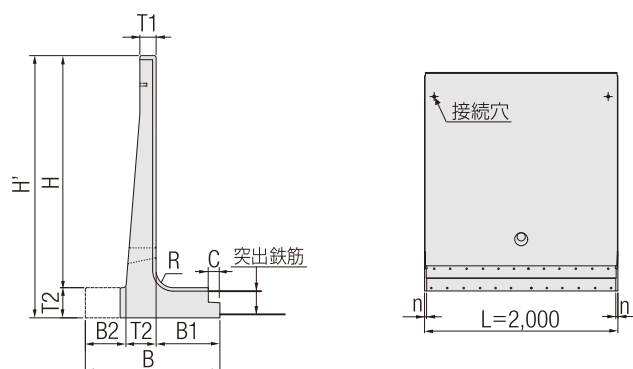
・その他

ヤング係数比 :  $n = 15$



上記設計条件以外は別途ご相談ください。

形状寸法及び製品質量



製品サイズ	形状寸法 (mm)										製品質量 (kg/枚)	張出長の範囲 B2 (mm)
	H	H'	T1	T2	B	B1	C	n	R			
NSL 100	1,000	1,150	130	150	550	350	100	14	100	1,070	50~ 600	
NSL 110	1,100	1,250								1,135		
NSL 120	1,200	1,350								1,200		
NSL 130	1,300	1,450								1,266		
NSL 140	1,400	1,550								1,331		
NSL 150	1,500	1,720	140	220	720	450	100	18	150	2,029	50~ 650	
NSL 160	1,600	1,820								2,099		
NSL 170	1,700	1,920								2,169		
NSL 180	1,800	2,020								2,239		
NSL 190	1,900	2,160								2,850		
NSL 200	2,000	2,260	140	260	860	550	100	22	150	2,920	50~ 800	
NSL 210	2,100	2,360								2,990		
NSL 220	2,200	2,460								3,061		
NSL 230	2,300	2,600								3,811		
NSL 240	2,400	2,700								3,880		
NSL 250	2,500	2,800	140	300	1,000	650	100	26	150	3,950	50~ 900	
NSL 260	2,600	2,900								4,020		
NSL 270	2,700	3,040								4,901		
NSL 280	2,800	3,140								4,971		
NSL 290	2,900	3,240								5,040		
NSL 300	3,000	3,340	140	340	1,140	750	100	30	150	5,111	50~1,050	

※B 2寸法50mmが標準製品です。上表中のB寸法および質量は、標準製品の値です  
 ※設計条件により、上表中のB 2寸法の範囲内で底版張出しを行うことが可能です。  
 ※規格外製品・天端勾配製品・特殊製品等は別途ご相談ください。

施工歩掛り

(10個当り)

製品1個あたり質量 (kg)	労務 (人)			使用機械 (賃料・日)		接合材料費率 (%)
	世話役	特殊作業員	普通作業員	トラッククレーン 4.9t吊り	ラフテレーンクレーン 20t吊り	
800超え 1,100以下	0.38	0.38	0.96	0.38	—	1.00
1,100超え 1,500以下	0.42	0.42	1.04	0.42	—	
1,500超え 1,900以下	0.45	0.45	1.14	—	0.45	
1,900超え 2,200以下	0.48	0.48	1.43	—	0.48	
2,200超え 2,600以下	0.53	0.53	1.58	—	0.53	
2,600超え 3,000以下	0.59	0.59	1.76	—	0.59	
3,000超え 3,400以下	0.63	0.63	2.19	—	0.63	
3,400超え 3,800以下	0.67	0.67	2.33	—	0.67	
3,800超え 4,000以下	0.71	0.71	2.50	—	0.71	
4,000超え 4,200以下	0.77	0.77	3.08	—	0.77	
4,200超え 4,400以下	0.83	0.83	3.33	—	0.83	
4,400超え 4,600以下	0.91	0.91	3.64	—	0.91	
4,600超え 4,800以下	1.00	1.00	4.50	—	1.00	
4,800超え 5,000以下	1.11	1.11	5.00	—	1.11	
5,000超え 5,200以下	1.25	1.25	5.63	—	1.25	

※トラッククレーン：油圧伸縮ジブ型4.9t吊り  
 ※ラフテレーンクレーン：                     ：油圧伸縮ジブ型20t吊り                     ：油圧伸縮ジブ型35t吊り  
 ※敷モルタル材料費は別途計上願います。  
 ※本表は「農林水産省土地改良工事積算基準(土木工事)」の水路用鉄筋コンクリートL形ブロック機械据付け歩掛りを基に設定しております。  
 ※本表は製品据付歩掛りであり、場所打ち底版部の施工歩掛りは含んでおりません。  
 ※本歩掛り以外に定められた歩掛りがある場合は、適宜採用してください。