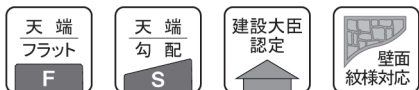


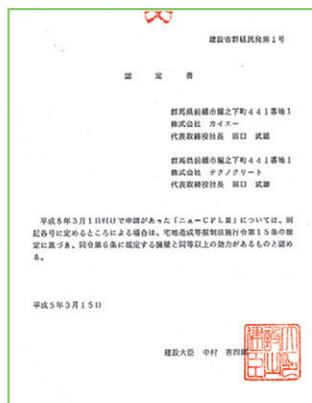
宅地造成用L型擁壁（認定擁壁）

製品名称：**ニューCPLⅢ-WF**（天端フラットタイプ）
ニューCPLⅢ-WS（天端勾配タイプ）

- 宅地造成等規制法施行令第15条の規定に基づく同令第6条に規定する擁壁と同等以上の安全性があるとして、建設大臣より認定を受けた擁壁です。
- 認定条件内であれば設計等が不要で、擁壁築造の申告から認可までの期間を大幅に短縮でき、手続きも簡素化ができます。
- 中規模地震に対応しております。
- 擁壁天端にフェンス等の装着も可能です。
- 前壁が垂直であるため、土地の最大限の有効利用ができます。
- 機械施工で行ないますので簡単で早く、工期の短縮並びに施工の省力化が可能です。
- 経済性を重視し、製品形状は擁壁高さに応じて、同断面タイプとハットレスタイプの2種類の形状がございます。
- 公官庁工事・民間工事において、宅地造成・グランド造成・工場造成などの幅広い用途にご使用いただけます。
- 紋様製品もございます。（P.66をご参照下さい。）

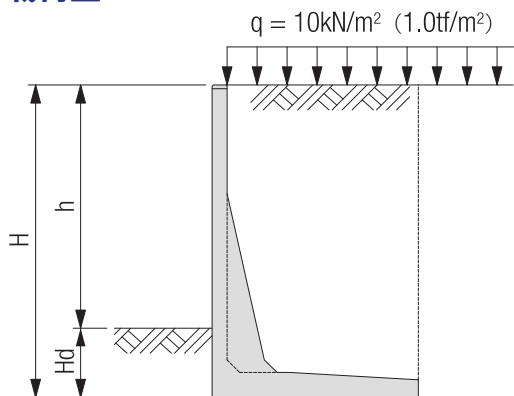


宅地造成等規制法施行令第15条認定証



設計条件

① 載荷重



③ 許容応力度

- ・ コンクリート
 - 設計基準強度 $\sigma_{ck} = 30\text{N/mm}^2$
 - 許容曲げ圧縮応力度 $\sigma_{ca} = 10\text{N/mm}^2$
 - 許容せん断応力度 $\tau_{ca} = 0.8\text{N/mm}^2$
 - 鉄筋コンクリートの単位体積重量 $\gamma_c = 24.0\text{kN/m}^3$
- ・ 鉄筋 (SD295A、SD345)
 - 許容引張応力度 $\sigma_{sa} = 200\text{N/mm}^2$

⑤ 必要根入れ深さ (Hd)

基礎地盤の内部摩擦角が 30° 以上である時、前壁高さ (h) の 15/100（その値が 35cm に満たない時は 35cm）以上とし、基礎地盤の内部摩擦角が 30° 未満である時、前壁高さ (h) の 20/100（その値が 45cm に満たない時は 45cm）以上とする。

② 土質条件、その他

① 土質試験を行った場合

土の内部摩擦角	壁面摩擦角	土の単位体積重量	摩擦係数	土圧
$\phi = 25^\circ$	$\delta = \frac{\phi}{2}$	$\gamma_d = 18\text{kN/m}^3$ (1.8tf/m^3)	$\mu = \tan \phi$ ($\mu \leq 0.6$)	クーロン土圧
$\phi = 30^\circ$				
$\phi = 35^\circ$				
$\phi = 40^\circ$				
$\phi = 45^\circ$				

② 土質試験を行わない場合

（宅地造成等規制法施行令第7条別表第2・第3）

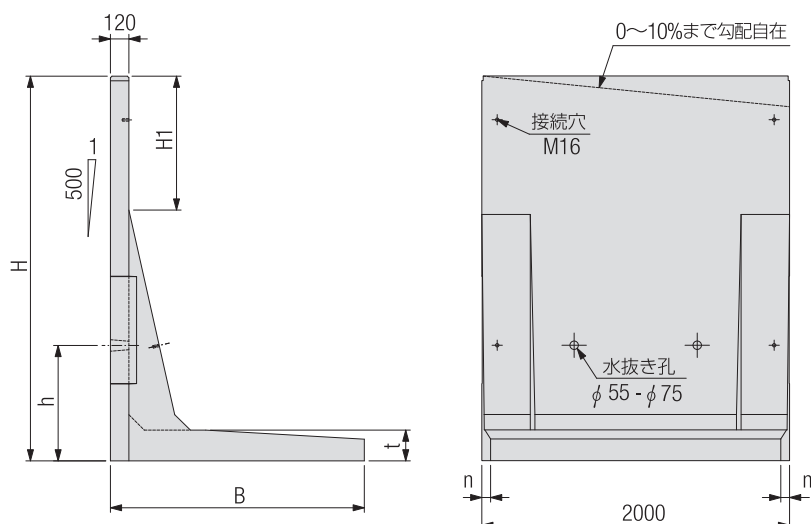
区分	土質	土の単位体積重量	土圧係数	摩擦係数
背面土	別表第2の土質 (砂利又は砂)	$\gamma_d = 18\text{kN/m}^3$ (1.8tf/m^3)	0.35	$\mu = 0.5$
基礎地盤	別表第3の土質 (岩、岩屑、砂利又は砂)			

④ 安定率

- ・ 転倒に対する安全率 : F_s (抵抗モーメント / 転倒モーメント) = 1.5 以上
- ・ 滑動に対する安全率 : $F_s = 1.5$ 以上
- ・ 前壁の耐力に対する安全率 : F_s (終局強度 / 設計強度) = 3.0 以上

道路用としてご使用の場合には、別途検討が必要となります。

形状寸法及び製品質量



※水抜き穴の高さ位置につきましては、擁壁の根入れ深さに応じた調整も対応致します。
お気軽にご連絡下さいませ。

呼び名	形状寸法 (mm)						製品質量 kg/枚
	H	H1	B	t	h	n	
ニューCPLIII- 50WS・WF	500	280	450	120	350	14	502 (586)
ニューCPLIII- 60WS・WF	501～ 600	380	550			18	617 (718)
ニューCPLIII- 70WS・WF	601～ 700	480	600			20	704 (822)
ニューCPLIII- 80WS・WF	701～ 800	580	650			22	791 (925)
ニューCPLIII- 90WS・WF	801～ 900	680	700			24	876 (1,027)
ニューCPLIII-100WS・WF	901～1,000	780	750			26	963 (1,131)
ニューCPLIII-110WS・WF	1,001～1,100	500	800	140	500	25	1,155 (1,340)
ニューCPLIII-120WS・WF	1,101～1,200	600	850			27	1,246 (1,448)
ニューCPLIII-130WS・WF	1,201～1,300	700	900			29	1,337 (1,555)
ニューCPLIII-140WS・WF	1,301～1,400	800	1,000			32	1,462 (1,697)
ニューCPLIII-150WS・WF	1,401～1,500	900	1,050	160	750	34	1,553 (1,805)
ニューCPLIII-160WS・WF	1,501～1,600	500	1,100			38	1,896 (2,165)
ニューCPLIII-170WS・WF	1,601～1,700	600	1,150			40	1,993 (2,279)
ニューCPLIII-180WS・WF	1,701～1,800	700	1,200			42	2,089 (2,391)
ニューCPLIII-190WS・WF	1,801～1,900	800	1,250			43	2,185 (2,504)
ニューCPLIII-200WS・WF	1,901～2,000	900	1,300			45	2,281 (2,617)
ニューCPLIII-210WS・WF	2,001～2,100	500	1,350	200	750	46	2,665 (3,018)
ニューCPLIII-220WS・WF	2,101～2,200	600	1,400			48	2,761 (3,131)
ニューCPLIII-230WS・WF	2,201～2,300	700	1,500			52	2,893 (3,279)
ニューCPLIII-240WS・WF	2,301～2,400	800	1,550			54	2,984 (3,387)
ニューCPLIII-250WS・WF	2,401～2,500	900	1,650	230	980	57	3,111 (3,531)
ニューCPLIII-260WS・WF	2,501～2,600	520	1,700			61	3,735 (4,172)
ニューCPLIII-270WS・WF	2,601～2,700	620	1,750			63	3,827 (4,281)
ニューCPLIII-280WS・WF	2,701～2,800	720	1,800			65	3,918 (4,388)
ニューCPLIII-290WS・WF	2,801～2,900	820	1,850			67	4,011 (4,498)
ニューCPLIII-300WS・WF	2,901～3,000	920	1,950			70	4,133 (4,637)

※WSは天端勾配製品。WFはH寸法が10cmきざみの天端フラット製品です。

※半端製品長・底板カット・天端勾配が10%を超える場合は、特殊製品となります。

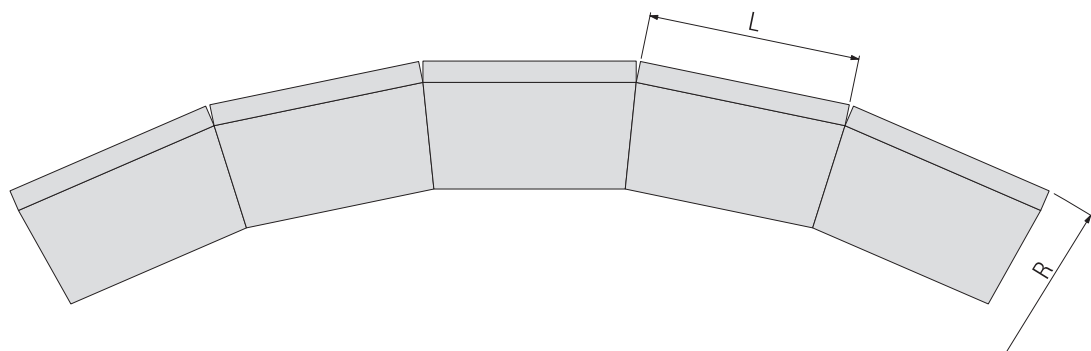
※H1寸法は、WFでの寸法です。

※製品質量（ ）内は、紋様製品の数値です。



L型擁壁 曲線部施工について

- 擁壁底版が先端に向かい内側に絞り込まれているため、底版同士があたる事なく曲線部の施工が可能です。
- 最小曲線半径以下の場合は別途ご相談下さい。



● FEL-WF(S) I、II 【フェンス穴付L型擁壁】

製品サイズ	製品長：L (m)	最小対応曲線半径：R (m)
70 ~ 350WF(S) I、II	2.0	25.0

● KKL-WF(S) I、II / KKL-CWF(S) I、II 【道路用L型擁壁】

● CPL-K1-WF(S) / CPL-K1-CWF(S) 【L型擁壁】

製品サイズ	製品長：L (m)	最小対応曲線半径：R (m)
50 ~ 350WF(S)	1.0	12.5
	2.0	25.0

● SKH-WF(S) 【大型L型擁壁】

製品サイズ	製品長：L (m)	最小対応曲線半径：R (m)
310 ~ 600WF(S)	2.0	17.0

● ニューCPLⅢ-WF(S) 【宅地造成用L型擁壁】

製品サイズ	製品長：L (m)	最小対応曲線半径：R (m)
50 ~ 300WF(S)	2.0	28.0

L型擁壁【10m当り】施工歩掛り

擁壁の高さ(m)	使用枚数	労務(人)			使用機械(賃料・日)			諸雑費率
		世話役	ブロック工	普通作業員	バックホウ	ラフテレンクレーン		
						25t吊り	35t吊り	
0.5以上～1.0以下	施工パッケージによる							
1.0超え～2.0以下								
2.0超え～3.5以下								
3.5超え～5.0以下								
5.0超え～6.0以下	5.00	0.56	0.56	1.67	—	—	0.56	23%

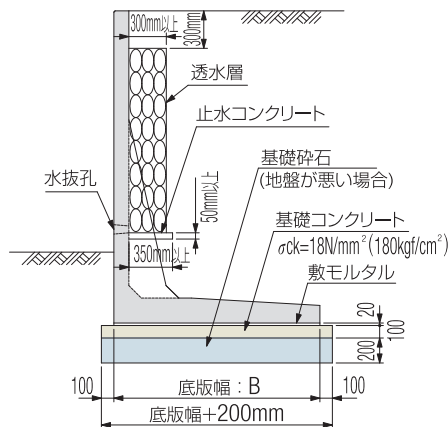
※バックホウ：(㊦) クローラ型クレーン機能付き山積は0.8m³(0.6m³) 2.9t吊り

※ラフテレンクレーン：(㊦) 油圧伸縮ジブ型 25(35)t吊り

※本表は、製品据付歩掛りであり、場所打ち底版部の施工歩掛りは含んでいません。

L型擁壁 使用材料表【10m当り】

● ニュ-CPL III-WS(F) : 無地・紋様製品



※基礎砕石は基礎地盤が悪い場合（内部摩擦角 $25^\circ \leq \phi < 30^\circ$ ）に設置して下さい。

呼び名	基礎コンクリート (m³)	基礎コンクリート型枠 (m²)	基礎砕石 (m²)	敷モルタル (m³)	目地モルタル (m³)	フィルター材巾20cm (m)	透水層 (m³)	止水コンクリート (m³)
ニュ-CPL III- 50WS (F)	0.650	2.000	6.500	0.090	0.00034	3.400	※ 0.233	0.175
ニュ-CPL III- 60WS (F)	0.750		7.500	0.110		3.900	※ 0.533	0.175
ニュ-CPL III- 70WS (F)	0.800		8.000	0.120		4.400	0.233	0.175
ニュ-CPL III- 80WS (F)	0.850		8.500	0.130		4.900	0.533	0.175
ニュ-CPL III- 90WS (F)	0.900		9.000	0.140		5.400	0.833	0.175
ニュ-CPL III-100WS (F)	0.950		9.500	0.150		5.900	1.133	0.175
ニュ-CPL III-110WS (F)	1.000		10.000	0.160		6.305	0.976	0.170
ニュ-CPL III-120WS (F)	1.050		10.500	0.170		6.805	1.276	0.170
ニュ-CPL III-130WS (F)	1.100		11.000	0.180		7.305	1.576	0.170
ニュ-CPL III-140WS (F)	1.200		12.000	0.200		7.805	1.876	0.170
ニュ-CPL III-150WS (F)	1.250		12.500	0.210		8.305	2.176	0.170
ニュ-CPL III-160WS (F)	1.300		13.000	0.220		8.720	1.665	0.157
ニュ-CPL III-170WS (F)	1.350		13.500	0.230		9.220	1.965	0.157
ニュ-CPL III-180WS (F)	1.400		14.000	0.240		9.720	2.265	0.157
ニュ-CPL III-190WS (F)	1.450		14.500	0.250		10.220	2.565	0.157
ニュ-CPL III-200WS (F)	1.500		15.000	0.260		10.720	2.865	0.157
ニュ-CPL III-210WS (F)	1.550		15.500	0.270		11.170	2.953	0.143
ニュ-CPL III-220WS (F)	1.600		16.000	0.280		11.670	3.253	0.143
ニュ-CPL III-230WS (F)	1.700		17.000	0.300		12.170	3.553	0.143
ニュ-CPL III-240WS (F)	1.750		17.500	0.310		12.670	3.853	0.143
ニュ-CPL III-250WS (F)	1.850	18.500	0.330	13.170	4.153	0.143		
ニュ-CPL III-260WS (F)	1.900	19.000	0.340	13.575	3.508	0.128		
ニュ-CPL III-270WS (F)	1.950	19.500	0.350	14.075	3.808	0.128		
ニュ-CPL III-280WS (F)	2.000	20.000	0.360	14.575	4.108	0.128		
ニュ-CPL III-290WS (F)	2.050	20.500	0.370	15.075	4.408	0.128		
ニュ-CPL III-300WS (F)	2.150	21.500	0.390	15.575	4.708	0.128		

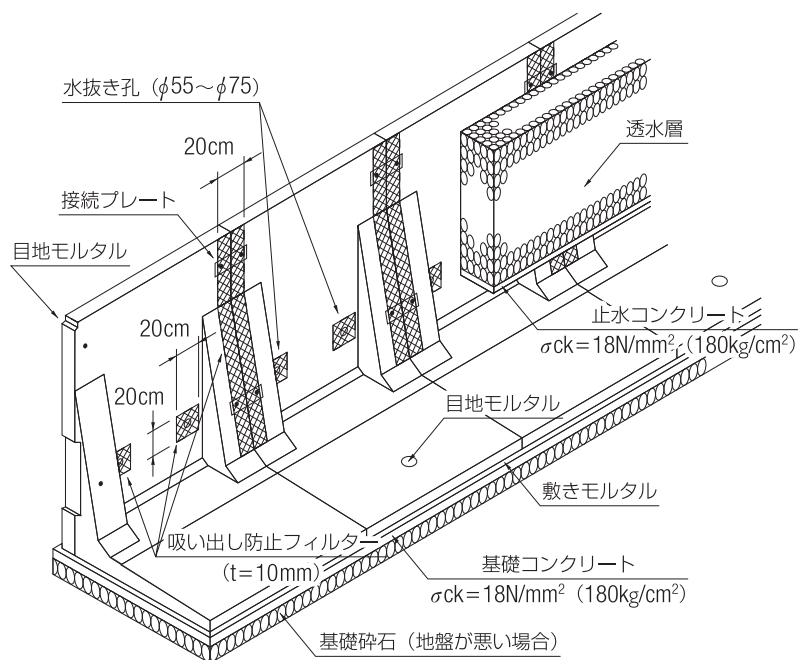
※印は、擁壁天端より10cm下がった位置より設置した場合の数量です。

● ニューCPL III-WS(F) : 無地・紋様製品

施工フローチャート

- 1 根切り用丁張りの設置
- 2 根切りの施工
- 3 基礎用丁張りの設置
- 4 基礎の施工
- 5 据付け用丁張りの設置
- 6 敷きモルタルの施工
- 7 製品の据付け
- 8 目地及び透水層の施工
- 9 埋め戻し
- 10 裏込土上面仕上げ
- 11 築造完了検査
- 12 引き渡し

標準築造定規図



必要地耐力

(kN/m²)

背面土の内部摩擦角	擁壁の高さ (m)																													
	0.5	0.6	0.7	0.8	0.9	1.0	1.1	1.2	1.3	1.4	1.5	1.6	1.7	1.8	1.9	2.0	2.1	2.2	2.3	2.4	2.5	2.6	2.7	2.8	2.9	3.0				
25°	50	50	50	60	60	70	70	80	90	90	90	100	110	110	120	120	130	140	130	140	140	150	150	160	160	160	160			
30°	50	50	50	50	60	60	70	70	80	80	80	90	100	100	110	110	120	120	120	130	130	130	140	140	150	150	150			
35°	50	50	50	50	50	60	60	70	70	70	80	80	90	90	100	100	110	110	110	120	120	120	130	130	130	140	140			
40°	50	50	50	50	50	50	60	60	70	70	70	80	80	80	90	90	100	100	100	110	110	110	120	120	120	120	120			
45°	50	50	50	50	50	50	50	60	60	60	70	70	70	80	80	90	90	90	90	100	100	100	110	110	110	120	120			
※	50	50	50	50	60	60	70	70	80	80	80	90	90	100	100	110	110	120	120	120	120	130	130	140	140	140	140			

※土質試験により実況確認しない場合

(背面土については施行令別表第2による「砂利又は砂」、基礎地盤については別表第3「岩、岩層、砂利又は砂」に該当する場合のみ)

街に溶け込む
コンクリート製品
美景観!

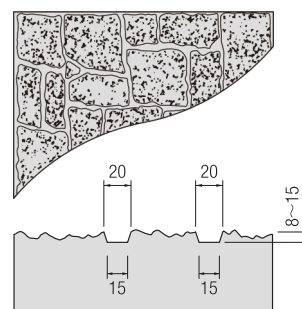
カイエー共和コンクリートの

擁壁紋様 PRODUCT

当社の擁壁紋様は、コンクリート製品の単調な外観に彩りと魅力を与え、周囲の景観との調和を実現します。独自の紋様デザインにより豊かな表情を生み出し、住宅街や観光地など景観を大切にしたい場所に最適です。周囲の環境と調和しながら、優れたデザイン性を持つ紋様製品をぜひご検討下さいませ。



石積み紋様A (sy-10)



対応製品

- ・道路用 L 型擁壁【KKL】 P33～
- ・宅地造成用 L 型擁壁【C1-CPLIII】 P43～
- ・逆 L 型擁壁【KGL】 P59～

※サイズによって対応できない場合もございますので、紋様製品につきましては、担当営業までご確認をお願い致します。