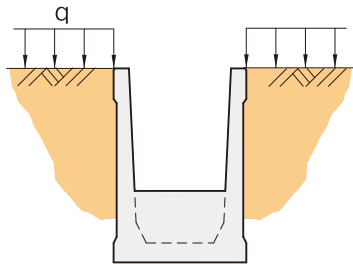


- 水路勾配調整用としてGSU、DRと組み合わせてご使用いただけます。
- 載荷重は、 $q=20\text{kN/m}^2$ にて設計しております。

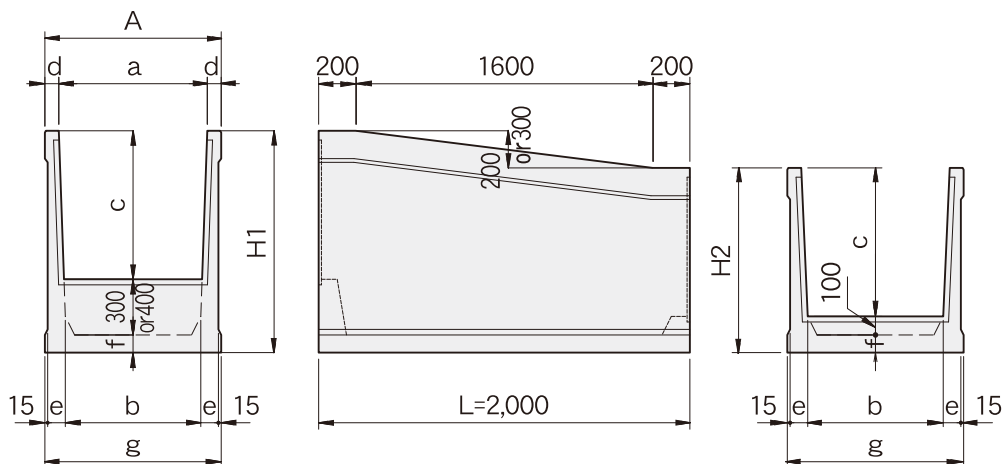
## 設計条件

## 載荷重

フリューム（GSU）、穴付きフリューム（DR）接続用落差工です。  
 $q=20\text{kN/m}^2$ にて設計しております。



## DRP-Lの製品寸法及び製品質量



呼び名 (内幅×内高)	形状寸法 (mm)											質量 kg/本
	落差	a	b	c	d	e	f	g	A	H <sub>1</sub>	H <sub>2</sub>	
DRP- 30×30L	300	300	240	300	75	75	75	450	450	775	475	564
DRP- 40×40L	300	400	340	400	75	75	75	550	550	875	575	685
DRP- 50×50L	200	500	440	500	75	90	90	650	650	890	690	935
DRP- 60×60L	200	600	540	600	75	90	90	750	750	990	790	1,068
DRP- 80×60L	200	800	740	600	75	90	90	950	950	990	790	1,182
DRP- 80×80L	200	800	730	800	75	95	95	950	950	1,195	995	1,382
DRP-100×60L	200	1,000	940	600	75	90	90	1,150	1,150	990	790	1,297
DRP-100×80L	200	1,000	930	800	75	95	95	1,150	1,150	1,195	995	1,502
DRP-100×90L	200	1,000	920	900	75	100	100	1,150	1,150	1,300	1,100	1,636

※製品重量は、当社のコンクリートを $2.5\text{tf/m}^3$ としての計算質量です。

※ $L=3,000$ の落差工（分割型）も対応いたします。

お手数ですが、形状・価格等、担当営業にご確認をお願いいたします。

施工写真

