

# 2分割型ボックスカルバート

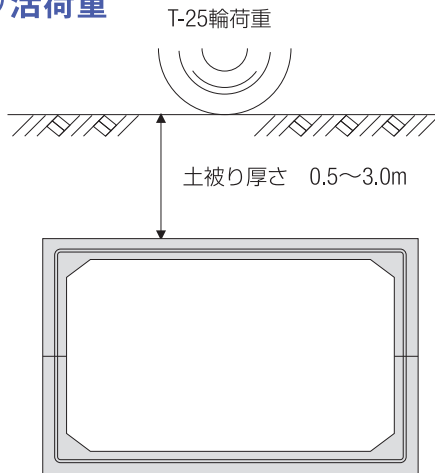
製品名称：UCV

- 分割型でありながら一体構造を可能にした「KTジョイント工法」を採用しています。
- 一体型では施工できない狭小地での施工が可能となります。
- 最小幅600×内高600から最大幅2,500×内高2,500まで対応しております。



## 設計条件

### ① 活荷重



※T-25輪荷重で横断設計しています。

### ② 単位体積重量

- ・アスファルト舗装： $\gamma_a = 22.5\text{kN/m}^3$
- ・鉄筋コンクリート： $\gamma_c = 24.5\text{kN/m}^3$
- ・土： $\gamma_d = 18.0\text{kN/m}^3$

### ③ 許容応力度

- ・コンクリート
    - 設計基準強度： $\sigma_{ck} = 35\text{N/mm}^2$
    - 許容曲げ圧縮応力度： $\sigma_{ca} = 12\text{N/mm}^2$
    - 許容せん断応力度： $\tau_{ca} = 0.26\text{N/mm}^2$  (補正前)
    - 許容付着力度： $\tau_{oa} = 1.9\text{N/mm}^2$
  - ・鉄筋 (SD295A, SD345)
    - 許容引張応力度： $\sigma_{sa} = 160\text{N/mm}^2$
  - ・KTジョイント
    - アンカー鉄筋の許容引張応力度 (SD345)
      - D19・25タイプ： $\sigma_{sa} = 160\text{N/mm}^2$
    - ボルト許容引張応力度
      - D19・25タイプ： $\sigma_{ba} = 480\text{N/mm}^2$
    - ボルト許容せん断応力度
      - D19・25タイプ： $\tau_{ba} = 270\text{N/mm}^2$
    - カプラーの許容引張応力度 (FCD600-3)
      - D19・25タイプ： $\sigma_{ka} = 200\text{N/mm}^2$
    - カプラーの許容せん断応力度 (FCD600-3)
      - D19・25タイプ： $\tau_{ka} = 110\text{N/mm}^2$
- 注)ボルトの材質は、「強度区分10.9」です

### ④ その他

- 土圧係数： $K_0 = 0.5$
- ヤング係数比： $n = 15$

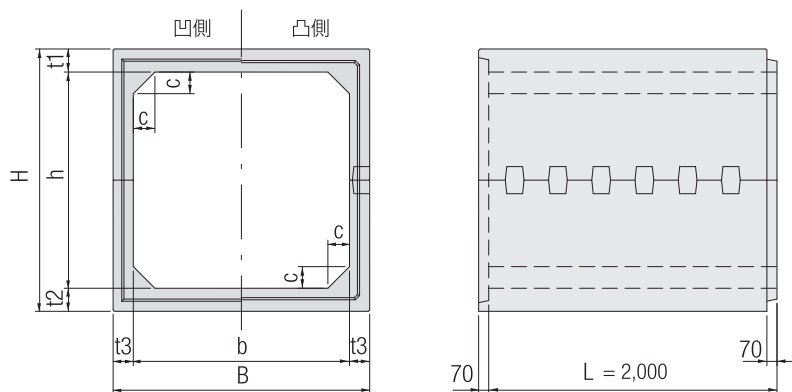
### ⑤ 準用示方書等

- (社) 日本道路協会 道路土工・カルバート工指針
- (財) 国土開発技術研究センター
  - 鉄筋コンクリート製プレキャスト
  - ボックスカルバート道路埋設指針
- (社) 土木学会 コンクリート標準示方書
- (社) 日本道路協会 道路橋示方書・同解説 鋼橋編

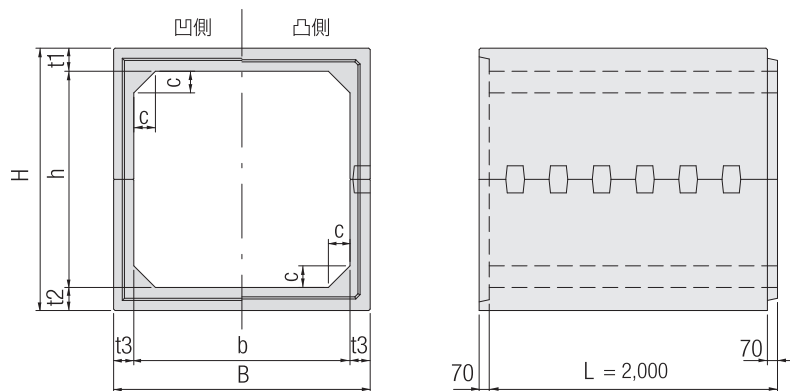
上記設計条件以外は別途ご相談ください

## 形状寸法及び製品質量

製品サイズ	内幅 b (mm)	内高 h (mm)	全幅 B (mm)	全高 H (mm)	頂版厚 t1 (mm)	底版厚 t2 (mm)	側壁厚 t3 (mm)	ハンチ c (mm)	製品質量 (kg/本)
600	600	600	860	860	130	130	130	100	1,993
		700		960					2,123
		800		1,060					2,252
		900		1,160					2,382
		1,000		1,260					2,511
		1,100		1,360					2,641
		1,200		1,460					2,771
800	800	600	1,060	860	130	130	130	100	2,252
		700		960					2,382
		800		1,060					2,511
		900		1,160					2,641
		1,000		1,260					2,771
		1,100		1,360					2,900
		1,200		1,460					3,030
		1,300		1,560					3,160
		1,400		1,660					3,289
		1,500		1,760					3,419
		1,600		1,860					3,549



製品サイズ	内幅 b(mm)	内高 h(mm)	全幅 B(mm)	全高 H(mm)	頂版厚 t1(mm)	底版厚 t2(mm)	側壁厚 t3(mm)	ハンチ c(mm)	製品質量 (kg/本)
900	900	600	1,160	860	130	130	130	100	2,382
		700		960					2,511
		800		1,060					2,641
		900		1,160					2,771
		1,000		1,260					2,900
		1,100		1,360					3,030
		1,200		1,460					3,160
		1,300		1,560					3,289
		1,400		1,660					3,419
		1,500		1,760					3,549
		1,600		1,860					3,678
1,000	1,000	600	1,260	860	130	130	130	150	2,636
		700		960					2,766
		800		1,060					2,896
		900		1,160					3,025
		1,000		1,260					3,155
		1,100		1,360					3,285
		1,200		1,460					3,414
		1,300		1,560					3,544
		1,400		1,660					3,674
		1,500		1,760					3,803
		1,600		1,860					3,933
1,700	1,960	4,063							
1,100	1,100	600	1,360	860	130	130	130	150	2,766
		700		960					2,896
		800		1,060					3,025
		900		1,160					3,155
		1,000		1,260					3,285
		1,100		1,360					3,414
		1,200		1,460					3,544
		1,300		1,560					3,674
		1,400		1,660					3,803
		1,500		1,760					3,933
		1,600		1,860					4,063
1,700	1,960	4,192							
1,200	1,200	600	1,460	860	130	130	130	150	2,896
		700		960					3,025
		800		1,060					3,155
		900		1,160					3,285
		1,000		1,260					3,414
		1,100		1,360					3,544
		1,200		1,460					3,674
		1,300		1,560					3,803
		1,400		1,660					3,933
		1,500		1,760					4,063
		1,600		1,860					4,192
1,700	1,960	4,322							
1,300	1,300	800	1,560	1,080	140	140	130	150	3,441
		900		1,180					3,570
		1,000		1,280					3,700
		1,100		1,380					3,830
		1,200		1,480					3,959
		1,300		1,580					4,089
		1,400		1,680					4,219
		1,500		1,780					4,348
		1,600		1,880					4,478
		1,700		1,980					4,608
1,800	2,080	4,737							

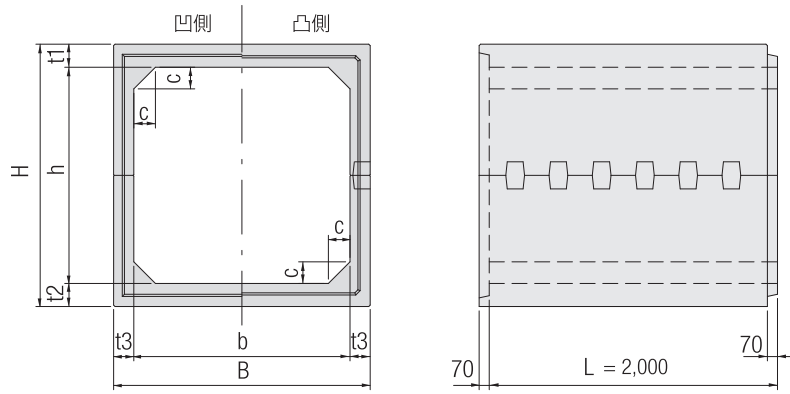


製品サイズ	内幅 b(mm)	内高 h(mm)	全幅 B(mm)	全高 H(mm)	頂版厚 t1(mm)	底版厚 t2(mm)	側壁厚 t3(mm)	ハンチ c(mm)	製品質量 (kg/本)
1,400	1,400	1,660	800	1,100	150	150	130	150	3,746
			900	1,200					3,876
			1,000	1,300					4,006
			1,100	1,400					4,135
			1,200	1,500					4,265
			1,300	1,600					4,395
			1,400	1,700					4,524
			1,500	1,800					4,654
			1,600	1,900					4,784
			1,700	2,000					4,913
			1,800	2,100					5,043
			1,900	2,200					5,172
1,500	1,500	1,780	800	1,120	160	160	140	150	4,184
			900	1,220					4,324
			1,000	1,320					4,463
			1,100	1,420					4,603
			1,200	1,520					4,743
			1,300	1,620					4,882
			1,400	1,720					5,022
			1,500	1,820					5,161
			1,600	1,920					5,301
			1,700	2,020					5,441
			1,800	2,120					5,580
			1,900	2,220					5,720
2,000	2,320	5,860							
1,600	1,600	1,880	1,000	1,320	160	160	140	150	4,623
			1,100	1,420					4,763
			1,200	1,520					4,902
			1,300	1,620					5,042
			1,400	1,720					5,181
			1,500	1,820					5,321
			1,600	1,920					5,461
			1,700	2,020					5,600
			1,800	2,120					5,740
			1,900	2,220					5,880
			2,000	2,320					6,019
			1,700	1,700					1,980
1,100	1,440	5,120							
1,200	1,540	5,260							
1,300	1,640	5,399							
1,400	1,740	5,539							
1,500	1,840	5,679							
1,600	1,940	5,818							
1,700	2,040	5,958							
1,800	2,140	6,098							
1,900	2,240	6,237							
2,000	2,340	6,377							
1,800	1,800	2,100			1,000	1,340	170	170	
			1,100	1,440	5,434				
			1,200	1,540	5,583				
			1,300	1,640	5,733				
			1,400	1,740	5,883				
			1,500	1,840	6,032				
			1,600	1,940	6,182				
			1,700	2,040	6,332				
			1,800	2,140	6,481				
			1,900	2,240	6,631				
			2,000	2,340	6,781				



製品サイズ	内幅 b(mm)	内高 h(mm)	全幅 B(mm)	全高 H(mm)	頂版厚 t1(mm)	底版厚 t2(mm)	側壁厚 t3(mm)	ハンチ c(mm)	製品質量 (kg/本)	
2,000	2,000	2,320	2,320	1,000	180	180	160	200	6,164	
				1,100					1,360	6,324
				1,200					1,460	6,484
				1,300					1,560	6,643
				1,400					1,660	6,803
				1,500					1,760	6,963
				1,600					1,860	7,122
				1,700					1,960	7,282
				1,800					2,060	7,442
				1,900					2,160	7,601
				2,000					2,260	7,761
				2,100					2,360	7,920
				2,200					2,460	8,080
				2,300					2,560	8,240
2,400	2,660	8,399								
2,200	2,200	2,560	2,560	1,000	200	200	180	200	7,307	
				1,100					1,400	7,487
				1,200					1,500	7,667
				1,300					1,600	7,846
				1,400					1,700	8,026
				1,500					1,800	8,206
				1,600					1,900	8,385
				1,700					2,000	8,565
				1,800					2,100	8,745
				1,900					2,200	8,924
				2,000					2,300	9,104
				2,100					2,400	9,284
				2,200					2,500	9,463
				2,300					2,600	9,643
2,400	2,700	9,823								
2,500	2,800	10,002								
2,300	2,300	2,660	2,660	1,000	200	200	180	200	7,507	
				1,100					1,400	7,687
				1,200					1,500	7,866
				1,300					1,600	8,046
				1,400					1,700	8,226
				1,500					1,800	8,405
				1,600					1,900	8,585
				1,700					2,000	8,765
				1,800					2,100	8,944
				1,900					2,200	9,124
				2,000					2,300	9,304
				2,100					2,400	9,483
				2,200					2,500	9,663
				2,300					2,600	9,843
2,400	2,700	10,022								
2,500	2,800	10,202								

※人孔、ステップ、横穴、アンカー差筋等の加工につきましては、別途ご相談ください。



製品サイズ	内幅 b (mm)	内高 h (mm)	全幅 B (mm)	全高 H (mm)	頂版厚 t1 (mm)	底版厚 t2 (mm)	側壁厚 t3 (mm)	ハンチ c (mm)	製品質量 (kg/本)	
2,400	2,400	2,780	2,780	1,000	1,420	210	210	190	200	8,125
				1,100	1,520					8,314
				1,200	1,620					8,504
				1,300	1,720					8,694
				1,400	1,820					8,883
				1,500	1,920					9,073
				1,600	2,020					9,262
				1,700	2,120					9,452
				1,800	2,220					9,642
				1,900	2,320					9,832
				2,000	2,420					10,021
				2,100	2,520					10,211
				2,200	2,620					10,401
				2,300	2,720					10,590
2,400	2,820	10,780								
2,500	2,920	10,969								
2,500	2,500	2,900	2,900	1,100	1,540	220	220	200	200	8,966
				1,200	1,640					9,166
				1,300	1,740					9,365
				1,400	1,840					9,565
				1,500	1,940					9,765
				1,600	2,040					9,964
				1,700	2,140					10,164
				1,800	2,240					10,363
				1,900	2,340					10,563
				2,000	2,440					10,763
				2,100	2,540					10,962
				2,200	2,640					11,162
				2,300	2,740					11,362
				2,400	2,840					11,561
2,500	2,940	11,761								

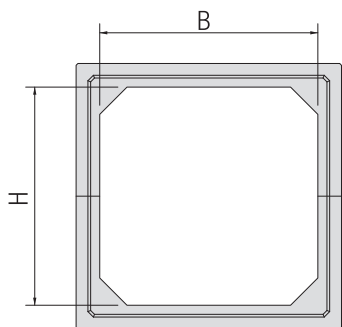
※人孔、ステップ、横穴、アンカー差筋等の加工につきましては、別途ご相談ください。

※  現場組付けサイズ。現場組付けサイズの上・下ブロック質量は、上記質量表の1/2の質量になります。



海岸地域における塩害対応製品

【10m当り】施工歩掛り

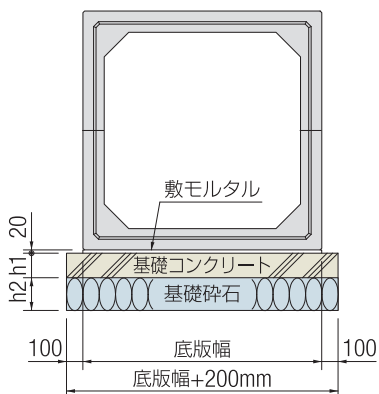


内空幅：H (m)	2.50						
	1.25	③	④				
	0	0 < B ≤ 1.25 1.25 < H ≤ 2.50	1.25 < B ≤ 2.50 1.25 < H ≤ 2.50				
		①	②				
		0 < B ≤ 1.25 0 < H ≤ 1.25	1.25 < B ≤ 2.50 0 < H ≤ 1.25				
		内空幅：B (m)		1.25	2.50		

製品名			2.0m / 個			
名	称	単位	①	②	③	④
世話	役	人	施工パッケージによる			
特殊	作業員	人				
普通	作業員	人				
ラフテレーンクレーン運転		日				
雑工種率	基礎砕石	%				
	基礎コンクリート	%				
諸雑費率		%				

※現場組立サイズの場合は、KCV 施工歩掛りの「2分割歩掛り：L=2.0m, 質量：100~120kN/組未満」の値をご使用ください。

UCV使用材料表【10m当り】



■ 基礎厚さ寸法表

製品サイズ	h1	h2
60× 60~100× 170	100	150
110× 60~200× 240	150	200
220× 100~250× 250	200	250

※基礎の厚さは、(財)国土開発技術研究センター「鉄筋コンクリート製プレキャストボックスカルバート道路埋設指針」に準拠しています。

製品サイズ(幅×高さ)	10m当り材料表			
	基礎コンクリート (m³)	基礎コン型枠 (m²)	基礎砕石 (m³)	敷モルタル (m³)
60× 60~120	1.060	2.000	10.600	0.172
80× 60~160	1.260	2.000	12.600	0.212
90× 60~160	1.360	2.000	13.600	0.232
100× 60~170	1.460	2.000	14.600	0.252
110× 60~170	2.340	3.000	15.600	0.272
120× 60~170	2.490	3.000	16.600	0.292
130× 80~180	2.640	3.000	17.600	0.312
140× 80~190	2.790	3.000	18.600	0.332
150× 80~200	2.970	3.000	19.800	0.356
160× 100~200	3.120	3.000	20.800	0.376
170× 100~200	3.270	3.000	21.800	0.396
180× 100~200	3.450	3.000	23.000	0.420
200× 100~240	3.780	3.000	25.200	0.464
220× 100~250	5.520	4.000	27.600	0.512
230× 100~250	5.720	4.000	28.600	0.532
240× 100~250	5.960	4.000	29.800	0.556
250× 100~250	6.200	4.000	31.000	0.580

※250×220~250は、現場組立サイズです。

※上記数値は、比較的良好な通常地盤の場合を示します。

※堅固な地盤又は軟弱地盤の場合は、それに適した基礎工を採用してください。