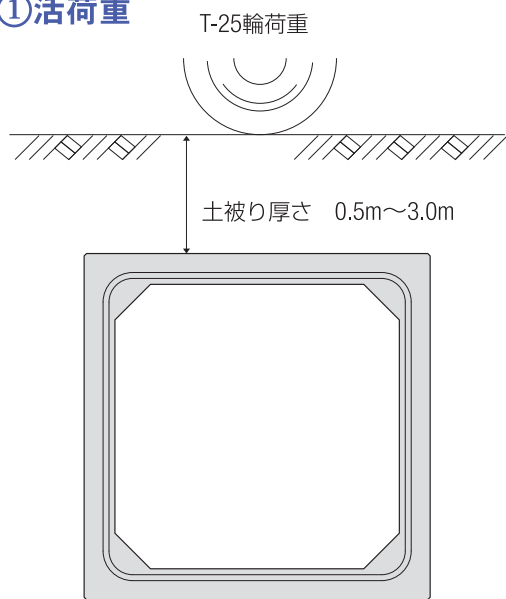


- 施工が簡単な止水パッキンを使用、漏水防止効果が図れます。
- 最小幅600×内高600から最大幅3,500×内高2,500まで対応しております。



設計条件

①活荷重



※T-25輪荷重で横断設計しています。

③許容応力度

・コンクリート

	SCV I 型	SCV II 型
設計基準強度： σ_{ck}	35N/mm ²	50N/mm ²
許容曲げ圧縮応力度： σ_{ca}	12N/mm ²	16N/mm ²
許容せん断応力度： τ_{ca} (補正前)	0.26N/mm ² (補正前)	0.27N/mm ² (補正前)

・鉄筋 (SD295A, SD345)
許容引張応力度： $\sigma_{sa} = 160\text{N/mm}^2$

④その他

水平土圧係数： $K_0 = 0.5$
ヤング係数比： $n = 15$

②単位体積重量

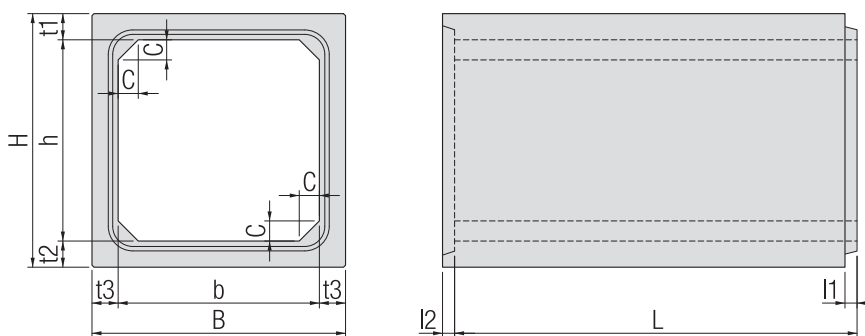
- ・アスファルト舗装： $\gamma_a = 22.5\text{kN/m}^3$
- ・鉄筋コンクリート： $\gamma_c = 24.5\text{kN/m}^3$
- ・土： $\gamma_d = 18.0\text{kN/m}^3$

⑤準用示方書等

- (社) 日本道路協会 道路土工・カルバート工指針
- (社) 日本道路協会 道路橋示方書・同解説
- (社) 土木学会 コンクリート標準示方書
- (財) 国土開発技術研究センター
鉄筋コンクリート製プレキャスト
ボックスカルバート道路埋設指針

※上記設計条件以外は別途ご相談ください。
※カタログ掲載サイズ以外は別途ご相談ください。

形状寸法及び製品質量



製品サイズ	内幅 b (mm)	内高 h (mm)	全幅 B (mm)	全高 H (mm)	頂版厚 t1 (mm)	底版厚 t2 (mm)	側壁厚 t3 (mm)	ハンチ c (mm)	凸側長 l1 (mm)	凹側長 l2 (mm)	製品長 L (mm)	製品質量 (kg/本)
600	600	600	860	860	130	130	130	100	60	40	2,000	2,000
700	700	700	960	960	130	130	130	100	60	40	2,000	2,260
800	800	800	1,060	1,060	130	130	130	100	60	40	2,000	2,520
900	900	600	1,160	860	130	130	130	100	60	40	2,000	2,390
		900		1,160								2,780
1000	1,000	800	1,260	1,060	130	130	130	150	60	60	2,000	2,900
		1,000		1,260								3,160
		1,500		1,760								3,810
1100	1,100	1,100	1,360	1,360	130	130	130	150	60	60	2,000	3,420
1200	1,200	800	1,460	1,060	130	130	130	150	60	60	2,000	3,160
		1,000		1,260								3,680
		1,200		1,460								4,070
		1,500		1,760								
1300	1,300	1,300	1,560	1,580	140	140	130	150	60	60	2,000	4,100
1400	1,400	1,400	1,660	1,700	150	150	130	150	60	60	2,000	4,540
1500	1,500	1,000	1,780	1,320	160	160	140	150	60	60	2,000	4,470
		1,200		1,520								4,750
		1,500		1,820								5,170
1800	1,800	1,200	2,100	1,540	170	170	150	150	80	80	2,000	5,600
		1,500		1,840								6,050
		1,800		2,140								6,500
2000	2,000	1,500	2,320	1,860	180	180	160	200	80	80	2,000	6,980
		1,800		2,160								7,460
		2,000		2,360								7,780
2200	2,200	1,800	2,560	2,200	200	200	180	200	80	80	1,500	6,570
		2,200		2,600								7,110
2300	2,300	1,500	2,660	1,900	200	200	180	200	80	80	1,500	6,320
		1,800		2,200								6,720
		2,000		2,400								6,990
		2,300		2,700								7,400
2400	2,400	2,000	2,780	2,420	210	210	190	200	80	80	1,500	7,530
		2,400		2,820								8,100
2500	2,500	1,500	2,900	1,940	220	220	200	200	80	80	1,500	7,340
		1,800		2,240								7,790
		2,000		2,440								8,090
		2,500		2,940								8,840
2800	2,800	1,500	3,240	1,980	240	240	220	200	80	80	1,000	5,740
		2,000		2,480								6,290
		2,500		2,980								6,840
		2,800		3,280								7,170
3000	3,000	1,500	3,480	2,020	260	260	240	300	80	80	1,000	6,770
		2,000		2,520								7,370
		2,500		3,020								7,970
		3,000		3,520								8,570
3500	3,500	2,000	4,000	2,620	310	310	250	300	80	80	1,000	9,150
		2,500		3,120								9,780

※人孔、ステップ、横穴、アンカー差し筋等は、別途承ります。

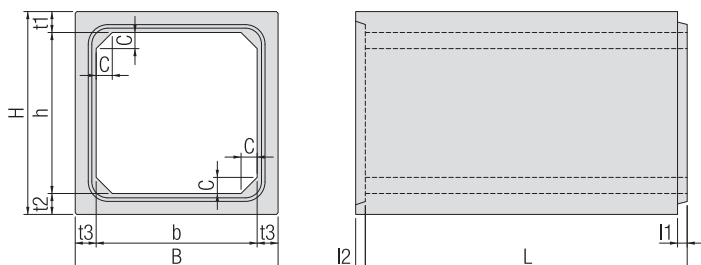
RCボックスカルバート

製品名称：SCV II 型

- I 型のコンクリート設計基準強度を上げ、部材寸法を薄くして軽量化を図った形状です。
- 最小幅600×内高600から最大幅2,500×内高2,500まで対応しております。

※設計条件はP.77をご参照下さい。

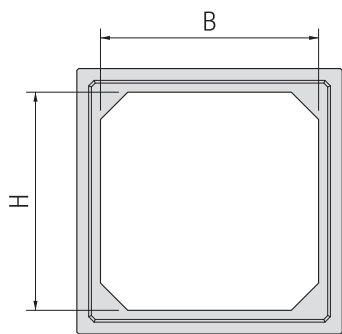
形状寸法及び製品質量



製品サイズ	内幅 b (mm)	内高 h (mm)	全幅 B (mm)	全高 H (mm)	頂版厚 t1 (mm)	底版厚 t2 (mm)	側壁厚 t3 (mm)	ハンチ c (mm)	凸側長 l1 (mm)	凹側長 l2 (mm)	製品長 L (mm)	製品質量 (kg/本)
600	600	600	820	840	120	120	110	100	60	40	2,000	1,767
800	800	800	1,020	1,040	120	120	110	100	60	40	2,000	2,243
1,000	1,000	600	1,220	840	120	120	110	150	60	60	2,000	2,343
		700		940								2,453
		800		1,040								2,563
		1,000		1,240								2,782
1,200	1,200	700	1,420	940	120	120	110	150	60	60	2,000	2,693
		800		1,040								2,802
		900		1,140								2,912
		1,000		1,240								3,022
		1,100		1,340								3,131
		1,200		1,440								3,210
1,300	1,300	1,300	1,540	1,460	130	130	120	150	60	60	2,000	3,351
		1,400		1,660								3,659
		1,500		1,760								3,778
		1,600		1,860								3,898
1,400	1,400	800	1,640	1,060	130	130	120	150	60	60	2,000	4,018
		900		1,160								3,310
		1,000		1,260								3,429
		1,100		1,360								3,549
		1,200		1,460								3,669
		1,300		1,560								3,788
1,500	1,500	1,400	1,740	1,660	130	130	120	150	60	60	2,000	3,908
		1,500		1,760								4,028
		1,600		1,860								4,277
		1,700		1,960								4,397
		1,800		2,060								4,517
		1,900		2,160								4,635
1,600	1,600	1,500	1,840	2,260	130	130	120	150	60	60	2,000	4,756
		1,600		1,660								4,876
		1,700		1,760								4,287
		1,800		1,860								4,407
1,800	1,800	1,700	2,060	1,960	140	140	130	150	80	80	2,000	4,527
		1,800		2,080								4,646
		1,900		2,180								5,433
		2,000		2,280								5,563
2,000	2,000	1,000	2,280	1,300	150	150	140	200	80	80	2,000	5,693
		1,100		1,400								5,207
		1,200		1,500								5,346
		1,300		1,600								5,486
		1,400		1,700								5,625
		1,500		1,800								6,323
		1,600		1,900								6,463
		1,700		2,000								6,603
2,500	2,500	2,100	2,860	2,400	190	190	180	200	80	80	1,500	6,742
		2,200		2,580								7,325
		2,300		2,300								7,460
		2,400		2,400								7,594
		2,500		2,500								7,729

※人孔、ステップ、横穴、アンカー差筋等の加工につきましては、別途ご相談ください。

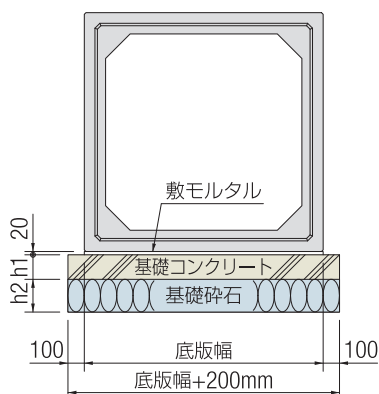
【10m当り】施工歩掛り



内空幅: H (m)	3.75									⑤
										2.50 < B ≤ 3.75
	2.50									2.50 < H ≤ 3.75
										⑥
										2.50 < B ≤ 3.75
										1.25 < H ≤ 2.50
		③		④						
1.25		0 < B ≤ 1.25		1.25 < B ≤ 2.50						
		1.25 < H ≤ 2.50		1.25 < H ≤ 2.50						
		①		②						
		0 < B ≤ 1.25		1.25 < B ≤ 2.50						
0		0 < H ≤ 1.25		0 < H ≤ 1.25						
			1.25		2.50					3.75
			内空幅: B (m)							

製品名			2.0m / 個				1.5m / 個			
名	世	役	①	②	③	④	②	④	⑤	⑥
特殊	作	業	施工パッケージによる							
員										
普通	作	業								
員										
ラフ	テ	レ								
ン	ク	レ								
雑	工	基	%							
種	率	礎								
率		砕	%							
		石								
諸	雑	費	%							
率		率								

SCV使用材料表【10m当り】



■基礎厚さ寸法表

製品サイズ	h1	h2
60 × 60 ~ 100 × 150	100	150
110 × 60 ~ 200 × 210	150	200
220 × 180 ~ 350 × 250	200	250

※基礎の厚さは、(財)国土開発技術研究センター「鉄筋コンクリート製プレキャストボックスカルバート道路埋設指針」に準拠しています。

製品サイズ	10m当り材料表							
	基礎コンクリート (m³)		基礎コン型枠 (m²)		基礎砕石 (m³)		敷モルタル (m³)	
	I型	II型	I型	II型	I型	II型	I型	II型
60	1.060	1.020	2.000		10.600	10.200	0.172	0.164
70	1.160	—			11.600	—	0.192	—
80	1.260	1.220			12.600	12.200	0.212	0.204
90	1.350	—			13.500	—	0.230	—
100	1.460	1.420			14.600	14.200	0.252	0.244
110	2.340	—	3.000		15.600	—	0.272	—
120	2.490	2.430			16.600	16.200	0.292	0.284
130	2.640	2.610			17.600	17.400	0.312	0.308
140	2.790	2.760			18.600	18.400	0.332	0.328
150	2.970	2.910			19.800	19.400	0.356	0.348
160	—	3.060			—	20.400	—	0.368
180	3.450	3.390			23.000	22.600	0.420	0.412
200	3.780	3.720			25.200	24.800	0.464	0.456
220	5.520	—	4.000		27.600	—	0.512	—
230	5.720	—			28.600	—	0.532	—
240	5.960	—			29.800	—	0.556	—
250	6.200	—			31.000	—	0.580	—
280	6.880	—			34.400	—	0.648	—
300	7.360	—			36.800	—	0.696	—
350	8.400	—			42.000	—	0.800	—

※上記数値は、比較的良好な通常地盤の場合を示します。

※堅固な地盤又は軟弱地盤の場合は、それに適した基礎工を採用してください。