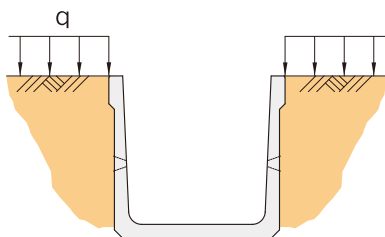


■豊富なサイズが有り、流量に合った断面を選択していただけます。

設計条件

① 載荷重

DR : $q=20\text{kN/m}^2$

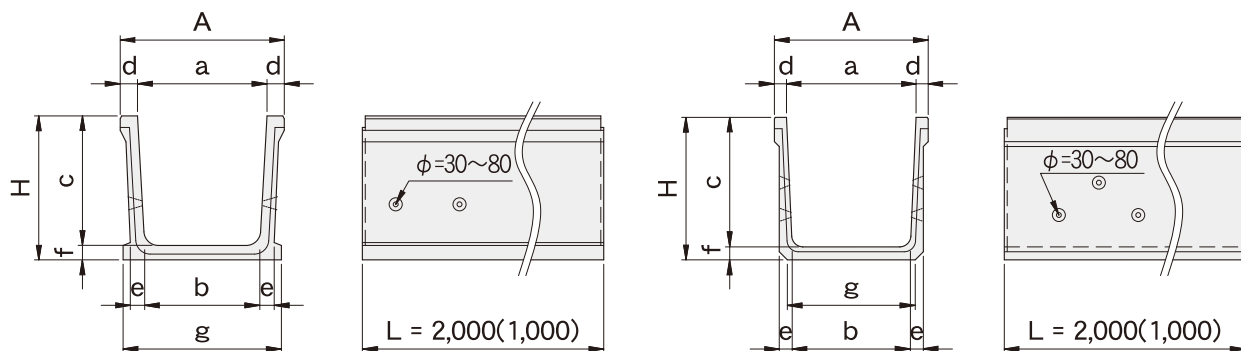


上記設計条件以外は別途ご相談ください。

② 断面形状

(Aタイプ)

(Bタイプ)



■ DR-L

呼び名 (内幅×内高)	形状寸法 (mm)									質量 (kg/本)		タイプ 区分
	a	b	c	d	e	f	g	A	H	L=2m	L=1m	
DR- 30× 30L	300	260	300	50	45	45	400	400	345	231	116	Aタイプ
DR- 30× 50L		250	500	75	50	50	300	450	550	355	178	Bタイプ
DR- 30× 60L	400	240	600	75	60	60	420	450	660	467	234	Aタイプ
DR- 40× 40L		360	400	60	45	45	500	520	445	306	153	Bタイプ
DR- 40× 50L		350	500	75	50	50	400	550	550	380	190	Aタイプ
DR- 40× 60L	450	340	600	75	60	60	520	550	660	496	248	Bタイプ
DR- 45× 45L		400	450	60	50	50	550	570	500	362	181	Aタイプ
DR- 50× 50L	500	450	500	75	50	50	500	650	550	405	203	Bタイプ
DR- 60× 60L		600	540	600	75	60	60	600	750	660	536	268

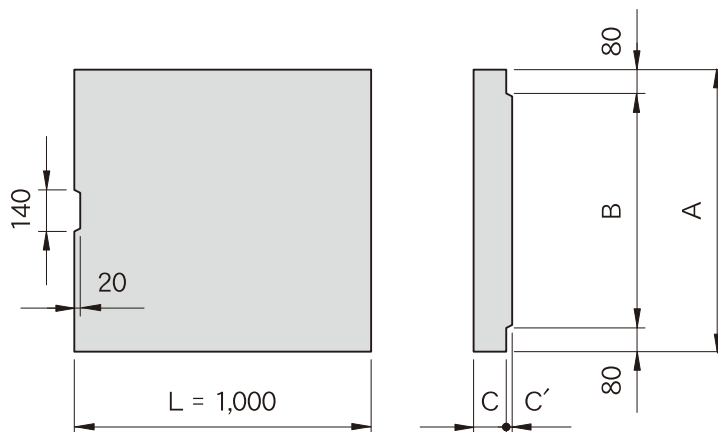


DR

呼び名 (内幅×内高)	形状寸法 (mm)									質量 (kg/本)		タイプ 区分
	a	b	c	d	e	f	g	A	H	L=2m	L=1m	
DR- 50× 70	500	440	700	75	75	75	490	650	775	676	338	Bタイプ
DR- 50× 80		430	800		80	80			880	776	388	
DR- 60× 70	600	540	700	75	75	75	590	750	775	713	357	
DR- 60× 80		530	800		80	80			880	816	408	
DR- 60× 90		520	900		85	85			985	928	464	
DR- 60×100		510	1,000		90	90			1,090	1,050	525	
DR- 70× 60	700	640	600	75	75	75	690	850	675	682	341	
DR- 70× 70		640	700		75	75			775	751	376	
DR- 70×100		610	1,000		90	90			1,090	1,095	548	
DR- 80× 50	800	750	500	75	70	70	790	950	570	625	312	
DR- 80× 60		740	600		75	75			675	719	360	
DR- 80× 70		740	700		75	75			775	788	394	
DR- 80× 80		730	800		80	80			880	896	448	
DR- 80× 90		720	900		85	85			985	1,013	507	
DR- 80×100		710	1,000		90	90			1,090	1,139	570	
DR- 80×120		700	1,200		95	95			1,295	1,323	662	
DR- 90× 80		900	830		800	75			80	80	890	
DR- 90× 90	820		900	85	85		985	1,056	528			
DR-100× 60	1,000	940	600	75	75	75	990	1,150	675	794	397	
DR-100× 70		940	700		75	75			775	864	432	
DR-100× 80		930	800		80	80			880	976	488	
DR-100× 90		920	900		85	85			985	1,099	549	
DR-100×100		910	1,000		90	90			1,090	1,230	615	
DR-100×120		900	1,200		95	95			1,295	1,415	708	
DR-120× 60	1,200	1,140	600	75	75	75	1,190	1,350	675	868	434	
DR-120× 80		1,130	800		80	80			880	1,056	528	
DR-120× 90		1,120	900		85	85			985	1,184	592	
DR-120×100		1,110	1,000		90	90			1,090	1,320	660	
DR-120×120		1,100	1,200		95	95			1,295	1,510	755	
DR-140×100	1,400	1,310	1,000	75	90	90	1,390	1,550	1,090	1,409	705	
DR-140×120		1,300	1,200		95	95			1,295	1,608	804	
DR-140×140		1,280	1,400		110	110			1,400	1,996	998	
DR-150×100	1,500	1,410	1,000	75	90	90	1,490	1,650	1,090	1,454	727	
DR-150×120		1,400	1,200		95	95			1,295	1,653	826	
DR-200× 90	2,000	1,920	900	75	85	120	1,990	2,150	1,020	1,889	945	

※製品重量は、当社のコンクリートを2.5tf/m³としての計算質量です。

溝蓋 (GSU, DR用) 形状寸法及び製品質量



呼び名	T-14用蓋					T-6用蓋				
	寸法 (mm)				質量 (kg/枚)	寸法 (mm)				質量 (kg/枚)
	A	B	C	C'		A	B	C	C'	
30用蓋	—	—	—	—	—	450	290	60	10	74
40用蓋	—	—	—	—	—	550	390	65	10	99
※45用蓋	—	—	—	—	—	570	440	65	10	103
50用蓋	650	490	100	20	186	650	490	70	10	126
60用蓋	750	590	100	20	216	750	590	75	10	155
70用蓋	850	690	110	20	267	850	690	80	10	187
80用蓋	950	790	110	20	300	950	790	80	10	209
90用蓋	1,050	890	120	20	358	1,050	890	85	10	247
100用蓋	1,150	990	120	20	394	1,150	990	85	10	268
120用蓋	1,350	1,190	130	20	497	1,350	1,190	95	10	350
140用蓋	1,550	1,390	140	20	611	1,550	1,390	100	10	422
150用蓋	1,650	1,490	140	20	651	1,650	1,490	100	10	490

※製品質量は当社のコンクリートを2.5tf/m³としての計算質量です。

※45用蓋は蓋掛かり幅が65mmとなります。

