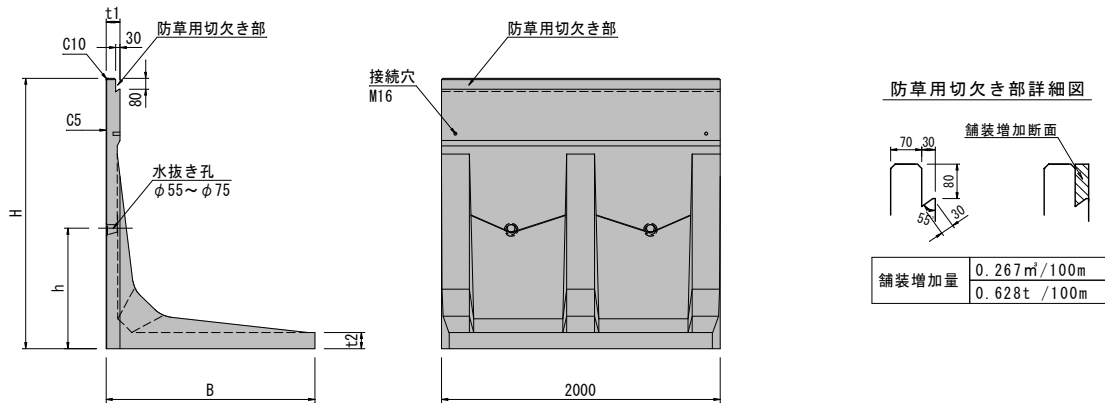


# 防草製品(L型擁壁)

製品名称: KKL-WF、FEL-WF

## 道路用L型擁壁—KKL

KKL-50~350WF I -防草



■KKL-WF I (防草) 形状寸法及び質量表

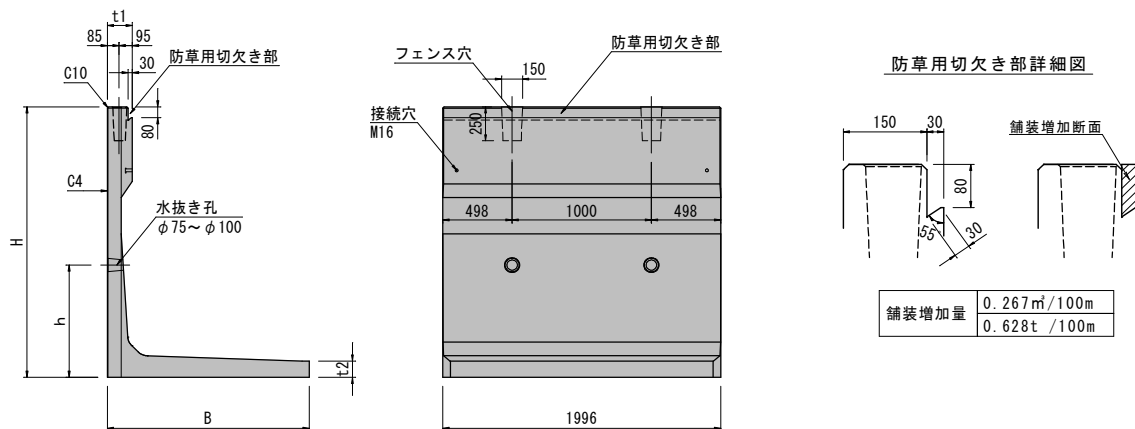
呼び名	形状寸法(mm)					製品質量(kg/本)
	H	h	B	t 1	t 2	
KKL- 100 WF I	1,000	440	900	100	110	911
KKL- 200 WF I	2,000	890	1,500		120	2,008
KKL- 300 WF I	3,000	990	2,050		130	3,512

※製品サイズは10cmピッチで製造可能です。

※表記は砂質土用の規格ですが、粘性土用の規格も対応可能です。

## フェンス穴付L型擁壁—FEL

FEL-70~350WF I -防草



■FEL-WF I (防草) 形状寸法及び質量表

呼び名	形状寸法(mm)					製品質量(kg/本)
	H	h	B	t 1	t 2	
FEL- 100 WF I	1,000	390	850	180	110	922
FEL- 200 WF I	2,000	830	1,450		120	2,314
FEL- 300 WF I	3,000	920	2,050		130	3,794

※製品サイズは10cmピッチで製造可能です。

※表記は砂質土用の規格ですが、粘性土用の規格も対応可能です。