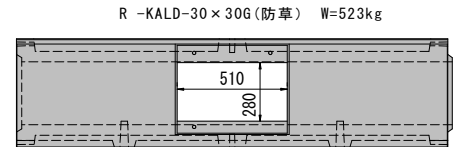
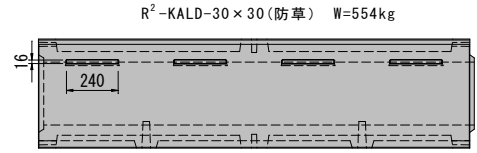
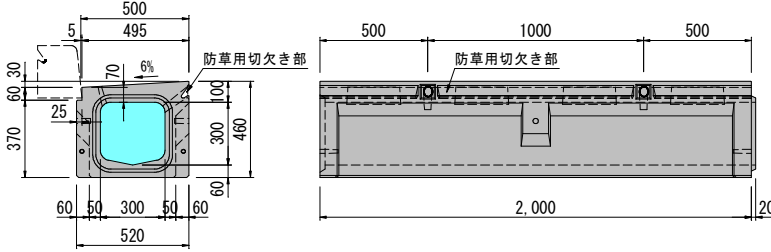


# 防草製品(函渠型側溝)

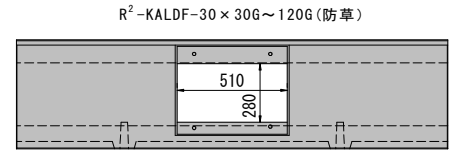
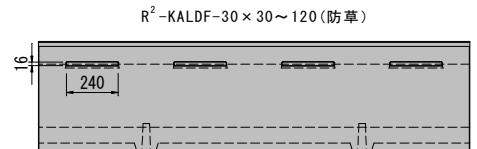
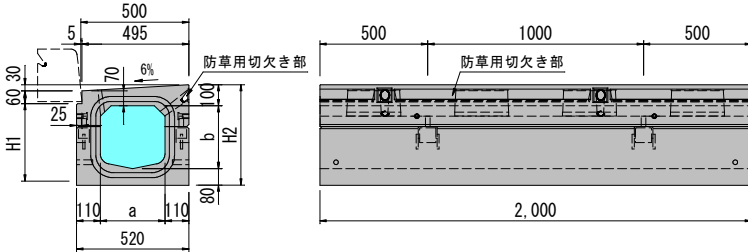
製品名称: R<sup>2</sup>-KALD

## 縁石組合せタイプー側溝本体

R<sup>2</sup>-KALD-30×30 (防草) W=554kg  
 R<sup>2</sup>-KALD-30×30G (防草) W=523kg



R<sup>2</sup>-KALDF-30×30~120 (防草)  
 R<sup>2</sup>-KALDF-30×30G~120G (防草)

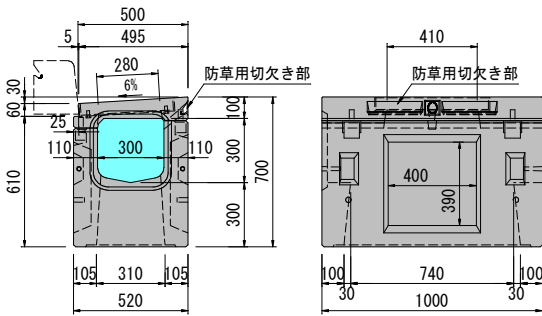


防草用切欠き部詳細図

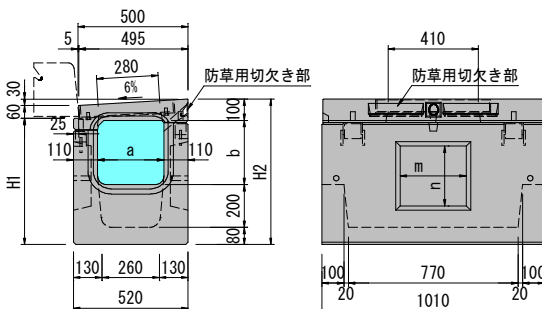


## 縁石組合せタイプー管理柵

MA-KALD-30×30 (防草) W=388kg 縁塊 W=88kg  
 本体 W=300kg



MA-KALDF-30×30~120 (防草)



■R<sup>2</sup>-KALDF、KALDF-G (防草) 形状寸法及び質量表

呼び名	形状寸法(mm)				製品質量(kg/本)	
	a	b	H1	H2	R <sup>2</sup> -KALDF	R <sup>2</sup> -KALDF-G
R <sup>2</sup> -KALDF 30×30	300	300	450	480	775	744
R <sup>2</sup> -KALDF 30×40		400	550	580	885	854
R <sup>2</sup> -KALDF 30×50		500	650	680	995	964
R <sup>2</sup> -KALDF 30×60		600	750	780	1,105	1,074
R <sup>2</sup> -KALDF 30×70		700	850	880	1,215	1,184
R <sup>2</sup> -KALDF 30×80		800	950	980	1,325	1,294
R <sup>2</sup> -KALDF 30×90		900	1,050	1,080	1,435	1,404
R <sup>2</sup> -KALDF 30×100		1,000	1,150	1,180	1,545	1,514
R <sup>2</sup> -KALDF 30×110		1,100	1,250	1,280	1,655	1,624
R <sup>2</sup> -KALDF 30×120		1,200	1,350	1,380	1,765	1,734

※R<sup>2</sup>-KALDF-Gの製品質量にグレーチング質量 W=16.2kgは含まれません。

■MA-KALDF (防草) 形状寸法及び質量表

呼び名	形状寸法(mm)						製品質量(kg/本)	
	a	b	H1	H2	m	n		
MA-KALDF 30×30	300	300	590	680	300	300	280	468
MA-KALDF 30×40		400	690	780			380	511
MA-KALDF 30×50		500	790	880			480	554
MA-KALDF 30×60		600	890	980			580	596
MA-KALDF 30×70		700	990	1,080			680	639
MA-KALDF 30×80		800	1,090	1,180			780	682
MA-KALDF 30×90		900	1,190	1,280			880	725
MA-KALDF 30×100		1,000	1,290	1,380			980	767
MA-KALDF 30×110		1,100	1,390	1,480			1,080	810
MA-KALDF 30×120		1,200	1,490	1,580			1,180	853

※製品質量にグレーチング質量 W=16.2kgは含まれません。